

Návod k obsluze



**Hydraulický sloupový dílenský lis
s ručním čerpadlem**

WPP 20

Návod uschovejte pro další použití !!!

Vážený zákazníku,

děkujeme za nákup výrobku firmy Metallkraft.

Stroje firmy Metallkraft určené k obrábění a zpracovávání kovů nabízejí maximální kvalitu, optimální technické řešení a přesvědčí Vás vynikajícím poměrem cena:výkon. Neustálý další vývoj a výrobní inovace zajišťují, že výrobky vždy odpovídají aktuálnímu stavu techniky a bezpečnosti.



Před uvedením stroje do provozu si důkladně přečtěte tento návod k použití a seznamte se se zařízením. Ujistěte se, že všechny osoby, které mají obsluhovat přístroj, si předtím přečetly návod k obsluze a pochopily ho. Tento návod k obsluze pečlivě uschovejte v blízkosti stroje.

Informace

Návod k obsluze obsahuje údaje k bezpečné a odborné obsluze a údržbě. Stálé dodržování pokynů obsažených v tomto manuálu zajistí bezpečnost osob a stroje.

Manuál stanovuje účel použití stroje a obsahuje informace potřebné k hospodárnému provozu stroje a jeho dlouhé životnosti.

V oddíle Údržba jsou popsány všechny údržbářské práce a kontroly fungování stroje, které musí uživatel pravidelně provádět.

Obrázky a informace v tomto manuálu se mohou případně lišit od aktuálního typu konstrukce Vašeho stroje. Výrobce se snaží své výrobky neustále vylepšovat a inovovat, proto mohlo dojít k určitým vizuálním a technickým změnám, aniž by byly předem ohlášeny. Vyhraujeme si právo na změny a chyby.

Vaše podněty ohledně tohoto provozního návodu jsou důležitým přínosem pro optimalizaci naší práce, kterou nabízíme našim zákazníkům. Se svými dotazy nebo návrhy na zlepšení se obraťte na náš servis.

Pokud po přečtení tohoto provozního návodu budete mít nějaké otázky, spojte se se svým specializovaným prodejcem.

OBSAH:

1. Technické údaje	4
2. Předepsaný účel použití	4
3. Bezpečnostní opatření	4
3.1. Normy a směrnice	5
3.2. Použité symboly a signální slova	5
3.3. Bezpečnostní značení na stroji	5
3.4. Technický stav	6
3.5. Bezpečný provoz stroje	6
4. Popis stroje	8
5. Obsah dodávky	9
6. Uvedení do provozu	10
6.1. Přeprava	10
6.2. Skladování	10
6.3. Vybalení a čištění	10
6.4. Instalace	11
6.5. Montáž a uvedení do provozu	11
7. Práce s dílenským lisem	12
8. Údržba	14
8.1. Vizuální kontrola	14
8.2. Úkoly údržby	14
8.3. Doporučené provozní látky	14
8.4. Čištění	15
8.5. Mazání	15
8.6. Výměna oleje	15
9. Náhradní díly	15
9.1. Schéma hydrauliky	15
9.2. Označení náhradních dílů	16
9.3. Seznam náhradních dílů	18
10. Záruka	19
11. Prohlášení o shodě CE	19

1. Technické údaje

TYP	WPP 20
Technické údaje	
Maximální síla tlaku (t)	20
Hmotnost (kg)	165
Rozměry	
Výška (mm)	2030
Šířka (mm)	940 s čerpadlem 800 bez čerpadla
Hloubka (mm)	650
Vnitřní průchodná šířka (mm)	620
Hloubka podstavce s otvory (mm)	180
Výška průchodu (mm)	min. 65 max. 1030
Zdvih pístu (mm)	160
Parametry prostředí	
Přepravní/Skladovací teplota	0 °C - 40 °C
Provozní teplota	0 °C - 40 °C

2. Předepsaný účel použití

Hydraulický dílenský lis WPP 20 je určen pro použití v mechanických dílnách ve strojírenském nebo automobilovém průmyslu.

Nejlépe se hodí k vylisování a zalisování ložisek, pouzder, hřídelí a čepů jakož i vytlačování, ohýbání a ražení. Hydraulická energie je vytvářena hydraulickým ručním čerpadlem. Dílenský lis Vás přesvědčí svým snadným ovládáním a malými nároky na místo. Nastavení výšky stolu se provádí pomocí mechaniky s navijákem.

U dílenského lisu se jedná o stroj, který je poháněn přes hydraulický systém. Stroj se smí používat a ovládat pouze takovým způsobem, jak je popsáno v tomto návodu. Nesmí se na něm provádět změny, manipulovat s ním nebo ho používat v rozporu s předepsaným účelem použití. Na dílenském lisu smí pracovat pouze osoby, které byly vyškoleny pro práci na tomto stroji a v jeho údržbě.

3. Bezpečnostní opatření

Výrobce neručí za zranění osob a škody na předmětech, ke kterým došlo v důsledku nevhodného používání stroje k účelu, k němuž stroj není určen, či nedodržováním bezpečnostních předpisů nebo instrukcí v návodu k obsluze. Rovněž tím zaniká nárok na poskytnutí záruky!

3.1. Normy a směrnice

Při konstrukci se postupovalo podle základních bezpečnostních a zdravotních požadavků příslušných zákonů, norem a směrnic. Bezpečnost dílenského lisu dokumentuje značka CE a prohlášení o shodě.

Veškeré údaje o bezpečnosti se vztahují k aktuálně platným vyhláškám Evropské unie. V ostatních zemích se musí dodržet příslušné zákony a místní vyhlášky.

Vedle bezpečnostních pokynů uvedených v tomto provozním návodu se musí respektovat a dodržovat i všeobecně platné předpisy ohledně předcházení nehod a ochrany životního prostředí.

3.2. Použité symboly a signální slova

V provozním návodu se pro označení nebezpečí a varování používají následující symboly a signální slova. Bezpečnostní pokyny jsou vždy před vlastním popisem funkce resp. pracovními pokyny.



Nebezpečí:
Upozornění na situace, které mohou vést k bezprostřednímu poranění osob.



Pozor:
Upozornění na situace, které mohou způsobit poškození stroje nebo škody na zařízení v jeho okolí nebo mohou vést k finančním škodám.



Nebezpečí poranění skřípnutím



Upozornění (informace)



Noste ochranné brýle!



Noste ochrannou obuv!



Používejte ochranné rukavice!

Termín „stroj“ nahrazuje v následujícím textu obvyklé obchodní označení zařízení, o kterém pojednává tento provozní návod (viz titulní strana).

U termínu „odborný personál“ se jedná o personál, který je na základě svých zkušeností, předchozího technického vzdělání a znalostí zákonných předpisů schopen provádět nezbytné práce a při provozu, instalaci, užívání a údržbě stroje rozpozná hrozící nebezpečí a předejde jim.

3.3. Bezpečnostní značení na stroji

Poškozené nebo chybějící bezpečnostní symboly na lisu mohou způsobit chybné jednání a poranění osob či materiální škody. Bezpečnostní symboly umístěné na lisu se nesmí odstranit. Poškozené bezpečnostní symboly se bez odkladu nahradí za nové.

Dodržujte následující body:

- Za všech okolností postupujte podle pokynů na bezpečnostním značení. Jestliže časem dojde k vyblednutí nebo poškození bezpečnostního značení, musí se neprodleně nahradit novými štítky.
- Od okamžiku, kdy štítek není hned na první pohled patrný a pochopitelný, bude lis mimo provoz, dokud se nepřípevní nové štítky.

3.4. Technický stav

Hydraulický sloupový lis odpovídá ve své konstrukci a provedení aktuálně platnému stavu techniky a je vyroben podle uznávaných bezpečnostně-technických pravidel. Prohlášení o shodě CE se výslovně týká pouze stroje ve stavu při jeho dodání.



Nebezpečí:

Se strojem můžete pracovat pouze tehdy, když je v bezvadném technickém stavu. Případné poruchy se musí okamžitě odstranit.

Dodržujte následující body:

- Musí být zajištěna funkčnost ochranných krytů a oddělovacích bezpečnostních prvků.
- Je zakázána jakákoli manipulace s ochrannými kryty či dalšími pojistnými prvky.
- Před každým použitím by se měla provést kontrola stroje, zda na něm nejsou patrná vnější poškození.
- Po delší pracovní pauze pozorujte chování stroje při provozu.
- V případě, že se zjistí relevantní bezpečnostní odchylky oproti stavu při výdeji, nechá zkontrolovat autorizovaným odborníkem a případně se uvede do původního stavu.
- Pokud stroj již neodpovídá řádnému provoznímu stavu, odstaví se mimo provoz a uvede se do původního stavu.



Nebezpečí:

Z principu jsou zakázány svévolné přestavby nebo změny, zejména pak takové, které mají vliv na bezpečnost obsluhy stroje.

Technické změny, přestavby a rozšíření, která na stroji provede uživatel, mohou zrušit platnost prohlášení o shodě CE stroje a odpovědnost za ně ponese provozovatel.



Pozor:

S ohledem na pokračující technický vývoj a měnící se předpisy si výrobce vyhrazuje právo provést kdykoli a bez předchozího oznámení změny vlastností svého výrobku.

3.5. Bezpečný provoz stroje



Nebezpečí:

Jestliže dílenský lis není použit v souladu se stanoveným účelem jeho použití nebo je použit neodborně, může představovat nebezpečí pro své okolí.

Vedle pokynů týkajících se bezpečnosti práce, jež jsou obsaženy v tomto provozním návodu, se musí respektovat a dodržovat i všeobecně platné bezpečnostní předpisy a předpisy bezpečnosti práce.

Postupujte podle pracovních pokynů uvedených v jednotlivých kapitolách tohoto provozního návodu. Následující bezpečnostní pokyny a bezpečnostní opatření se musí dodržovat za všech okolností.

Všeobecná bezpečnostní opatření

Dodržujte následující body:

- I přes dodržování všech pracovních pokynů, bezpečnostních a preventivních předpisů zůstává při práci se strojem jistá míra nebezpečí. Koncentrovanou a promyšlenou prací a svým jednáním můžete tato rizika redukovat.
- Obsluhu a údržbu lisu smí provádět pouze osoby, které si přečetly a pochopily tento provozní návod. Personál obsluhy musí být dostatečně vyškolen v používání, seřizování a obsluze.
- Pokud je tento lis postoupen dále, musí se spolu s ním vydat veškeré podklady a nástroje dodané spolu s lisem.
- Na pracovišti a podlaze kolem lisu nemějte žádné předměty, které by mohly ohrozit Vaši rovnováhu respektive, o které byste mohli zakopnout. Na pracovišti udržujte pořádek. Nepořádek může způsobit nehody.

- Před a během své práce průběžně kontrolujte rizikovou oblast, zda se v ní nenacházejí nepovolané osoby. Nedovolte, aby se lisu dotýkaly nebo ho obsluhovaly jiné osoby, zejména děti.
- Stroj používejte pouze v suchých místnostech resp. v suchém prostředí a zajistěte, aby pracoviště bylo dostatečně osvětleno.
- Pečlivě se starajte o stroj. Udržujte ho v čistém stavu, abyste s ním mohli dobře a bezpečně pracovat dlouhou dobu. Dodržujte pokyny k údržbě.
- Po skončení životnosti se pro stroj a všechny jeho opotřebené a náhradní díly, jakož i veškerý pomocný materiál, jako například hydraulický olej, zajistí likvidace v souladu s předpisy a s ohledem na životní prostředí.

Bezpečnostní opatření pro ochranu osob

Dodržujte následující body:

- Při práci se soustředte a přemýšlejte!! S lisem nepracujte, pokud nejste koncentrovaní!!!
- Obsluha nebo údržba lisu je zakázána osobám mladším 16 let, nebo osobám, které jsou pod vlivem alkoholu, drog nebo léků.
- Před zahájením práce na stroji se informujte o druhu zpracovávaného materiálu a o případných zdravotních rizicích z uvolněného prachu. Případně proveďte vhodná preventivní opatření.
- Při práci s lisem noste vždy ochranné brýle. Je zakázáno nosit volné oblečení (kravaty, šály, rozepnuté bundy či nepřiléhavé části oblečení). Existuje zde nebezpečí poranění v důsledku uváznutí nebo vtažení. V případě, že máte dlouhé vlasy, noste sítku na vlasy.
- Eventuálně se chraňte před hlukem nošením vhodné a schválené ochrany sluchu.
- Obráběné díly mohou mít ostré hrany. Nedotýkejte se jich proto nikdy holými rukama. Noste ochranné rukavice.
- Vyhněte se nepřírozeným polohám svého těla, vždy si udržujte rovnováhu. Noste pracovní obuv, abyste zvýšili svoji stabilitu. Noste vhodný pracovní oblek.



Bezpečnostní opatření pro práci na stroji

Dodržujte následující body:

- Stroj používejte pouze k provádění prací odpovídajících stanovenému účelu použití.
- Stroj nepoužívejte k účelům, pro které není určen.
- Respektujte maximální rozměry uvedené v technických údajích (viz „Technické údaje“ na straně 4).
- Stroj nepřetěžujte. Lépe a bezpečněji pracuje v uvedeném výkonovém rozsahu. Nepoužívejte lis pro těžké práce, které vyžadují stroje se silnějším výkonem.
- Lis nepoužívejte nikdy pro lisování tlačných pružin nebo podobných součástek.
- Vždy dodržujte maximální lisovací tlak 20 tun a stále sledujte stav tlaku na manometru.
- Pravidelně kontrolujte stabilitu stroje a případně i jisticí šroubové spojení s fundamentem.
- Uvědomte si, že používání jiných nástrojů a příslušenství, než jaké doporučuje výrobce, znamená pro Vás nebezpečí poranění.
- Před zapnutím zkontrolujte, zda jste odstranili všechny nástroje pro opravu a seřizování.
- Nelisujte žádné obrobky, které neleží bezpečně na pracovním stole resp. nejsou dostatečně zafixovány.

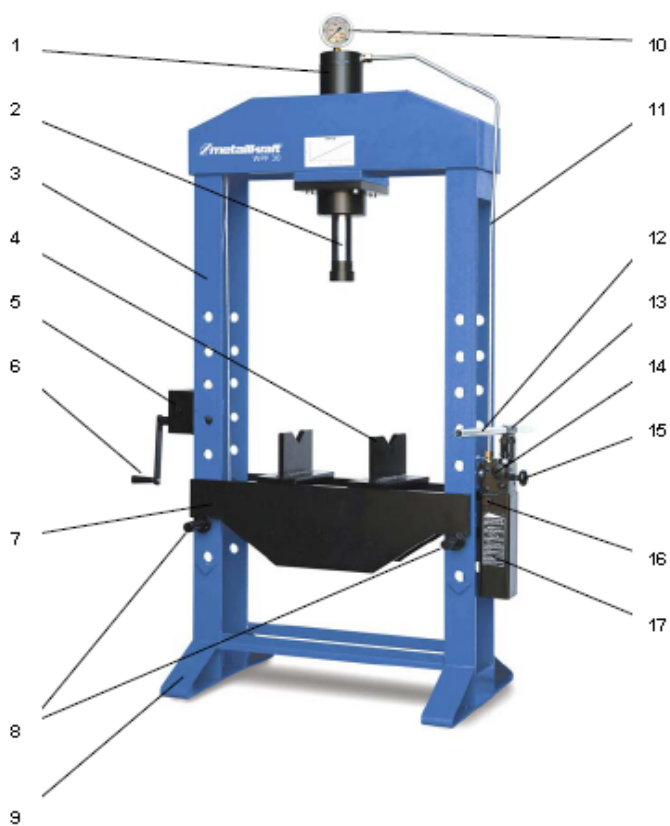
Bezpečnostní opatření při údržbě

Dodržujte následující body:

- Po provedení údržby, opravy nebo čistících prací zkontrolujte, zda jsou na stroji opět řádně namontovány všechny kryty a ochranné prvky a zda se uvnitř stroje nebo v pracovní oblasti nenacházejí žádné nástroje.
- Poškozené ochranné prvky a strojní díly se musí odborně vyměnit resp. opravit v odborné dílně.

4. Popis stroje

Zde vidíte nejdůležitější komponenty stroje a stručný popis jejich funkce.



Pozn. Ilustrační foto

1. Hydraulický válec
2. Beran lisu
3. Rám stroje
4. Dosedací hranol
5. Naviják
6. Klíka pro naviják
7. Lisovací stůl
8. Dosedací čepy pro lisovací stůl
9. Noha stroje
10. Manometr
11. Spojovací trubka od ručního čerpadla k hydraulickému válci
12. Páka čerpadla, odnímatelná
13. Objímka pro páku čerpadla
14. Ventil pro změnu směru pístu hydraulického válce (nahoru/dolů)
15. Seřizovací šroub pro rychlost odtahu
16. Otvor pro doplňování oleje s odvzdušňovací funkcí
17. Nádrž na olej

5. Obsah dodávky

- Hydraulický dílenský lis, předmontovaný
- Dosedací hranoly
- Páka čerpadla
- Zátka pro plnění a odvzdušňování
- Provozní návod

6. Uvedení do provozu

6.1. Přeprava



Nebezpečí:

Při transportu a zvedání vezměte v potaz hmotnost stroje. Dejte pozor na to, aby přepravní a zvedací prostředky unesly zátěž.

Přepravu smí provádět pouze kvalifikovaní pracovníci, kteří jsou seznámeni s riziky tohoto úkolu.

Stroj nestohujte. Abyste stroj nepoškodili, neodkládejte na stroj během transportu a při skladování žádné jiné předměty.

Chraňte stroj před vlhkem a deštěm.

Jako ochrana před vlhkem a nečistotami jsou všechny holé kovové díly namazány. Při opětovném uskladnění nebo delší přepravě dejte pozor na to, aby tato ochrana zůstala nedotčena, případně ji obnovte.

Pro přepravu se stroj musí zajistit na ložné ploše podle předpisů. Veškeré volné díly se musí buď napevno spojit se strojem, nebo zajistit zvlášť či uložit do zvláštní, bezpečné nádoby.

Pro přepravu po rovné podlaze používejte dostatečně dimenzované nízkozdvížné vozíky nebo vysokozdvížné vozíky

6.2. Skladování

Upozornění:

Pokud stroj nepoužíváte, pak ho skladujte v suchém prostředí se zajetým beranem lisu.



Při skladování dbejte na předepsanou teplotu skladu (viz Technické údaje, straně 4).

Během skladování by všechny díly stroje měly být zakryty umělohmotnou fólií. Veškeré holé kovové části se ošetří vhodnou antikorozi ochranou.

6.3. Vybalení a čištění

Stroj je při dodání již smontován, s výjimkou několika dodatečných dílů. Dodávka kromě toho obsahuje ještě různé příslušenství.

Nebezpečí:

Mnoho čisticích prostředků je hořlavých a snadno vznětlivých. Během práce s čisticími prostředky se nesmí kouřit. Zákaz ohně a nekrytého světla!



Upozornění:

Oleje, tuky a čisticí prostředky jsou prostředky ohrožující životní prostředí a nesmí tak přijít do odpadních vod nebo do normálního domovního odpadu. Tyto prostředky likvidujte s ohledem na životní prostředí. Hadry na čištění nasáklé olejem, tukem nebo čisticím prostředkem jsou snadno vznětlivé.



Sbírejte proto hadry na čištění a čisticí bavlnu do vhodné, uzavřené nádoby a jejich likvidaci proveďte s ohledem na životní prostředí - nevyhazujte je do domovního odpadu!

Kvůli ochraně jsou všechny díly stroje, jež jsou ohroženy korozi, opatřeny již z továrny ochrannými vosky a tuky. Před prvním uvedením do provozu očistěte stroj vhodným, ekologicky šetrným čisticím prostředkem (K čištění doporučujeme použít petrolej). K čištění nepoužívejte žádná rozpouštědla, nitroředidla nebo jiné čisticí prostředky, které by mohly poškodit lak stroje. Dodržujte údaje a pokyny výrobce čisticího prostředku. Zajistěte dobré větrání při čištění, abyste předešli ohrožení zdraví jedovatými párami.

Po důkladném vyčištění stroje musíte lehce naolejovat všechny holé strojní díly. Použijte mazací olej bez obsahu kyselin.

6.4. Instalace



Pozor:

Před umístěním stroje na jeho stanoviště se musí nechat ověřit u odborníka nosnost podkladu. Podlahy resp. stropy hal musí unést hmotnost stroje plus hmotnost všech přídatných dílů a dodatečných agregátů, jakož i obsluhy a zásoby materiálu. V případě potřeby se postarejte o potřebné zesílení podkladu.



Upozornění:

Abyste dosáhli dobré funkčnosti a dlouhé životnosti stroje, mělo by stanoviště stroje splňovat jistá kritéria.

Dodržte tyto body:

- Zařízení se smí umístit a provozovat pouze v suchých a větraných prostorách.
- Vyhňte se místům v blízkosti strojů, které produkují piliny nebo prach.
- Dejte pozor na nosnost a rovnost podlahy.
- Musí být k dispozici dostatek místa pro personál přípravy a obsluhu a pro transport materiálu.
- Vezměte v úvahu i přístupnost stroje pro seřizovací a údržbářské práce.
- Postarejte se o dostatečné osvětlení (minimální hodnota: 300 luxů).

6.5. Montáž a uvedení do provozu



Pozor:

Před prvním uvedením do provozu se musí bezpodmínečně provést následující kroky.



Pozor:

Stroj napusťte pouze vhodným hydraulickým olejem. Nepoužívejte žádný brzdový olej. Nádrž na olej se nesmí přeplnit; zvýšené množství oleje může způsobit poruchy.



Upozornění:

Lis nemontujte sami! Zajistěte si minimálně jednoho pomocníka.

Dílenský lis se dodává ve stavu, aby byl co možná nejvíce připraven k provozu. To znamená, že během uvádění do provozu se musí provést jen několik málo pracovních kroků.

Proveďte tyto kroky:

- Pro smontování lisu použijte výkres rozmontovaného stroje (viz „Náhradní díly“, strana 16).
- Před prvním použitím utáhněte bezpodmínečně všechny šroubové spoje smontovaného lisu!
- Dílenský lis připevněte k fundamentu pomocí vhodných podlahových kotev. Dejte přitom pozor na nosnost podkladu. Lis nesmí být možné převrátit ani působením vnějších sil.
- Napusťte hydraulický olej do čerpadla a otvor pro plnění zavřete žlutou plastovou zátkou.



typ oleje: běžný hydraulický olej s viskozitou od 22 mm²/s až 25 mm²/s (při 40 °C)

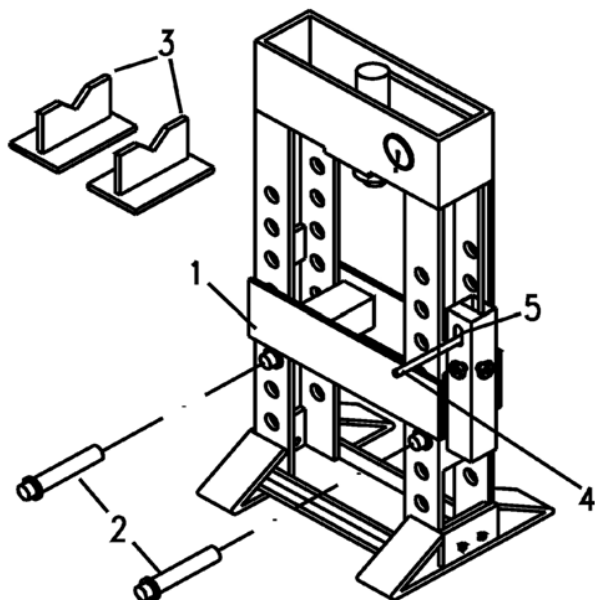
množství oleje: 2,3 litru

7. Práce s dílenským lisem



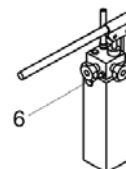
Pozor:

- Při lisovacím procesu mějte všechny části svého těla mimo pracovní stůl a tlakový píst. Při nedodržení tohoto pokynu může dojít k vážnému tělesnému zranění.
- Naložený lis nenechávejte nikdy bez dozoru a při lisování nestůjte přímo před lisem.



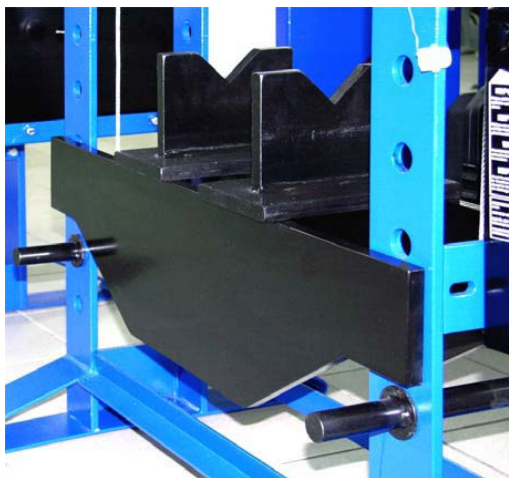
Nastavení výšky stolu

1. Lisovací stůl
2. Dosedací čepy pro lisovací stůl
3. Dosedací hranoly pro obrobek
4. Páka čerpadla
5. Objímka pro páku čerpadla
6. Ventil pro změnu pohybu pístu (nahoru/dolů)



Nastavení výšky stolu

- Pokud chcete lisovací stůl zvýšit, tak nejprve zvedněte samotný stůl, přimístíte dosedací čepy z otvorů ve stojanu.
- Pokud chcete lisovací stůl snížit, tak postupujte opačným způsobem.
- Nezapomeňte vždy správně zasunout dosedací čepy do otvorů ve stojanu – hrozilo by tak poškození stroje nebo úraz obsluhy !



Nastavení pracovního rozsahu

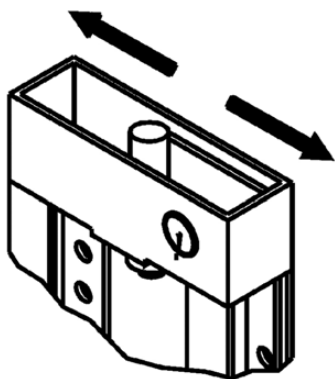
- Položte dosedací hranoly nebo jiné prostředky pro upevnění nebo upnutí obrobku na lisovací stůl.
- Položte obrodek do pracovní resp. upínací oblasti lisovacího stolu.



POZOR: Při výběru svých přípravků pro dosednutí obrobku vezměte v potaz tu skutečnost, že musí být vhodné k tomu, aby snesly maximální lisovací tlak. Přípravky pro dosednutí obrobku musí být provedeny tak, aby pro obrodek zajistily během celého pracovního procesu bezpečné uchycení a obrodek se nemohl převrátit z lisovacího stolu.

Nastavení horizontální polohy válce

- Seřídte hydraulický válec tak, aby jeho horizontální poloha ležela v pracovním bodu obrobku.



POZOR: Pro rovnoměrné rozdělení zátěže by se měl pracovní bod na lisovaném obrobku nacházet ve středu lisu.

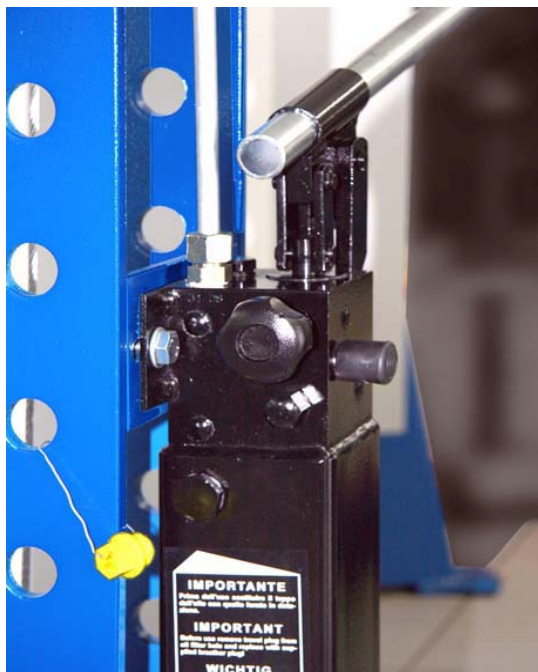
Ujistěte se, že přívádění síly probíhá co možná nejvíce na střed.

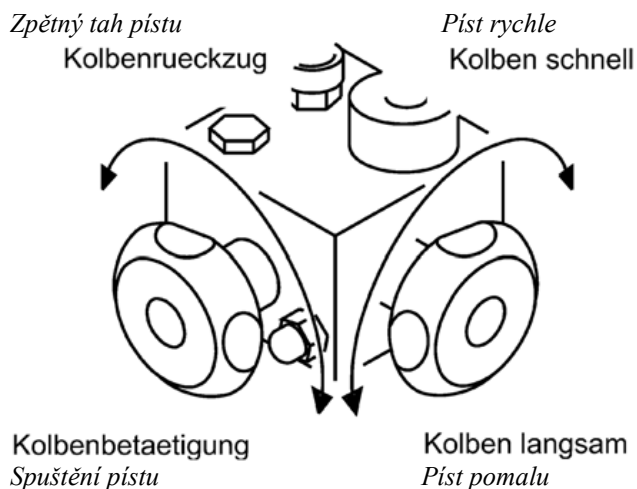
Zvyšování tlaku čerpadla

- Zasuňte páku čerpadla do objímky, která je pro ni určena.
- Ventilem pro změnu směru otočte doprava, abyste uvolnili cestu pro plnění hydraulického válce.
- Pohybuje pákou nahoru a dolů, abyste naplnili hydraulický válec olejem, dokud se beran lisu nedotkne obrobku.
- Dalším pumpováním vytvořte potřebný tlak, dokud není ukončen pracovní krok.



POZOR: Během lisovacího procesu střídavě sledujte pracovní oblast a manometr, abyste zabránili možnému poškození lisu nebo obrobku v důsledku přetížení.





Návrat hydraulického válce

- Kolečkem ventilu pro změnu směru otočte doleva, aby hydraulický olej mohl samovolně vytékat z válce zpátky do olejové nádrže čerpadla.

Nastavení rychlosti odtahu

- Rychlost, s jakou bude píst zajíždět zpátky do válce, lze regulovat bočním seřizovacím šroubem.



POZOR: Nastavení rychlosti odtahu je již přednastaveno výrobcem. Jeho změny jsou nutné resp. povoleny jen po údržbářských pracích nebo opravách.

8. Údržba

Doporučuje se minimálně jednou ročně stroj důkladně vyčistit a nechat zkontrolovat servisní firmou.

8.1. Vizuální kontrola

Interval údržby Provozní hodiny	Bod údržby
každý den	Vizuální kontrola stroje, zda není znečištěn a příp. očištění (viz „Čištění“, strana 15).
každý týden	Kontrola stroje, nahrazení poškozených komponentů příp. zajištění jejich opravy.
každý týden	Vizuální kontrola stroje, zejména funkčnosti hydraulických komponentů a kontrola ztráty oleje (čerpadlo, hadice, válec, manometr, atd.), případné nahrazení poškozených komponentů.
200	Kontrola funkčnosti celého stroje ohledně úplnosti resp. řádného a bezpečného provozu, případné zajištění opravy.

8.2. Úkoly údržby

Interval údržby Provozní hodiny	Úkol údržby
200	Namazání stroje (viz „Provozní látky“, strana 14 a „Mazání“, strana 15).
3000	Výměna hydraulického oleje (viz „Provozní látky“ a „Výměna oleje“ strana 15).
pokud je potřeba	Doplnění hydraulického oleje (viz „Provozní látky“ a „Výměna oleje“ strana 15).

8.3. Doporučené provozní látky

Provozní látka	Specifikace	Výrobce / Typ (nezávazné doporučení)	Množství
Hydraulický olej	ISO 32 viskozita od 22 do 25 mm ² /s	Paramo HM 46	2,3 litru
Mazací tuk	ISO XM 2	Mogul LV2-3	podle potřeby

8.4. Čištění

- Všechny díly z umělé hmoty a lakované povrchy by se měly čistit měkkým, navlhčeným hadrem s troškou neutrálního čisticího prostředku.
- Pro čištění dílů z umělé hmoty a lakovaných ploch nikdy nepoužívejte žádné rozpouštědlo. Mohlo by dojít k naleptání povrchu a k dalším škodám s tímto spojeným. Nejprve otestujte chování čisticího prostředku a rozpouštědla třeba na malém kousku na nějakém nenápadném místě stroje.
- Přebytečný mazací tuk nebo vytékající olej setřete suchým hadrem, který nepouští vlákna.

8.5. Mazání

Na následujících místech se musí provádět mazání komponentů podle úkolů údržby:

Komponenty stroje	Mazací místo	Mazací prostředek
Vedení	Kluzné plochy	Mazací tuk
Hydraulické ruční čerpadlo	Beran lisu Hřídel měničového ventilu	Při mazání se mazací tuk nanáší pomocí štětce na uvedené místo. Přebytečný mazací tuk se setře suchým hadrem, který nepouští vlákna.

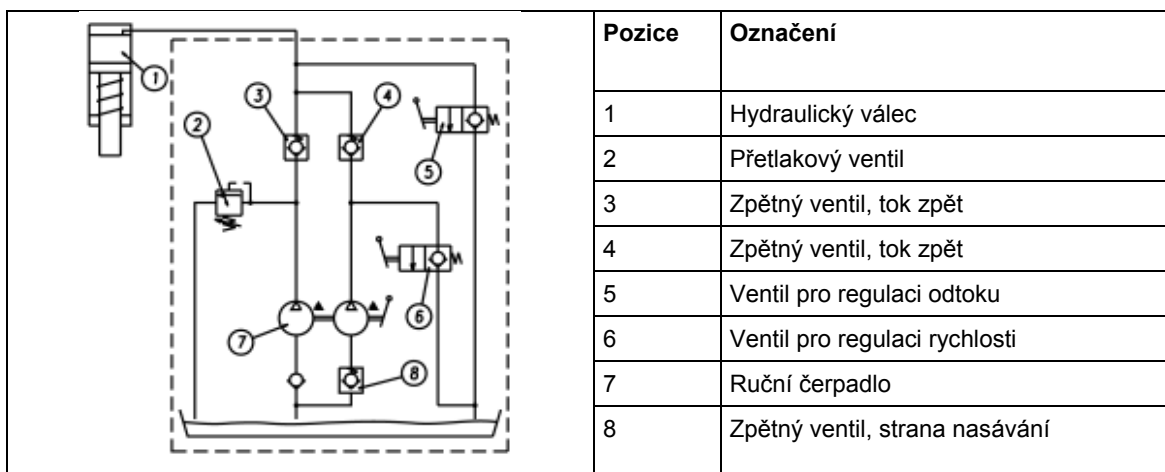
8.6. Výměna oleje

Pro vypuštění oleje se otevře šroubový spoj při zjetém hydraulickém válci. Následně lze vypumpovat hydraulický olej, který se bude zachycovat na konci potrubí.

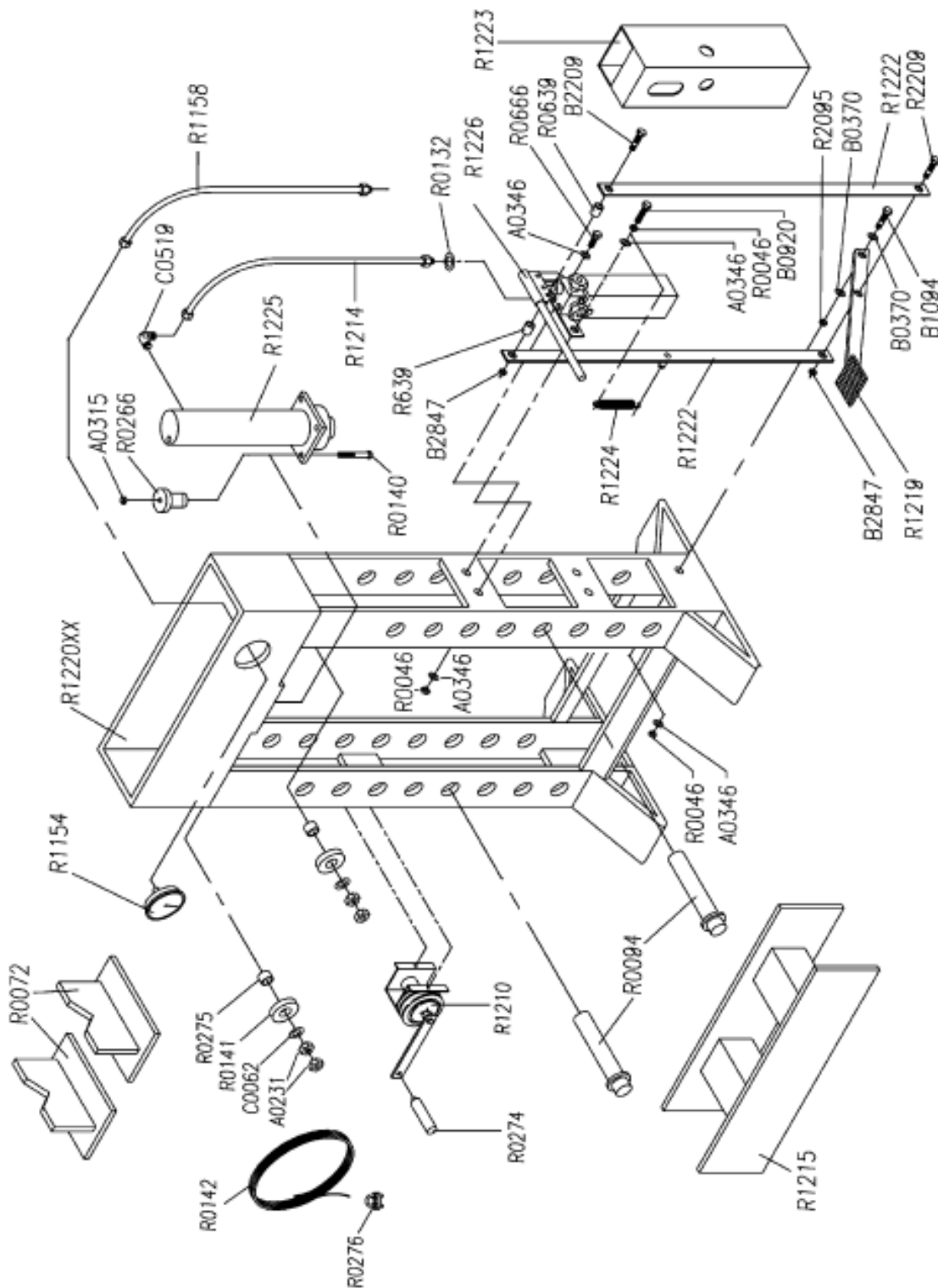
Při výměně oleje nebo ztrátě oleje v hydraulickém čerpadle je nezbytné olej doplnit přes plnicí otvor. Během tohoto procesu musí být píst v klidové poloze, tzn. zcela zjetý.

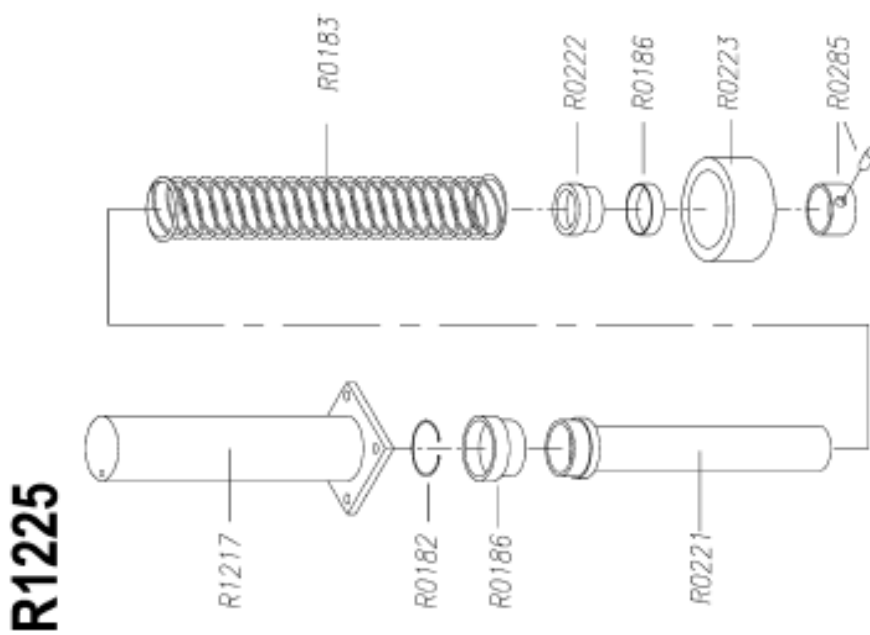
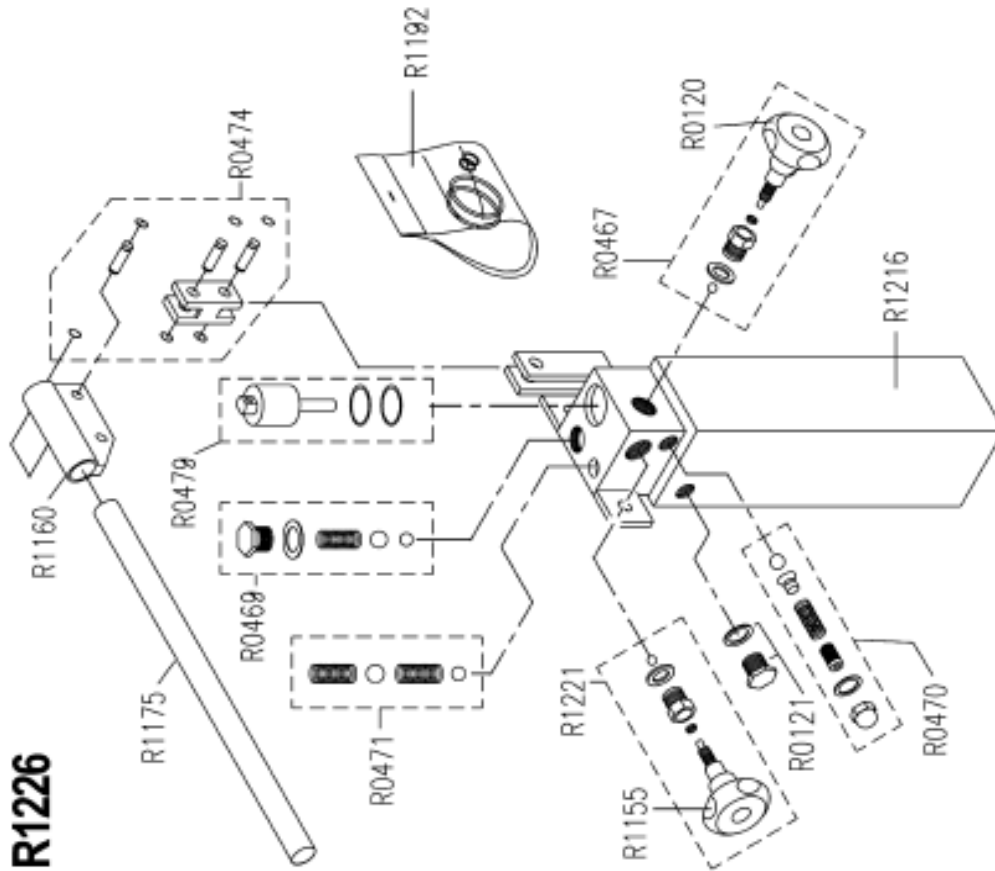
9. Náhradní díly

9.1. Schéma hydrauliky



9.2 Označení náhradních dílů WPP 20 / WPP 30





9.3. Seznam náhradních dílů

Č. dílu	Název	Č. dílu	Název
A0231	MATICE M10	R0470	SOUPRAVA PŘETLAKOVÉHO VENTILU
A0315	MATICE M12	R0471	SOUPRAVA PODTLAKOVÉHO VENTILU
A0346	PODLOŽKA 12 X 24	R0474	SADA PŘÍRUBA +OJNICE
B0370	PODLOŽKA 14 X 28	R0478	SADA PRVKŮ ČERPADLA
B0639	DISTANČNÍ VLOŽKA	R0479	SADA PRVKŮ ČERPADLA
B0920	ŠROUB TE M12 X 50	R0666	ŠROUB TE M12X35
B1094	ŠROUB TE M14 X 110	R1153	PRACOVNÍ DESKA
B2209	ŠROUB TE M10 X 70	R1154	MANOMETR Ø 63 MM.
B2847	MATICE BLOK. M10	R1155	OTOČNÉ KOLEČKO ODTOKOVÉHO VENTILU
C0062	PODLOŽKA Ø10, 5X21	R1157	HADICE
C0519	"L"-PŘÍPOJKA M/M 3/8"	R1158	HADICE
R0046	MATICE M12	R1160	PÁKA RUČNÍHO ČERPADLA
R0071	DRŽÁK A "V"	R1161	PRACOVNÍ DESKA
R0072	DRŽÁK A "V"	R1162	VÁLCOVÁ TRUBKA
R0093	KOLÍK Ø 25 X 320 MM.	R1164	VÁLCOVÁ TRUBKA
R0094	KOLÍK Ø 30 X 340 MM.	R1166	PÍST
R0100	TĚLESO RUČNÍHO ČERPADLA	R1167	PÍST
R0120	OTOČNÉ KOLEČKO	R1168XX	PODSTAVEC
R0132	MĚĎĚNÁ PODLOŽKA 3/8"	R1169XX	PODSTAVEC
R0140	ŠROUB TE M12 X 90	R1173	SOUPRAVA ODTOKOVÝ VENTIL
R0141	KLADKA LANA RUČNÍ KOLEČKO	R1174	KRYT ČERPADLA
R0173	SEEGERŮV KROUŽEK E50	R1176	PÍST
R0174	SADA TĚSNĚNÍ	R1176	PRUŽINA PRO PÍST
R0177	SEEGERŮV KROUŽEK E60	R1177	PRUŽINA PRO PÍST
R0178	SADA TĚSNĚNÍ	R1178	VÁLEC KOMPLET
R0182	SEEGERŮV KROUŽEK E80	R1179	VÁLEC KOMPLET
R0183	PRUŽINA PRO PÍST	R1182	ČERPADLO KOMPLET
R0186	SADA TĚSNĚNÍ	R1190	SADA TĚSNĚNÍ PRO ČERPADLO
R0187	PRUŽINA PRO PÍST	R1192	SADA TĚSNĚNÍ PRO ČERPADLO
R0190	SADA TĚSNĚNÍ	R1210	RUČNÍ KOLEČKO KOMPLET
R0207	VODICÍ OBJÍMKA VÁLCE	R1214	HADICE
R0208	HLAVA PÍSTU	R1215	PRACOVNÍ DESKA
R0209	ZÁTKA + HMOŽDINKA (8X10)	R1216	TĚLESO RUČNÍHO ČERPADLA
R0212	VODICÍ OBJÍMKA VÁLCE	R1217	VÁLCOVÁ TRUBKA
R0213	HLAVA PÍSTU	R1218	VÁLCOVÁ TRUBKA
R0214	ZÁTKA + HMOŽDINKA (8X10)	R1219	PEDÁL
R0221	PÍST	R1220XX	PODSTAVEC
R0222	VODICÍ OBJÍMKA VÁLCE	R1221	SOUPRAVA ODTOKOVÝ VENTIL
R0223	HLAVA PÍSTU	R1222	PALIČKA PEDÁLU
R0226	PÍST	R1223	KRYT ČERPADLA
R0227	VODICÍ OBJÍMKA VÁLCE	R1224	PRUŽINA
R0228	HLAVA PÍSTU	R1225	VÁLEC KOMPLET
R0229	ZÁTKA + HMOŽDINKA (8X10)	R1226	ČERPADLO KOMPLET
R0264	PATKA	R1245XX	PODSTAVEC
R0266	DISTANČNÍ VLOŽKA	R1246	DISTANČNÍ VLOŽKA
R0274	OTOČNÉ KOLEČKO	R1247	VÁLEC KOMPLET
R0275	ROZPĚRKY	R1248	HADICE
R0276	SVORKA PRO ŠROUBOVÝ KABEL	R1249	KOLÍK Ø 35 X 380 MM.
R0285	ZÁTKA + HMOŽDINKA (8X10)	R1250	PRACOVNÍ DESKA
R0467	SADA REGULÁTORŮ RYCHLOSTI	R2095	MATICE M14
R0469	SADA VYSOKOTLAKÝCH VENTILŮ		

Při objednávání náhradních dílů se musí zohlednit tyto body:

	<u>Příklad:</u>	
Název stroje:	Název stroje:	WPP 20
Č. dílu:	Č. dílu:	R1190
Označení náhradního dílu:	Označení náhradního dílu:	Sada těsnění pro čerpadlo
Objednaný počet:	Objednaný počet:	1

10. Záruka

Za naše výrobky přebíráme v rámci našich záručních podmínek záruku za jejich bezvadný stav. Doba záruky je 24 měsíců, v souladu se zákonnými ustanoveními v dané zemi, a začíná běžet od předání výrobku. Tento okamžik prokážete dokladem o nákupu (pokladní lístek, faktura, dodací list apod.). Tyto podklady si proto pečlivě uschovejte.

Záruka se nevztahuje na škody vzniklé v důsledku přetížení stroje nebo jeho použití v rozporu se stanoveným účelem použití. To samé platí pro škody vzniklé během přepravy a obvyklé opotřebení dané používáním stroje. Škody způsobené vadou materiálu nebo chybou výrobce se odstraní bezplatně prostřednictvím náhradní dodávky nebo opravy.

V případě reklamace nebo opravy se obraťte na svého specializovaného prodejce. Předpokladem každého nároku na garanci je, že stroj nebyl předtím otevřen ani nijak měněn a že spolu s fakturou, dokladem o koupi nebo záručním listem předáte stroj svému obchodníkovi.

11. Prohlášení o shodě CE

Distribuce: Metallkraft Metallbearbeitungsmaschinen
Dr.-Robert-Pfleger-Str. 26
D-96103 Hallstadt

Typ stroje: Hydraulický sloupový dílenský lis s ručním čerpadlem

Označení stroje: WPP 20

Číslo zboží: 400 1020

Označený výrobek je v souladu s předpisy následujících evropských směrnic a jejich harmonizovanými normami jakož i normativními dokumenty:

Příslušné směrnice ES: - směrnice ES o strojním zařízení 98/37/ES



Kilian Stürmer (jednatel)
V Hallstadtu, dne 28.04.2008.

