

Návod k obsluze

— Vysavač na popel

— flexCAT 120 VCA



flexCAT 120 VCA

FLEXCAT 120 VCA

Shrnutí

Identifikace výrobku

Vysavač na popel Objednávací číslo
flexCAT 120 VCA 7003130

Výrobce:

Stürmer Maschinen GmbH
Dr.-Robert-Pfleger-Str. 26
D-96103 Hallstadt

Údaje o návodu k obsluze

Datum vydání: 23.10.2017
Verze: 1.02

Autorská práva

Copyright © 2017 Stürmer Maschinen GmbH, Hallstadt, Německo.

Obsah tohoto návodu k obsluze je vlastnictvím společnosti Stürmer Maschinen GmbH. Z něj vyplývající práva, zejména právo překladu, dotisku, použití obrázků, rádiového vysílání, citování, reprodukce a uložení v zařízeních na zpracování dat zůstávají vyhrazena. Zneužití je trestné.

Technické změny a chyby jsou vyhrazeny.

Obsah

1 Úvod	3
1.1 Autorská práva.....	3
1.2 Zákaznický servis	3
1.3 Omezení odpovědnosti.....	3
2 Bezpečnost	3
2.1 Bezpečnostní pokyny.....	3
2.2 Odpovědnost provozovatele	4
2.3 Kvalifikace personálu.....	4
2.4 Osobní ochranné pomůcky.....	5
2.5 Obecné bezpečnostní pokyny	5
2.6 Výstražné štítky na stroji.....	6
3 Správný účel použití	6
3.1 Nebezpečí při nesprávném použití!	7
3.2 Zbytková rizika.....	7
4 Technická data	7
4.1 Tabulka.....	7
4.2 Typový štítek.....	7
5 Převaha, balení a skladování.....	8
5.1 Převaha	8
5.2 Balení.....	8
5.3 Skladování	8
6 Popis stroje.....	8
6.1 Filtrační systém.....	8
6.2 Rozsah dodávky	8
7 Před prvním uvedením do provozu	9
8 Provoz	9
8.1 Zapnutí a vypnutí.....	10
8.2 Vyprázdnění nádoby.....	10
8.3 Kontrola těsnění.....	10
9 Čištění, údržba a opravy.....	10
9.1 Čištění.....	10
9.2 Čištění filtru.....	10
9.3 Údržba a opravy	11
10 Likvidace vyřazeného stroje	11
10.1 Vyjmutí z provozu	11
10.2 Likvidace elektrických zařízení	11
10.3 Likvidace použitých filtrů.....	11
11 Poruchy, možné příčiny a řešení.....	12
12 Náhradní díly	12
12.1 Objednání náhradních dílů	12
12.2 Rozpadové schéma	13
13 ES - Prohlášení o shodě	14

1 Úvod

Vážený zákazníku, děkujeme Vám za zakoupení tohoto vysavače od firmy Cleancraft a jsme přesvědčeni, že jste tím učinili správnou volbu.

Před uvedením zařízení do provozu si pečlivě přečtěte tento návod k obsluze.

Najdete v něm informace o správném uvedení stroje do provozu, jeho účelu použití, stejně jako informace o bezpečném a efektivním provozu a údržbě.

Návod k obsluze je nedílnou součástí stroje. Uchovávejte ho proto vždy na pracovišti. Mimo pokyny tohoto návodu se také řiďte obecně platnými bezpečnostními předpisy.

Ilustrace v tomto návodu k obsluze slouží k základnímu porozumění a mohou se v detailech od skutečnosti lišit.

1.1 Autorská práva

Obsah tohoto návodu k obsluze je chráněn autorskými právy. Jeho použití je dovoleno v rámci použití stroje. Jakékoli jiné použití není bez písemného souhlasu výrobce povoleno.

1.2 Zákaznický servis

Pro technické informace prosím kontaktujte Vašeho prodejce nebo náš zákaznický servis.

První hanácká BOW spol. s r.o.

Příčná 84/1
779 00 Olomouc

Tel: + 420 585 378 012
Email: bow@bow.cz

Máme vždy zájem o informace a zkušenosti z provozu, které mohou být cenné pro zlepšení našich výrobků.

1.3 Omezení odpovědnosti

Veškeré informace a pokyny v tomto návodu byly vypořádané v souladu s platnými normami a předpisy, při známém stavu techniky a dlouholetých znalostech a zkušenostech.

V některých případech výrobce nenese žádnou odpovědnost za škody a to při:

- nedodržení těchto pokynů,
- nesprávném použití stroje,
- použití nepovolanými pracovníky,
- neoprávněných úpravách a technických změnách,

- použití neoriginálních náhradních dílů.

Skutečný vzhled výrobku se může v důsledku technických změn lišit od uvedených vyobrazení.

Platí závazky dohodnuté v dodavatelské smlouvě, všeobecné obchodní a dodací podmínky dodavatele a zákonná pravidla platná ke dni uzavření smlouvy.

2 Bezpečnost

Tato kapitola poskytuje přehled všech důležitých bezpečnostních prvků zařízení, které zajišťují bezpečnost osob i bezporuchový provoz zařízení. Další bezpečnostní pokyny najdete v jednotlivých kapitolách, ke kterým se vztahují.

2.1 Bezpečnostní pokyny

Bezpečnostní pokyny

Bezpečnostní pokyny jsou v tomto návodu k obsluze označené symboly. Bezpečnostním pokynům předchází signální slova, která vyjadřují rozsah nebezpečí.



POZOR!

Tato kombinace symbolu a signálního slova upozorňuje na nebezpečnou situaci, která by mohla vést ke smrti nebo vážným zraněním.



VAROVÁNÍ!

Tato kombinace symbolu a signálního slova upozorňuje na možnou nebezpečnou situaci, která by mohla vést ke smrti nebo vážným zraněním.



NEBEZPEČÍ!

Tato kombinace symbolu a signálního slova upozorňuje na možnou nebezpečnou situaci, která by mohla vést k lehkému zranění.



POZOR!

Tato kombinace symbolu a signálního slova upozorňuje na možnou nebezpečnou situaci, která by mohla vést ke škodám na majetku nebo životním prostředí.



UPOZORNĚNÍ!

Tato kombinace symbolu a signálového slova upozorňuje na možnou nebezpečnou situaci, která by mohla vést ke škodám na majetku nebo životním prostředí.

Tipy a doporučení



Tipy a doporučení

Tento symbol upozorňuje na užitečné tipy a doporučení pro lepší a účinnější provoz bez závad.

Abyste snížili rizika a vyhnuli se nebezpečným situacím, řiďte se bezpečnostními pokyny, které jsou uvedeny v tomto návodu k obsluze.

2.2 Odpovědnost provozovatele

Provozovatel je osoba, která provozuje stroj pro komerční nebo obchodní účely a nese právní odpovědnost za ochranu uživatelů, zaměstnanců nebo třetích stran.

Povinnosti provozovatele:

Pokud se stroj používá pro komerční účely, je provozovatel ze zákona odpovědný zajistit pracovní bezpečnost. Proto musí být dodržovány bezpečnostní předpisy a pokyny uvedené v tomto návodu k obsluze, stejně jako obecné bezpečnostní předpisy, předpisy pro ochranu životního prostředí a prevenci nehod. Zejména platí následující:

- Provozovatel se musí informovat o platných bezpečnostních předpisech a ohodnotit další rizika, která mohou vzniknout při zvláštních pracovních podmínkách. Poté z těchto informací musí vytvořit provozní pokyny pro provoz stroje.
- Provozovatel musí během celého provozu stroje kontrolovat, zda provozní pokyny odpovídají aktuálnímu stavu předpisů a upravovat pokyny dle potřeby.
- Provozovatel je zodpovědný za instalaci, provoz, řešení závad, údržbu a čištění stroje.
- Provozovatel musí zajistit, aby si všechny osoby, které mají co do činění se strojem, přečetly a porozuměly tomuto návodu k obsluze. Musí také zajistit pravidelné školení personálu a informovat personál o možných rizicích.

Dále je také provozovatel zodpovědný za udržování bezvadného technického stavu stroje. Proto platí následující:

- Provozovatel musí zajistit, aby se dodržovaly předepsané intervaly pro údržbu.

- Provozovatel musí nechat pravidelně kontrolovat funkčnost a úplnost všech bezpečnostních prvků.

2.3 Kvalifikace personálu

Různé činnosti uvedené v tomto návodu k obsluze vyžadují různé kvalifikace pracovníků.



VAROVÁNÍ!

Nebezpečí při nedostatečné kvalifikaci personálu!

Nedostatečně kvalifikovaný personál nemusí rozpoznat možná rizika při zacházení se strojem, a tím vystavit sebe a ostatní osoby nebezpečí těžkých zranění, či dokonce smrti.

- Všechny práce smí provádět pouze kvalifikované osoby.
- Nedostatečně kvalifikované osoby musí zůstat mimo pracovní prostor stroje.

Pro všechny práce jsou vhodné pouze ti pracovníci, od nichž lze očekávat, že práci spolehlivě provedou. Osoby, jejichž pozornost je ovlivněna léky, alkoholem, či drogami, nesmí být připuštěny ke stroji.

Níže jsou uvedeny potřebné kvalifikace personálu pro jednotlivé činnosti:

Obsluha stroje

Obsluha stroje musí být poučená provozovatelem o jednotlivých činnostech a možných rizicích při nesprávném chování. Činnosti, které nespádají do normálního provozu stroje, smí obsluha vykonat pouze, pokud jsou uvedeny v tomto návodu k obsluze a provozovatel stroje je s nimi seznámený.

Elektrikáři

Elektrikáři jsou na základě svého odborného vzdělání, znalostí a zkušeností, stejně jako znalostí příslušných norem a ustanovení schopni provádět příslušné práce na elektrických zařízeních a rozpoznat možná rizika a vyhnout se jim.

Kvalifikovaní pracovníci

Kvalifikovaní pracovníci jsou na základě svého odborného vzdělání a zkušeností, stejně jako znalostí příslušných norem a ustanovení, schopni provádět příslušné práce a rozpoznat možná rizika a vyhnout se jim.

Výrobce

Některé práce smí provádět pouze kvalifikovaní pracovníci výrobce. Jiní pracovníci nejsou oprávněni tyto práce provádět. Pro provedení těchto prací kontaktujte Vašeho prodejce.

2.4 Osobní ochranné pomůcky

Osobní ochranné pomůcky slouží k ochraně bezpečnosti a zdraví obsluhy stroje. Personál musí během práce se strojem tyto pomůcky používat dle pokynů tohoto návodu k obsluze.

Následující symboly označují jednotlivé ochranné pomůcky:



Ochranné rukavice

Ochranné rukavice chrání ruce před ostrými hranami, stejně jako třením, opotřebením nebo hlubšími zraněními.



Pracovní obuv

Pracovní obuv chrání nohy před rozdrcením, pádem předmětů a uklouznutím na kluzkém povrchu.



Pracovní oděv

Pracovní oděv je přiléhavý oděv s nízkou pevností v tahu.

2.5 Obecné bezpečnostní pokyny

Postupujte podle následujících pokynů:

- Používejte ochranné prvky a bezpečně je upevňujte. Nikdy nepracujte bez ochranných prvků a udržujte je funkční.
- Udržujte stroj a jeho okolí v čistotě. Zajistěte dostatečné osvětlení pracoviště.
- Koncepte stroje nesmí být změněna a stroj nesmí být použitý pro jiné pracovní operace, než pro které je určený výrobcem.
- Nikdy nepracujte pod vlivem nemocí ovlivňujících koncentraci, únavy, drog, alkoholu nebo léků.
- Na pracoviště nepouštějte děti a osoby, které nejsou se strojem obeznámeny.
- Při vytahování zástrčky ze zásuvky netahejte za kabel. Kabel chraňte před horkem, olejem a ostrými hranami.
- Závady, které narušují bezpečnost, nechte neprodleně odstranit.
- Chraňte stroj před vlhkostí (nebezpečí zkratu!).
- Před každým použitím stroje se přesvědčte, že nejsou poškozeny žádné jeho díly. Poškozené díly je nutné okamžitě vyměnit, abyste odstranili zdroje nebezpečí!
- Stroj nepřetěžujte! Lépe a bezpečněji budete pracovat v uvedeném výkonostním rozsahu.
- Používejte pouze originální náhradní díly a příslušenství, předejdete tak případným nebezpečím a rizikům úrazů.



POZOR!

Nikdy nevysávejte kapaliny!



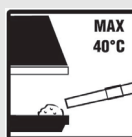
POZOR!

Nikdy nevysávejte žhavé látky!



POZOR!

Nikdy nevysávejte horký nebo hořící popel!



POZOR!

Nevysávejte látky o vyšší teplotě než 40 °C!



POZOR!

Sací otvor nemířte na osoby ani zvířata.



POZOR!

Vysavač skladujte s ohledem na jeho hmotnost na rovném povrchu v prostředí s nízkou vlhkostí.



POZOR!

Nepoužívejte vysavač ve venkovním prostředí při nízkých teplotách!



POZOR!

Používejte vysavač pouze s originálně dodaným příslušenství. Použití jiných dílů může mít negativní vliv na bezpečnost provozu.



POZOR!

Nikdy nenechávejte běžící vysavač bez dozoru. Vytáhněte zástrčku ze zásuvky, pokud vysavač nepoužíváte. Udržujte nepovolané osoby mimo pracoviště.



POZOR!

Připojte pouze příslušenství vhodné pro vysávání popelu. Nerespektování tohoto upozornění může vést k požáru a vážným poraněním.



POZOR!

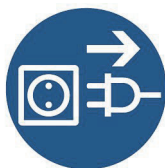
Vysavač není vhodný pro prostředí, které je chráněné proti elektrostatickým výbojům.

2.6 Výstražné štítky na stroji

Na stroji jsou umístěny následující výstražné štítky (obr. 1) s pokyny, které je třeba dodržovat.

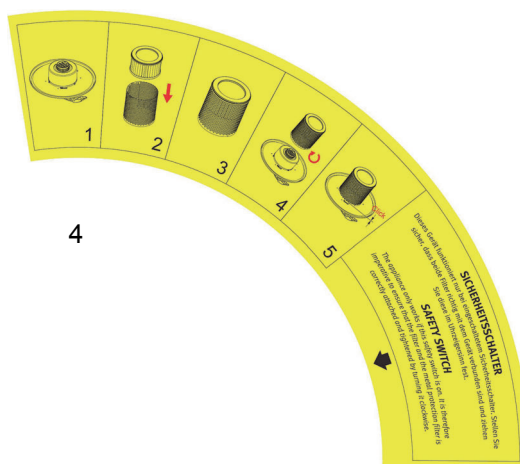


1



2

<p>ACHTUNG</p> <ul style="list-style-type: none"> Nur für kalte Asche geeignet. Keinen Ruß oder entflammare Stoffe aufsaugen. Achten Sie während der Verwendung darauf, dass die Rohre und der Aschesauger nicht überhitzen. Leeren und reinigen Sie das Gerät regelmäßig. Säubern Sie die Filter nach jeder Benutzung gründlich. 		<p>ATTENTION</p> <ul style="list-style-type: none"> Only suitable for cold ashes. Do not use to pick up any soot or flammable materials. During use, continuously check that the tubes and vacuum cleaner are not overheating. Empty and clean the vacuum cleaner before & after use. Clean filters thoroughly after each use. 	



Obr. 1: Výstražné štítky

Poškozené nebo chybějící výstražné štítky mohou vést k poškození stroje či nebezpečným situacím. Výstražné štítky umístěné na stroji nesmí být odstraněny. Poškozené štítky ihned nahraďte novými štítky.

Do nalepení nových výstražných štítků stroj nepoužívejte.

3 Správný účel použití

Vysavač slouží výhradně pro vysávání popelu, písku a jiných nečistot, jakož i pro použití funkce větráku například pro ofukování plochy. Vysavač se nesmí používat v prostředí s nebezpečím výbuchu.

Ke správnému účelu použití zařízení patří také dodržování všech údajů a pokynů uvedených v tomto návodu k obsluze.

Při svévolných konstrukčních a technických změnách zařízení zaniká záruka výrobce za následné škody.

Na jakékoli nároky na záruční plnění při nesprávném použití výrobku nebude brán zřetel.



POZOR!

Je zakázáno provádět jakékoli úpravy na zařízení. Neoprávněné úpravy vedou ke ztrátě záruky a mohou způsobit vážná poranění. Výrobce není odpovědný za škody způsobené v důsledku nedodržení těchto pokynů nebo nesprávným použitím stroje.

3.1 Nebezpečí při nesprávném použití!



VAROVÁNÍ!

Nebezpečí při nesprávném použití!

Nesprávné použití stroje může vést k nebezpečným situacím.

- Stroj provozujte pouze v předepsaném rozsahu výkonu, který je uvedený v technických datech.
- Nikdy neobcházejte nebo nevyřazujte bezpečnostní prvky z provozu.
- Stroj provozujte pouze v bezvadném technickém stavu.



POZOR!

Vysavač není vhodný pro vysávání nebezpečného prachu. Nikdy nevysávejte hořlavé, horké nebo výbušné látky. Maximální přípustná teplota pro vysávané látky je 40 °C / 104 °F.

- Nikdy nevysávejte agresivní čisticí prostředky, které by mohly vysavač poškodit.
- Nikdy nevysávejte materiály, které by mohly poškodit filtr (např. prášek, toner a další látky).
- Nevysávejte vodu ani jiné kapaliny.

3.2 Zbytková rizika

I když budou dodrženy veškeré bezpečnostní předpisy a stroj bude použitý podle určení, stále existují zbytková rizika, která jsou uvedena níže:

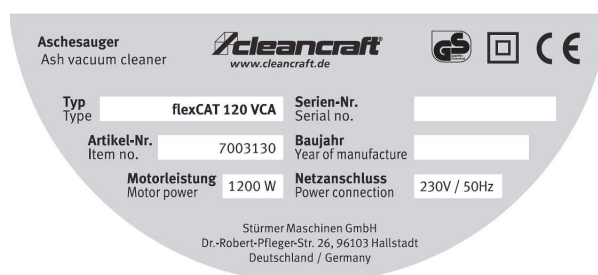
- Při nesprávné práci se strojem vzniká nebezpečí poranění prstů či rukou.

4 Technická data

4.1 Tabulka

Model	flexCAT 120 VCA
Typ sání	Suché - popel
Napájení	230 V / 50 Hz
Výkon motoru	1,2 kW
Množství vzduchu	1 500 l/min
Objem nádoby	20 l
Průměr hadice	38 mm
Délka hadice	1 m
Počet motorů	1
Počet stupňů	1
Chlazení motoru	Bypass
Hladina akustického tlaku	76 dB(A)
Délka napájecího kabelu	3,5 m
Podtlak	150 mbar
Plocha filtru	150 cm ²
Materiál nádoby	Kov
Rozměry (d x š x v)	310 x 310 x 420 mm
Hmotnost	4,4 kg

4.2 Typový štítek



Obr. 2: Typový štítek

5 Přeprava, balení a skladování

5.1 Přeprava

Po dodání zařízení zkontrolujte, zda nedošlo k jeho poškození během přepravy. Pokud došlo k poškození, ihned to oznamte přepravci i prodejci.

5.2 Balení

Všechny použité materiály pro balení stroje jsou recyklovatelné a musí proto dojít k jejich hmotné recyklaci.

Papír a kartony odevzdejte do sběrný papíru.

Fólie jsou vyrobeny z polyethylenu (PE) a výplňové části z polystyrenu (PS). Tyto látky odevzdejte k řádné likvidaci do sběrný nebo do kontejneru na plasty.

5.3 Skladování

Stroj řádně vyčistěte před tím, než jej uskladníte v suchém, čistém a bezprašném prostoru při teplotách nad bodem mrazu.

6 Popis stroje

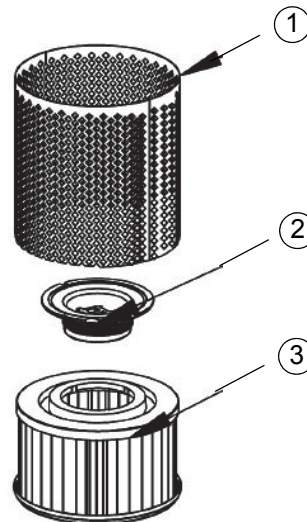


Obr. 3: Popis stroje

- 1 Výstupní otvor vzduchu
- 2 Přepravní madlo
- 3 Vypínač

- 4 Víko nádoby
- 5 Pružná hadice
- 6 Vstupní otvor vzduchu
- 7 Hliníková hubice
- 8 Nádoba

6.1 Filtrační systém



Obr. 4: Filtrační systém

- 1 Ochranný kovový filtr
- 2 Filtrační vložka
- 3 Kazetový filtr

6.2 Rozsah dodávky

Stroj je dodáván včetně:



Obr. 5: Rozsah dodávky

- Sací hadice 1 m
- Spojovací trubice
- Úzká hubice
- Kazetový filtr
- Ochranný kovový filtr

7 Před prvním uvedením do provozu

Funkce vysávání:

Pro upevnění sací hadice do nádoby vložte přípojku hadice do nádoby a utáhněte ji otáčením po směru hodinových ručiček.

Pro vyjmutí sací hadice opět přípojku povolte.

Funkce foukání:

Vložte spojovací kus hadice do výstupní otvory vzduchu (1, obr. 3) a utáhněte ji otáčením po směru hodinových ručiček.

8 Provoz



POZOR! Nebezpečí poranění elektrickým proudem!

Při kontaktu s vodivými díly nastává bezprostřední ohrožení života možným úderem elektrického proudu. Díly pod napětím mohou vést k nekontrolovaným pohybům a vážným poraněním.

- Před nastavením vysavače vytáhněte zástrčku ze zásuvky.



POZOR!

Vysavač musí být před zapnutím správně sestaven. Dále zkontrolujte, zda je filtr správně namontovaný a je zajištěna jeho správná funkce.

Vysavač musí stát na rovné, stabilní ploše.



POZOR!

Vytáhněte zástrčku ze zásuvky, pokud vysavač nepoužíváte.

Napájecí kabel, vždy zkontrolujte, zda nevykazuje poškození, jako jsou praskliny nebo příznaky stárnutí. Poškozený kabel musí být vyměněn před dalším použitím vysavače.

Výměnu vadného napájecího kabelu smí provádět pouze kvalifikovaný personál ze servisního střediska.

Ujistěte se, že při použití prodlužovacího kabelu, má tento kabel stejný průřez jako napájecí kabel a zamezte kontaktu kabelu s kapalinou a vodivým povrchem.



VAROVÁNÍ!

Před uvedením do provozu se ujistěte, že napětí odpovídá údajům na typovém štítku.

8.1 Zapnutí a vypnutí

Zapnutí

- Zapojte napájecí kabel do vhodné zásuvky.
- Zapněte hlavní vypínač.

Vypnutí

- Vysavač vypněte a vypojte napájecí kabel ze zásuvky.
- Při vypojování netahejte za kabel, ale za zástrčku.

8.2 Vyprázdnění nádoby

Krok 1: Zkontrolujte, že je vysavač vypnutý a odpojený z elektrické sítě.

Krok 2: Otevřete svorky a sejměte víko nádoby.

Krok 3: Vyjměte filtry a vyprázdňte nádobu.

Krok 4: Vložte filtr zpět do nádoby.

Krok 5: Vraťte zpět víko nádoby (zkontrolujte jeho správnou polohu) a zavřete svorky. Zkontrolujte těsnost víka.

8.3 Kontrola těsnění

V průběhu doby, v důsledku stárnutí nebo poškození těsnění může zhoršit kvalitu těsnění. To vede ke snížení sacího výkonu. Doporučujeme pravidelnou kontrolu zavíracích svorek, sací hadice a těsnění pro správnou funkci.

Těsnění vždy očistěte po ukončení práce. Nečistoty mohou bránit řádnému fungování a vést k poškození.

Také zkontrolujte, zda nejsou okraje nádoby poškozeny.

9 Čistění, údržba a opravy



POZOR!
Nebezpečí poranění elektrickým proudem!

Při kontaktu s vodivými díly nastává bezprostřední ohrožení života možným úderem elektrického proudu. Díly pod napětím mohou vést k nekontrolovaným pohybům a vážným poraněním.

- Před začátkem údržby či opravy stroje vždy vypojte zástrčku ze sítě.



POZOR!

Vysávání nesmí provádět děti, pokud nejsou pod dohledem dospělé osoby.

Údržbu a opravy musí vždy provádět kvalifikovaný personál. Poškozené díly musí být nahrazeny originálními náhradními díly.

9.1 Čistění



POZOR!

Pro čistění umělohmotných dílů nebo lakovaných povrchů nepoužívejte rozpouštědla. Mohlo by dojít k poškození těchto dílů.

Udržujte vysavač v čistotě.



Ochranné rukavice

Během čistění stroje používejte vhodné ochranné rukavice, abyste zabránili možnému poranění třískami.

Po použití vysavač vyčistěte a vyprázdňte jeho nádobu.

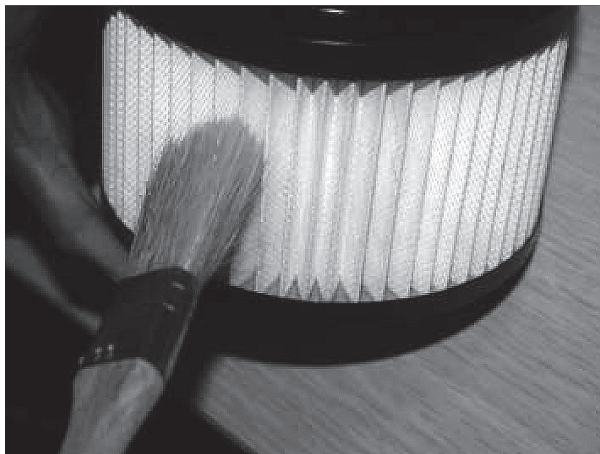
Všechny nalakované díly čistěte vlhkým hadrem.

Větrací štěrby motoru udržujte čisté, abyste zajistili dostatečné chlazení.

9.2 Čistění filtru

Vyjměte filtr.

Vyčistěte jej štětcem.



Obr. 6: Čistění filtru

9.3 Údržba a opravy



POZOR!

Údržbu a opravy musí být vždy provedeno kvalifikovaným personálem; poškozené díly musí být nahrazeny originálními náhradními díly.

Při nesprávné funkci stroje se obraťte na svého prodejce nebo zákaznický servis. Kontaktní údaje najdete v kapitole 1.2 Zákaznický servis.

10 Likvidace vyřazeného stroje

Zlikvidujte prosím svůj stroj ekologicky, aby se odpad nedostal do životního prostředí, ale byl odborně zlikvidován.

10.1 Vyjmutí z provozu

Vyřazený stroj se musí ihned ustavit odborně mimo provoz, aby se zamezilo pozdějším možným zneužitím a škodám na životním prostředí či osobách.

- Odstraňte všechny látky, které ohrožují životní prostředí, ze stroje.
- Demontujte případně stroj do ovladatelných a zužitkovatelných částí.
- Části zařízení a provozní materiály se likvidují podle místních předpisů.

10.2 Likvidace elektrických zařízení

Neopomeňte, že elektrické komponenty obsahují mnoho recyklovatelných, jakož i prostředí škodících látek.

Zlikvidujte tyto části odděleně a odborně. V případě pochybností se obraťte prosím na komunální správu likvidace odpadů.

Pro likvidaci odpadu se případně poradte s odborným podnikem pro zpracování odpadu.

10.3 Likvidace použitých filtrů

Filtry jsou vyrobeny z ekologicky šetrných materiálů. Filtr může být likvidován spolu s běžným komunálním odpadem, za předpokladu, že neobsahuje zakázané látky.

11 Poruchy, možné příčiny a jejich řešení



Při následujících poruchách ihned ukončete práci se strojem. Vypněte jej a vytáhněte

zástrčku ze zásuvky. V opačném případě by mohlo dojít k poranění. Opravy smí provádět pouze kvalifikovaní a oprávnění pracovníci.

Porucha	Možné příčiny	Řešení
Stroj nefunguje.	<ol style="list-style-type: none"> 1. Síťová zástrčka není v zásuvce. 2. Vadný napájecí kabel. 3. Vadný vypínač. 4. Vadný motor. 	<ol style="list-style-type: none"> 1. Zastrčte zástrčku do zásuvky. 2. Kontaktujte zákaznický servis. 3. Kontaktujte zákaznický servis. 4. Kontaktujte zákaznický servis.
Sací výkon se snížil.	<ol style="list-style-type: none"> 1. Ucpání sací hubice, hadice nebo filtru. 2. Netěsné těsnění. 	<ol style="list-style-type: none"> 1. Odstraňte ucpání, vyčistěte filtr. 2. Vyčistěte nebo vyměňte těsnění. Zkontrolujte těsnost filtru a víka nádoby. Zkontrolujte těsnost hadice a spojek.

12 Náhradní díly

12.1 Objednání náhradních dílů



POZOR!

Nebezpečí poranění při použití nesprávných náhradních dílů!

Při použití nesprávných nebo vadných náhradních dílů může vzniknout nebezpečí pro obsluhu stroje, stejně jako může dojít k poškození stroje.

- Je povoleno používat pouze originální náhradní díly.
- Při nejasnostech se obraťte na svého prodejce.



Ztráta záruky

Při použití nesprávných nebo vadných náhradních dílů zaniká záruka výrobce za případné škody.

Náhradní díly lze objednat prostřednictvím Vašeho prodejce nebo našeho zákaznického servisu. Kontaktní údaje najdete v kapitole 1.2 Zákaznický servis.

Při objednávce je třeba poskytnout následující údaje:

- Typ stroje
- Sériové číslo
- Množství
- Název

Náhradní díly nelze bez výše uvedených údajů objednat. Při chybějícím údaji o způsobu dodávky se dodávka uskuteční podle uvážení dodavatele.

Příklad

Je třeba objednat filtr. Filtr je na rozpadovém schématu pod číslem 11.

- Typ stroje: **Vysavač na popel flexCAT 120 VCA**

- Objednací číslo: **7003130**
- Číslo pozice náhradního dílu: **11**

Objednací číslo náhradního dílu tedy je: **0-7003130-11**

Objednací číslo se skládá z čísla zboží, čísla pozice a jednoho místa před číslem zboží.

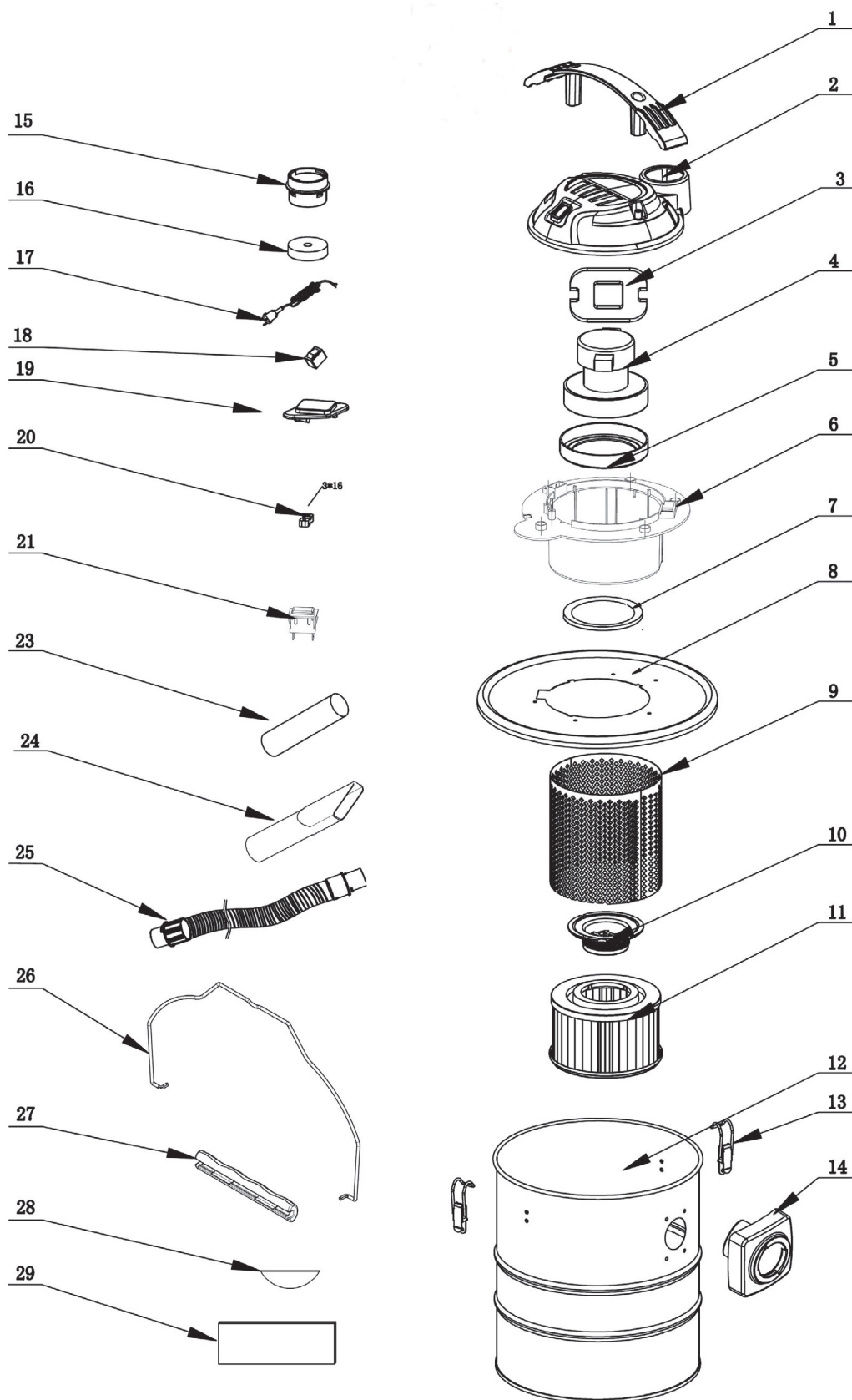
- Před objednacím číslem je třeba napsat 0.
- U čísla pozic 1 až 9 je rovněž třeba uvést 0.

Objednací číslo Vašeho stroje:

Vysavač na popel flexCAT 120 VCA: 7003130

12.2 Rozpadové schéma

Následující rozpadové schéma Vám pomůže při identifikaci potřebného náhradního dílu.



Obr. 7: Rozpadové schéma

13 ES - Prohlášení o shodě

Výrobce: Stürmer Maschinen GmbH
Dr.-Robert-Pfleger-Str. 26
D-96103 Hallstadt

tímto prohlašuje, že následující výrobek

Skupina výrobků: CLEANCRAFT Čistící technika
Typ stroje: Vysavač na popel
Označení stroje: flexCAT 120 VCA
Objednávací číslo: 7003130
Sériové číslo: _____
Rok výroby 20_____

odpovídá všem příslušným ustanovením výše uvedené směrnice, stejně jako dalším (níže uvedeným) směrnicím a normám v době vystavení tohoto prohlášení.

Příslušné směrnice EU: 2011/65/EU RoHS

2014/30/EU Směrnice o o elektromagnetické kompatibilitě

2009/125/EC směrnice ES (směrnice o ekodesignu)

Byly použité následující harmonizované normy:

DIN EN 60335-1:2012/A11:2014	Bezpečnost elektrických spotřebičů pro domácnost a podobné účely Část 1: Všeobecné požadavky
DIN EN 60335-1:2012/A11:2014	Bezpečnost elektrických spotřebičů pro domácnost a podobné účely Část 2-2: Zvláštní požadavky na vysavače a odsávání vody
DIN EN 62233:2008 přístrojů vzhledem k expozici osob	Metody měření elektromagnetických polí spotřebičů pro domácnost a podobných
DIN EN 55014-1	Elektromagnetická kompatibilita - Požadavky na spotřebiče pro domácnost, elektrické nářadí a podobné přístroje - Část 1: Emise
DIN EN 55014-2	Elektromagnetická kompatibilita - Požadavky na spotřebiče pro domácnost, elektrické nářadí a podobné přístroje - Část 2: Odolnost - Norma skupiny výrobků
DIN EN 61000-3-2	Elektromagnetická kompatibilita (EMC) - Část 3-2: Meze - Meze pro emise harmonického proudu (zařízení se vstupním fázovým proudem do 16 A včetně)
DIN EN 61000-3-3	Elektromagnetická kompatibilita (EMC) - Část 3-3: Meze - Omezování změn napětí, kolísání napětí a flikru v rozvodných sítích nízkého napětí pro zařízení se jmenovitým fázovým proudem ≤ 16 A, které není předmětem podmíněného připojení
DIN EN 50564:2011-12	Elektrická a elektronická zařízení pro domácnost a kanceláře - Měření spotřeby energie nízkého příkonu
DIN EN 62321:2009	Elektrotechnické výrobky - Stanovení úrovně šesti látek s omezeným používáním (olovo, rtuť, kadmium, šestimocný chrom, polybromované bifenylly, polybromované difenylethery)

Odpovědná osoba: Kilian Stürmer, Stürmer Maschinen GmbH,
Dr.-Robert-Pfleger-Str. 26, D-96103 Hallstadt
Hallstadt, 8.5.2017



Kilian Stürmer
Obchodní ředitel



