

Návod k obsluze

Vysavač

wetCAT 362 ET

wetCAT 362 IET



wetCAT 362 ET



wetCAT 362 IET

WETCAT ET & IET

Shrnutí

Identifikace výrobku

	Objednací číslo
wetCAT 362 ET	7001360
wetCAT 362 IET	7001370

Výrobce

Stuermer Maschinen GmbH
Dr.-Robert-Pfleger-Str. 26
D-96103 Hallstadt

Údaje o návodu k obsluze

Překlad originálního návodu k obsluze

Datum vydání: 29.10.2020

Verze: 2.04

Autorská práva

Copyright © 2020 Stürmer Maschinen GmbH, Hallstadt, Německo.

Obsah tohoto návodu k obsluze je vlastnictvím společnosti Stürmer Maschinen GmbH.

Z něj vyplývající práva, zejména právo překladu, dotisku, použití obrázků, rádiového vysílání, citování, reprodukce a uložení v zařízeních na zpracování dat zůstávají vyhrazena. Zneužití je trestné.

Technické změny a chyby jsou vyhrazeny.

Obsah

1 Úvod	3
1.1 Autorská práva	3
1.2 Zákaznický servis	3
1.3 Omezení odpovědnosti	3
2 Bezpečnost	3
2.1 Význam symbolů	3
2.2 Odpovědnost provozovatele	4
2.3 Kvalifikace personálu	4
2.4 Osobní ochranné pomůcky	5
2.5 Obecné bezpečnostní pokyny	5
2.6 Výstražné štítky na stroji	6
3 Správný účel použití	6
4 Technická data	7
4.1 Typový štítek	7
5 Převaha, balení a skladování	7
5.1 Převaha	7
5.2 Balení	7
5.3 Skladování	7
6 Rozsah dodávky	7
7 Popis	8
8 Elektrické připojení	9
9 Ovládací prvky a funkce	9
10 Provoz	10
10.1 Zapnutí a vypnutí	10
10.2 Pokyny k obsluze	11
10.3 Kontrola těsnění	12
10.4 Plovák	12
11 Čistění, údržba a opravy	12
11.1 Čistění	12
11.2 Údržba a opravy	13
12 Likvidace vyřazeného stroje	13
12.1 Vyjmutí z provozu	13
12.2 Likvidace elektrických zařízení	13
12.3 Likvidace použitých filtrů a pytlů	13
12.4 Likvidace maziv	13
13 Poruchy, možné příčiny a jejich řešení.	14
14 Náhradní díly	15
14.1 Rozpadová schémata	15
15 Schéma zapojení wetCAT 362 IET	17
16 ES - Prohlášení o shodě	18

1 Úvod

Vážený zákazníku, děkujeme Vám za zakoupení tohoto vysavače od firmy Cleancraft a jsme přesvědčeni, že jste tím učinili správnou volbu.

Před uvedením stroje do provozu si pečlivě přečtěte tento návod k obsluze.

Najdete v něm informace o správném uvedení stroje do provozu, jeho účelu použití, stejně jako informace o bezpečném a efektivním provozu a údržbě.

Návod k obsluze je nedílnou součástí zařízení. Uchovávejte ho proto vždy na pracovišti. Mimo pokyny tohoto návodu se také řiďte obecně platnými bezpečnostními předpisy.

Ilustrace v tomto návodu k obsluze slouží k základnímu porozumění a mohou se v detailech od skutečnosti lišit.

1.1 Autorská práva

Obsah tohoto návodu k obsluze je chráněn autorskými právy. Jeho použití je dovoleno v rámci použití stroje. Jakékoli jiné použití není bez písemného souhlasu výrobce povoleno.

1.2 Zákaznický servis

První hanácká BOW spol. s r.o.
K Mrazírnám 1334/14, 779 00 Olomouc

Tel.: +420 585 378 012
e-mail: bow@bow.cz

Máme vždy zájem o informace a zkušenosti z provozu, které mohou být cenné pro zlepšení našich výrobků.

1.3 Omezení odpovědnosti

Veškeré informace a pokyny v tomto návodu byly vypracované v souladu s platnými normami a předpisy, při známém stavu techniky a dlouholetých znalostech a zkušenostech.

V některých případech výrobce nenese žádnou odpovědnost za škody a to při:

- nedodržení těchto pokynů,
- nesprávném použití stroje,
- použití nepovolanými pracovníky,
- neoprávněných úpravách a technických změnách,
- použití neoriginálních náhradních dílů.

Skutečný vzhled výrobku se může v důsledku technických změn lišit od uvedených vyobrazení.

Platí závazky dohodnuté v dodavatelské smlouvě, všeobecné obchodní a dodací podmínky dodavatele a zákonná pravidla platná ke dni uzavření smlouvy.

2 Bezpečnost

Tato kapitola poskytuje přehled všech důležitých bezpečnostních prvků zařízení, které zajišťují bezpečnost osob i bezporuchový provoz zařízení. Další bezpečnostní pokyny najdete v jednotlivých kapitolách, ke kterým se vztahují.

2.1 Význam symbolů

Bezpečnostní pokyny

Bezpečnostní pokyny jsou v tomto návodu k obsluze označené symboly. Bezpečnostním pokynům předchází signální slova, která vyjadřují rozsah nebezpečí.



NEBEZPEČÍ!

Tato kombinace symbolu a signálového slova upozorňuje na nebezpečnou situaci, která by mohla vést ke smrti nebo vážným zraněním.



VAROVÁNÍ!

Tato kombinace symbolu a signálového slova upozorňuje na možnou nebezpečnou situaci, která by mohla vést ke smrti nebo vážným zraněním.



POZOR!

Tato kombinace symbolu a signálního slova upozorňuje na možnou nebezpečnou situaci, která by mohla vést k lehkému zranění.



POZOR!

Tato kombinace symbolu a signálního slova upozorňuje na možnou nebezpečnou situaci, která by mohla vést ke škodám na majetku nebo životním prostředí.



UPOZORNĚNÍ!

Tato kombinace symbolu a signálového slova upozorňuje na možnou nebezpečnou situaci, která by mohla vést ke škodám na majetku nebo životním prostředí.

Tipy a doporučení



Tipy a doporučení

Tento symbol upozorňuje na užitečné tipy a doporučení pro lepší a účinnější provoz bez závad.

Abyste snížili rizika a vyhnuli se nebezpečným situacím, řiďte se bezpečnostními pokyny, které jsou uvedeny v tomto návodu k obsluze.

2.2 Odpovědnost provozovatele

Provozovatel je osoba, která provozuje stroj pro komerční nebo obchodní účely a nese právní odpovědnost za ochranu uživatelů, zaměstnanců nebo třetích stran.

Povinnosti provozovatele:

Pokud se stroj používá pro komerční účely, je provozovatel ze zákona odpovědný zajistit pracovní bezpečnost. Proto musí být dodržovány bezpečnostní předpisy a pokyny uvedené v tomto návodu k obsluze, stejně jako obecné bezpečnostní předpisy, předpisy pro ochranu životního prostředí a prevenci nehod. Zejména platí následující:

- Provozovatel se musí informovat o platných bezpečnostních předpisech a ohodnotit další rizika, která mohou vzniknout při zvláštních pracovních podmínkách. Poté z těchto informací musí vytvořit provozní pokyny pro provoz stroje.
- Provozovatel musí během celého provozu stroje kontrolovat, zda provozní pokyny odpovídají aktuálnímu stavu předpisů a upravovat pokyny dle potřeby.
- Provozovatel je zodpovědný za instalaci, provoz, řešení závad, údržbu a čištění stroje.
- Provozovatel musí zajistit, aby si všechny osoby, které mají co do činění se strojem, přečetly a porozuměly tomuto návodu k obsluze. Musí také zajistit pravidelné školení personálu a informovat personál o možných rizicích.

Dále je také provozovatel zodpovědný za udržování bezvadného technického stavu stroje. Proto platí následující:

- Provozovatel musí zajistit, aby se dodržovaly předepsané intervaly pro údržbu.
- Provozovatel musí nechat pravidelně kontrolovat funkčnost a úplnost všech bezpečnostních prvků.

2.3 Kvalifikace personálu

Různé činnosti uvedené v tomto návodu k obsluze vyžadují různé kvalifikace pracovníků.



VAROVÁNÍ!

Nebezpečí při nedostatečné kvalifikaci personálu!

Nedostatečně kvalifikovaný personál nemusí rozpoznat možná rizika při zacházení se strojem, a tím vystavit sebe a ostatní osoby nebezpečí těžkých zranění, či dokonce smrti.

- Všechny práce smí provádět pouze kvalifikované osoby.
- Nedostatečně kvalifikované osoby musí zůstat mimo pracovní prostor stroje.

Pro všechny práce jsou vhodné pouze ti pracovníci, od nichž lze očekávat, že práci spolehlivě provedou. Osoby, jejichž pozornost je ovlivněna léky, alkoholem, či drogami, nesmí být připuštěny ke stroji.

Níže jsou uvedeny potřebné kvalifikace personálu pro jednotlivé činnosti:

Obsluha stroje

Obsluha zařízení musí být poučená provozovatelem o jednotlivých činnostech a možných rizicích při nesprávném chování. Činnosti, které nespádají do normálního provozu stroje, smí obsluha vykonat pouze, pokud jsou uvedeny v tomto návodu k obsluze a provozovatel stroje je s nimi seznámený.

Elektrikáři:

Elektrikáři jsou na základě svého odborného vzdělání, znalostí a zkušeností, stejně jako znalosti příslušných norem a ustanovení schopni provádět příslušné práce na elektrických zařízeních, rozpoznat možná rizika a vyhnout se jim.

Kvalifikovaní pracovníci

Kvalifikovaní pracovníci jsou na základě svého odborného vzdělání a zkušeností, stejně jako znalostí příslušných norem a ustanovení, schopni provádět příslušné práce, rozpoznat možná rizika a vyhnout se jim.

Výrobce

Některé práce smí provádět pouze kvalifikovaní pracovníci výrobce. Jiní pracovníci nejsou oprávněni tyto práce provádět. Pro provedení těchto prací kontaktujte Vašeho prodejce.

2.4 Osobní ochranné pomůcky

Osobní ochranné pomůcky slouží k ochraně bezpečnosti a zdraví obsluhy stroje. Personál musí během práce se strojem tyto pomůcky používat dle pokynů tohoto návodu k obsluze.

Následující symboly označují jednotlivé ochranné pomůcky:



Ochranné rukavice

Ochranné rukavice chrání ruce před ostrými hranami, stejně jako třením, opotřebením nebo hlubšími zraněními.



Bezpečnostní obuv

Pracovní obuv chrání nohy před rozdrcením, pádem předmětů a uklouznutím na kluzkém povrchu.



Pracovní oděv

Pracovní oděv je přiléhavý oděv s nízkou pevností v tahu.

2.5 Obecné bezpečnostní pokyny

Postupujte podle následujících pokynů:

- Používejte ochranné prvky a bezpečně je upevňujte. Nikdy nepracujte bez ochranných prvků a udržujte je funkční.
- Udržujte stroj a jeho okolí v čistotě. Zajistěte dostatečné osvětlení pracoviště.
- Koncepce stroje nesmí být změněna a stroj nesmí být použitý pro jiné pracovní operace, než pro které je určený výrobcem.
- Nikdy nepracujte pod vlivem nemocí ovlivňujících koncentraci, únavy, drog, alkoholu nebo léků.
- Na pracoviště nepouštějte děti a osoby, které nejsou se strojem obeznámeny.
- Při vytahování zástrčky ze zásuvky netahejte za kabel. Kabel chraňte před horkem, olejem a ostrými hranami.
- Závady, které narušují bezpečnost, nechejte neprodleně odstranit.
- Chraňte stroj před vlhkostí (nebezpečí koroze).
- Před každým použitím stroje se přesvědčte, že nejsou poškozeny žádné jeho díly. Poškozené díly je nutné okamžitě vyměnit, abyste odstranili zdroje nebezpečí!
- Vysavač nepřetěžujte! Lépe a bezpečněji pracujte v uvedeném rozmezí výkonu.
- Nevysávejte, pokud není ve vysavači nasazený filtr.

- Nevysávejte hořlavé látky.
- Nevysávejte výbušné materiály.
- Nevysávejte žádné látky, které by mohly způsobit výbuch při kontaktu se vzduchem.
- Nepřekračujte maximální úroveň nádoby na kapaliny.
- Nepoužívejte vysavač v oblastech s teplotami pod -10 ° C a nad 40° C a při maximální vlhkosti vzduchu 70%.
- Nevysávejte v blízkosti olejových par nebo jiných výbušných plynů.
- Nevysávejte žhavé předměty.
- Nikdy neotvírejte nádobu vysavače za jeho chodu.
- Nevysávejte toxické nebo škodlivé látky, jako je azbestový prach.
- Pro čištění vysavače nepoužívejte proud vody.
- Chraňte stroj před vlhkostí (nebezpečí koroze).
- Nikdy nevytahujte napájecí kabel ze zásuvky za kabel.
- Nepoužívejte vysavač ve venkovním prostředí při nízkých teplotách!
- Pro čištění vysavače nepoužívejte stlačený vzduch. Pokud je to naprosto nezbytné, použijte ochranné brýle a dodržujte bezpečnostní předpisy na pracovišti. Při čištění stlačeným vzduchem se vyhněte citlivým oblastem, jako jsou například štítky, těsnění apod. Nikdy nepoužívejte stlačený vzduch s tlakem vyšším než 3 bar.
- Používejte pouze originální náhradní díly a příslušenství, předejdete tak případným nebezpečím a rizikům úrazů.
- Vysavač používejte na pevném, bezpečném a rovném povrchu.
- Nevysávejte žádné materiály, které by mohly poškodit filtrační prvky (např. sklo, oheň, cigarety atd.).
- Ujistěte se, že hodnoty uvedené na typovém štítku odpovídají hodnotám síťového napětí, ke kterému chcete zařízení připojit.
- Při použití prodlužovacích kabelů se ujistěte, že jsou kompatibilní s napájecím kabelem (větší nebo stejný průřez) a že se nedotýkají kapalin nebo vodivých ploch.
- Nevysávejte vodu z nádob nebo umyvadel.
- Nevysávejte korozivní látky, které by mohly poškodit vysavač.



POZOR!

Plovák slouží k zastavení vysávání, když je nádrž plná tekutin nebo v případě převrácení vysavače. V takovém případě proveďte pravidelné čištění, zkontrolujte, zda je poškozen, a v případě potřeby jej změňte. Když je plovák zapnutý, je nutné vysavač vypnout nebo vyprázdnit.

**POZOR!**

Pravidelně kontrolujte napájecí kabel, zda nedošlo k jeho poškození, prasknutí nebo stárnutí (vlasové trhliny). V případě potřeby vyměňte před použitím napájecí kabel.

Běžící vysavač nikdy neopouštějte bez dozoru. Když se vysavač nepoužívá, vždy vytáhněte zástrčku ze zásuvky a přístroj ukládejte mimo dosah dětí či nezodpovědných osob.

Vytáhněte zástrčku ze zásuvky, pokud vysavač nepoužíváte.

Sací otvor nemiřte na osoby ani zvířata.

Vysavač skladujte s ohledem na jeho hmotnost na rovném povrchu v prostředí s nízkou vlhkostí.

Okamžitě vysavač vypněte, pokud dojde k úniku pěny nebo kapaliny.

Při připojení nářadí nesmí překročit výkon uvedený u zásuvky. Nedbání tohoto upozornění může mít za následek požár či zranění uživatele, a to i smrtelné. Používejte vysavač pouze s originálně dodaným příslušenstvím. Použití jiných dílů může mít negativní vliv na bezpečnost provozu.

Při převrácení stroj před zapnutím opět postavte.

Stroj není vhodný pro prostředí, které je chráněné proti elektrostatickým výbojům.

2.6 Výstražné štítky na stroji

Na stroji jsou umístěny následující výstražné štítky (obr. 1) s pokyny, které je třeba dodržovat.



Obr. 1: Bezpečnostní pokyny

Poškozené nebo chybějící výstražné štítky mohou vést k poškození stroje či nebezpečným situacím. Výstražné

štítky umístěné na stroji nesmí být odstraněny. Poškozené štítky ihned nahraďte novými štítky.

Do nalepení nových výstražných štítků stroj nepoužívejte.

3 Správný účel použití

Tento vysavač slouží pro vysávání prachu, hrubých nečistot a kapalin. Tento vysavač je robustní, výkonný s snadným na použitím. Díky přiloženému příslušenství je nepostradatelným nástrojem pro důkladné a rychlé čištění. Zařízení je vhodné pro použití v hotelech, komerčních budovách, restauracích, továrnách a dílnách. Tento stroj nepoužívejte v prostředí, kde hrozí nebezpečí výbuchu.

**POZOR!**

Je zakázáno provádět jakékoli úpravy na zařízení. Neoprávněné úpravy vedou ke ztrátě záruky a mohou způsobit vážná poranění. Výrobce není odpovědný za škody způsobené v důsledku nedodržení těchto pokynů nebo nesprávným použitím stroje.

vání všech údajů a pokynů uvedených v tomto návodu k obsluze. Při svévolných konstrukčních a technických změnách zařízení zaniká záruka výrobce za následné škody.

Nesprávné použití

**VAROVÁNÍ!****Nebezpečí při nesprávném použití!**

Nesprávné použití zařízení může vést k nebezpečným situacím.

- Stroj provozujte pouze v předepsaném rozsahu výkonu, který je uvedený v technických datech.
- Nikdy nevyřazujte bezpečnostní prvky z provozu.
- Stroj provozujte pouze v bezvadném technickém stavu.

**POZOR!**


Vysavač není vhodný pro vysávání nebezpečného prachu. Nikdy nevysávejte žhavé, hořlavé, výbušné nebo toxické látky. Maximální přípustná teplota pro vysávané látky je 40 °C / 104 °F.

- Nikdy nevysávejte agresivní čisticí prostředky, které by mohly vysavač poškodit.
- Nikdy nevysávejte materiály, které by mohly poškodit filtr (např. sklo).
- Nevysávejte vodu z nádob nebo umyvadel.

4 Technická data

Typ	wetCAT 362 ET	wetCAT 362 IET
Typ sání	suché i mokré	
Rozměry stroje (d x š x v)	570 x 700 x 1 140 mm	
Hmotnost	28 kg	21,9 kg
Příkon	2,9 kW	
Množství vzduchu	10 000 l/min	
Podtlak	247 mbar	
Napětí	230 V	
Chlazení motoru	Bypass	
Síťová frekvence	~50 Hz	
Počet motorů	3	
Délka kabelu	8,5 m	
Objem nádoby	62 litrů	
Materiál nádoby	Plast	Nerezová ocel
Průměr / délka hadice	38 mm / 4 m	
Hladina akustického tlaku LpA	76 dB(A)	

4.1 Typový štítek

Nass-Trockensauger		
Wet-Dry vacuum cleaner		
Type wetCAT 362 ET	Serial no.	
Item no. 7001360	Year of manufacture	
Motor power 3600 W	Power connection 230 V / 50 Hz	
	Stürmer Maschinen GmbH Dr.-Robert-Pfleger-Str. 26 96103 Hallstadt, Germany	
www.cleancraft.de		

Obr. 2: Typový štítek wetCAT 362 ET

5 Přeprava, balení a skladování

5.1 Přeprava

Po dodání zařízení zkontrolujte, zda nedošlo k jeho poškození během přepravy. Pokud došlo k poškození, ihned to oznamte přepravci i prodejci.

5.2 Balení

Všechny použité materiály pro balení stroje jsou recyklovatelné a musí proto dojít k jejich hmotné recyklaci.

Papír a kartony odevzdejte do sběrný papíru.

Fólie jsou vyrobeny z polyethylenu (PE) a výplňové části z polystyrenu (PS). Tyto látky odevzdejte k řádné likvidaci do sběrný nebo do kontejneru na plasty.

5.3 Skladování

Stroj skladujte v suchém, čistém a bezprašném prostoru při teplotách nad bodem mrazu.

6 Rozsah dodávky

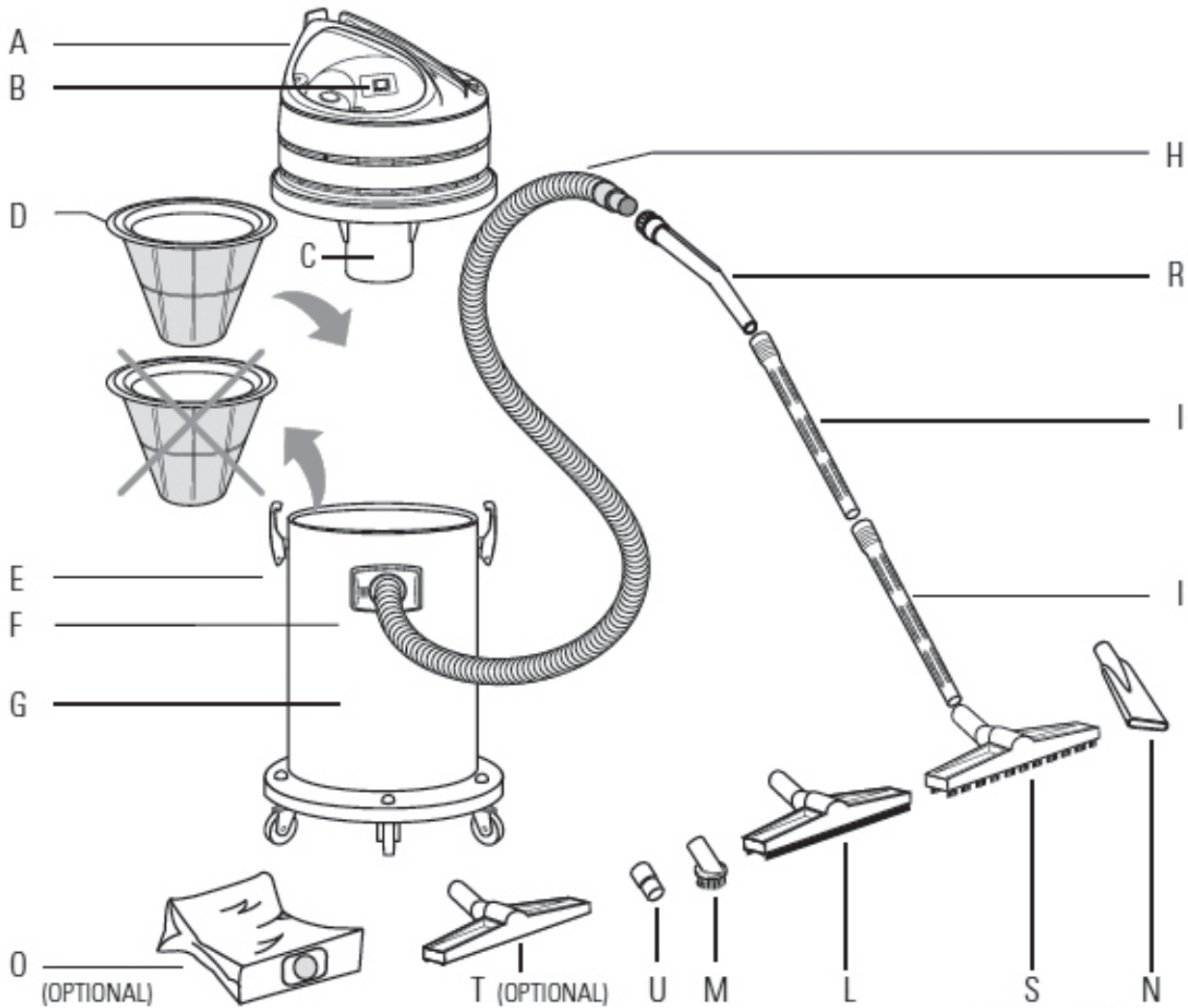
Vysavač je dodáván včetně:



Obr. 3: Rozsah dodávky

- Kazetový filtr
- Vstupní filtr
- Sací trubice
- Redukce Ø 38/36
- Univerzální adaptér Ø 36/32/36
- Plochá hubice
- Hubice s kartáčem
- Sací hadice 4 m
- Rukojeť s regulací vzduchu
- Hubice pro suché a mokré sání

7 Popis



Obr. 4: Popis stroje

- A - Hlava motoru
- B - Tlačítko ZAP a VYP
- C - Plovák: Zabraňuje vniknutí kapaliny do hlavy motoru
- D - Polyesterový filtr pouze pro suché vysávání; před vysáváním kapalin nutno odstranit!
- E - Zajišťovací spony
- F - Sací nátrubek
- G - Nádoba
- H - Sací hadice
- I - Prodlužovací trubka
- L - Hubice pro mokré sání
- M - Kulatý kartáč
- N - Úzká hubice

O - Papírový filtr (volitelně) pro suché sání. Jeho použití nevyklučuje použití kazetového filtru, který musí být použit v každém případě.

- P - Polštářová hubice
- R - Rukojeť
- Q - Hubice na suché sání
- T - Hubice na koberce (volitelné příslušenství)
- U - Redukce
- V - Kombinovaná hubice

8 Elektrické připojení



POZOR!

Ujistěte se, že napájení odpovídá hodnotám na typovém štítku.

Při použití prodlužovacích kabelů se ujistěte, že jsou kompatibilní s napájecím kabelem (větší nebo stejný průřez) a že se nedotýkají kapalin nebo vodivých ploch.



POZOR!

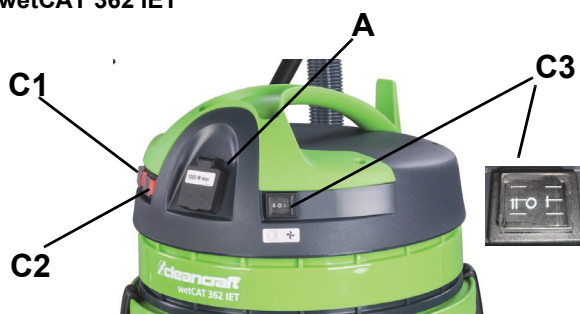
Kabely s menším průřezem se mohou přehřát a způsobit vážné zranění obsluze.

9 Ovládací prvky a funkce

wetCAT 362 ET



wetCAT 362 IET



Obr. 5: Zásuvka a vypínač motoru

Zásuvka (poz. A, obr. 5)

Přídavná zásuvka na vysavači je k dispozici pro připojení přenosného elektrického nářadí.



UPOZORNĚNÍ!

Zkontrolujte, zda příkon připojeného nářadí nepřesahuje max. hodnotu zásuvky.

Vypínač motoru Model wetCAT 362 ET (Poz. B1, B2 a B3, obr. 5)

Tento vysavač má 3 motory, které lze samostatně zapnout a vypnout pomocí spínače.



POZOR!

Vysavač smí být používán pouze následujícím způsobem:

- Při zapnutí všech 3 motorů nepoužívejte připojené elektrické nářadí v zásuvce.
- Pokud běží 2 motory můžete připojit elektronářadí o max. příkonu 1000 W.

Vypínač motoru Model wetCAT 362 IET (Poz. C1, C2 a C3, obr. 5)

Dva červené spínače (poz. C1 a C2, obr. 5) slouží k nastavení úrovně výkonu.

Pokud jsou zapnuty oba spínače ----> plný výkon (dva motory)

Pokud je zapnutý jeden spínač ----> nižší výkon (jeden motor)

Třetí spínač (poz. C3, obr. 5) ----> provozní režim:

Střední poloha **0**: Stroj vypnutý

Poloha **I**: Zapnutí motoru 3 (bez připojeného elektronářadí)

Poloha **II**: Zásuvka pod proudem. Vysávání s připojeným elektronářadím.

Filtr a nádoba (obr. 6)



Obr. 6: Filtr a nádoba



UPOZORNĚNÍ!

Pro udržení výkonu systému se doporučuje filtr po každém použití vyčistit.

10 Provoz



NEBEZPEČÍ!

Nebezpečí poranění elektrickým proudem!

Při kontaktu s vodivými díly nastává bezprostřední ohrožení života možným úderem elektrického proudu. Díly pod napětím mohou vést k nekontrolovaným pohybům a vážným poraněním.

- Před nastavením vysavače vytáhněte zástrčku ze zásuvky.



POZOR!

Vysavač nikdy nepoužívejte bez filtru.

- Nepoužívejte zásuvku pro připojení elektronářadí, pokud běží všechny 3 motory.
- Pokud běží 2 motory můžete připojit elektronářadí o max. příkonu 1000 W.

Jiné použití je přísně zakázáno.

Z bezpečnostních důvodů lze při použití zásuvky zařízení spustit pouze 2 motory.



POZOR!

Vysavač musí být před zapnutím správně sestaven. Dále zkontrolujte, zda je filtr správně namontovaný a je zajištěna jeho správná funkce.

Vysavač musí stát na rovné, stabilní ploše.

Ujistěte se, že elektrické údaje uvedené na bloku motoru odpovídají údajům o síti, ke které se má připojit, a zda síťová zástrčka odpovídá zásuvce.



POZOR!

Vytáhněte zástrčku ze zásuvky, pokud vysavač nepoužíváte.

Napájecí kabel vždy zkontrolujte, zda nevykazuje poškození, jako jsou praskliny nebo příznaky stárnutí. V takových případech kabel před dalším použitím vysavače vyměňte.

Výměnu vadného napájecího kabelu smí provádět pouze kvalifikovaný personál ze servisního střediska.

Ujistěte se, že při použití prodlužovacího kabelu, má tento kabel stejný průřez jako napájecí kabel a zamezte kontaktu kabelu s kapalinou a vodivým povrchem.



VAROVÁNÍ!

Před uvedením stroje do provozu se ujistěte, že napětí odpovídá hodnotám na typovém štítku.

10.1 Zapnutí a vypnutí

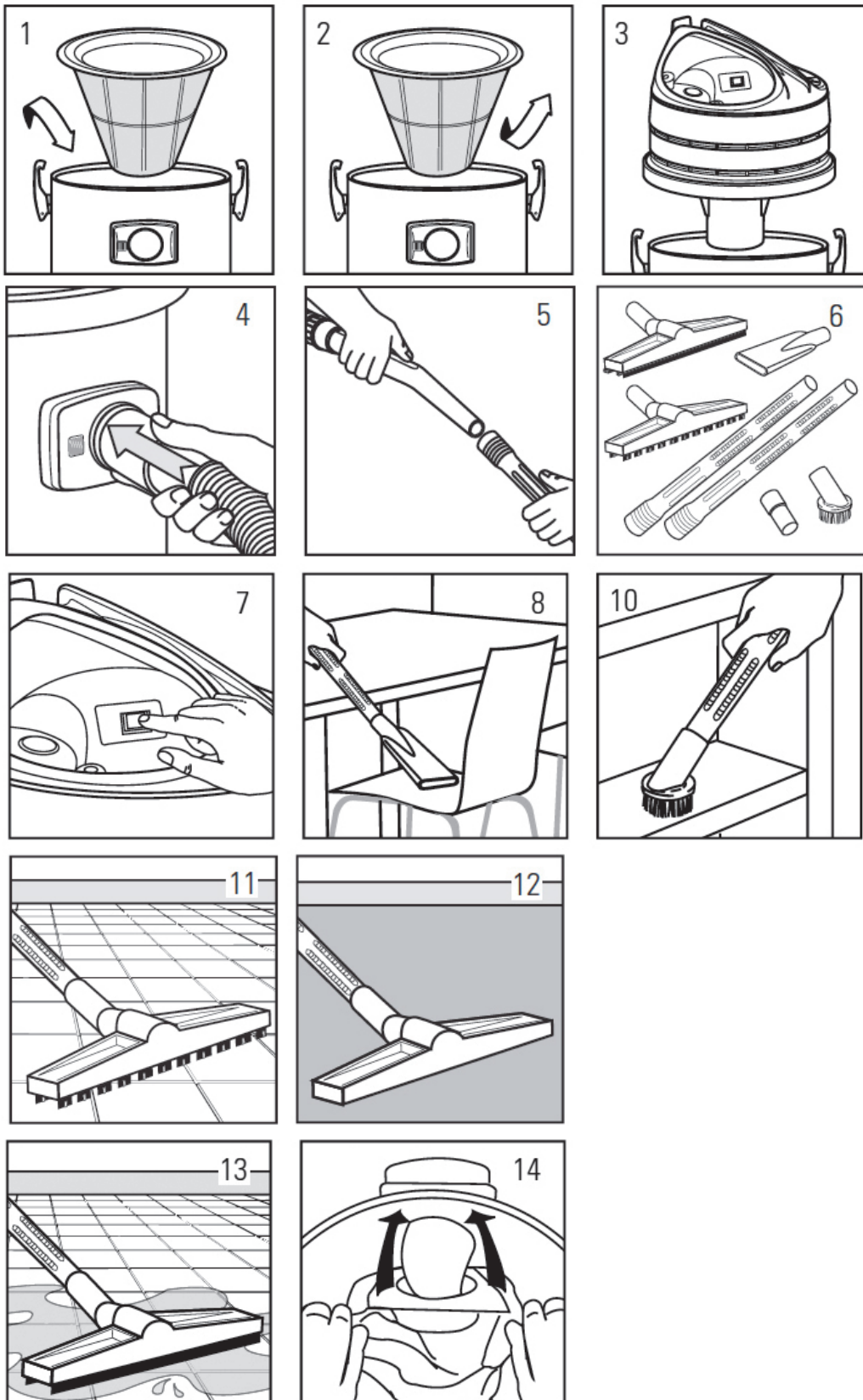
Zapnutí

- Vytáhněte kabel a jeho zástrčku zasuňte do síťové zásuvky.
- Stiskněte vypínač.

Vypnutí

- Vysavač vypněte vypínačem a zástrčku vytáhněte ze zásuvky.
- Při vytahování zástrčky vždy táhněte za zástrčku, nikoliv za kabel.

10.2 Pokyny k obsluze



Suché sání

- Krok 1: Vložte textilní filtr do nádoby (poz. 1, obr. 7).
- Krok 2: Nasadte hlavu motoru na nádobu a upevněte ji zajišťovacími svorkami (poz. 2, obr. 7).
- Krok 3: Připojte hadici do nátrubku (poz. 3, obr. 7).
- Krok 4: Nasadte trubice (poz. 4, 5, 6, obr. 7).
- Krok 5: Připojte vhodné hubice (poz. 6, obr. 7).
- Krok 6: Zasuňte papírový filtr do zásuvky ve vysavači (poz. 14, obr. 7).
- Krok 7: Zasuňte zástrčku do zásuvky a zapněte stroj (poz. 7, obr. 7).
- Příklad použití úzké hubice (poz. 8, obr. 7).
 - Příklad použití polštářové hubice (poz. 9, obr. 7).
 - Příklad použití kartáče (poz. 10, obr. 7).
 - Příklad použití hubice s kartáčem (poz. 11, obr. 7).
 - Příklad použití hubice na koberce (poz. 12, obr. 7).

Mokrý sání

- Krok 1: Vyměňte textilní filtr (poz. 2, obr. 7).
- Krok 2: Nasadte hlavu motoru na nádobu a upevněte ji zajišťovacími svorkami (poz. 3, obr. 7).
- Krok 3: Připojte hadici do nátrubku (poz. 4, obr. 7).
- Krok 4: Nasadte trubice (poz. 5, obr. 7).
- Krok 5: Připojte hubici pro mokré sání L (Poz. 6, obr. 7).
- Krok 6: Zasuňte zástrčku do zásuvky a zapněte stroj (poz. 7, obr. 7).
- Příklad použití hubice pro mokré sání (poz. 13, obr. 7).



POZOR!

Doporučujeme používat pouze příslušenství dodané s vysavačem nebo uvedené v návodu k obsluze. Použití jiného příslušenství může ohrozit bezpečnost obsluhy.

10.3 Kontrola těsnění

Během provozu může časem dojít k opotřebení těsnění. To vede ke snížení sacího výkonu. Doporučujeme pravidelnou kontrolu zavíracích svorek, sací hadice a těsnění pro správnou funkci.

Také zkontrolujte, zda nejsou okraje nádoby poškozeny.

10.4 Plovák



POZOR!

Plovák vypne vysavač, pokud dojde k naplnění nádoby nebo převrácení vysavače. Pravidelně kontrolujte, zda není plovák poškozen a zda se může volně pohybovat. V případě potřeby jej vyčistěte nebo vyměňte.

11 Čištění, údržba a opravy



NEBEZPEČÍ!

Nebezpečí poranění elektrickým proudem!

Při kontaktu s vodivými díly nastává bezprostřední ohrožení života možným úderem elektrického proudu. Díly pod napětím mohou vést k nekontrolovaným pohybům a vážným poraněním.

- Před začátkem údržby či opravy stroje vždy vypojte zástrčku ze sítě.

11.1 Čištění

Udržujte stroj v čistotě.



Ochranné rukavice

Během čištění stroje používejte vhodné ochranné rukavice, abyste zabránili možnému poranění třís-kami.

Větrací štěrby motoru udržujte čisté, abyste zajistili dostatečné chlazení.



POZOR!

Po použití vysavač vyčistěte. Vyprázdněte nádobu, vyjměte filtr a vyčistěte jej. Vysavač očistěte hadrou. Čištění nesmí provádět děti, pokud nejsou pod dohledem dospělé osoby. Údržbu a opravy musí být vždy provedeno kvalifikovaným personálem; poškozené díly musí být nahrazeny originálními náhradními díly.

11.2 Údržba a opravy



POZOR!

Údržbu a opravy musí být vždy provedeno kvalifikovaným personálem; poškozené díly musí být nahrazeny originálními náhradními díly.

Každodenní údržba a kontrola

- Ujistěte se, že není poškozen napájecí kabel vysavače.
- Zkontrolujte účinnost všech elektrických ovládacích prvků vysavače.
- Zkontrolujte, zda není filtr poškozený.
- Zkontrolujte, zda není nádoba plná.
- Zkontrolujte, zda není sací hadice a jiné příslušenství poškozené.
- Zkontrolujte těsnění.

Údržba a kontrola po 100/200 provozních hodinách

- Zkontrolujte těsnění hlavy motoru a nádob.
- Zkontrolujte, zda není ráfek nádoby poškozený nesprávným použitím.
- Zkontrolujte stav kol.
- Zkontrolujte filtr, zda není poškozený. V takovém případě jej musíte vyměnit.

Kontrola hadice

Po delší době a při obtížných pracovních podmínkách může sací hadice ztratit svou původní účinnost, což znamená snížení sacího výkonu.

Doporučujeme pravidelně kontrolovat, zda hadice neobsahuje nečistoty a že není poškozená na vnější straně.

Při nesprávné funkci stroje se obraťte na svého prodejce nebo zákaznický servis. Kontaktní údaje najdete v kapitole 1.2 Zákaznický servis.

Čistění filtru

Krok 1: Vypněte vysavač vypínačem a vytáhněte napájecí kabel ze zásuvky.

Krok 2: Povolte svorky na vysavači.

Krok 3: Vyčistěte nebo vyměňte filtr.

Krok 4: Opět filtr vložte zpět do původní polohy a zajistěte jej.

12 Likvidace vyřazeného stroje

Zlikvidujte prosím svůj stroj ekologicky, aby se odpad nedostal do životního prostředí, ale byl odborně zlikvidován.

12.1 Vyjmutí z provozu

Vyřazený stroj se musí ihned ustavit odborně mimo provoz, aby se zamezilo pozdějším možným zneužitím a škodám na životním prostředí či osobách.

- Odstraňte všechny látky, které ohrožují životní prostředí, ze stroje.
- Demontujte případně stroj do ovladatelných a užitkovatelných částí.
- Zpracujte provozní látky a části stroje.

12.2 Likvidace elektrických zařízení

Neopomeňte, že elektrické komponenty obsahují mnoho recyklovatelných, jakož i prostředí škodících látek.

Zlikvidujte tyto části odděleně a odborně. V případě pochybností se obraťte prosím na komunální správu likvidace odpadů. Pro zpracování odpadu se případně obraďte s odborným podnikem pro zpracování odpadu.

12.3 Likvidace použitých filtrů a pytlů

Filtry a pytle na prach jsou vyrobeny z ekologicky šetrných materiálů. Filtr může být likvidován spolu s běžným komunálním odpadem, za předpokladu, že neobsahuje zakázané látky.

12.4 Likvidace maziv

Ujistěte se prosím, že likvidujete maziva a chladicí kapaliny ohleduplně vůči životnímu prostředí. Dodržujte pokyny svého komunálního shromaždiště. Pokyny pro likvidaci udává výrobce daného maziva. Obraťte se proto na konkrétní údaje výrobku.

13 Poruchy, možné příčiny a jejich řešení



POZOR!

Při následujících poruchách ihned ukončete práci se strojem. Vypněte jej a vytáhněte zástrčku ze zásuvky. V opačném případě by mohlo dojít k poranění. Opravy smí provádět pouze kvalifikovaní a oprávnění pracovníci.



UPOZORNĚNÍ!

V případě závady se obraťte na svého prodejce. Uveďte přitom následující informace:

- Označení stroje
- Výrobní číslo
- Rok výroby
- Přesný popis závady

Porucha	Možná příčina	Řešení
Stroj nefunguje.	<ol style="list-style-type: none"> 1. Síťová zástrčka není v zásuvce. 2. Vadný napájecí kabel. 3. Vadný vypínač. 4. Vadný motor. 	<ol style="list-style-type: none"> 1. Zastrčte zástrčku do zásuvky. 2. Kontaktujte zákaznický servis. 3. Kontaktujte zákaznický servis. 4. Kontaktujte zákaznický servis.
Sací výkon se snížil.	Ucpání sací hubice, hadice nebo filtru.	<ol style="list-style-type: none"> 1. Odstraňte ucpání, vyčistěte filtr. 2. Vyčistěte nebo vyměňte filtr. 3. Správně nasadte kryt filtru. 4. Zkontrolujte správné uložení filtru.
Vysoká hladina hluku, když je vysavač v provozu.	Filtr nebo chlazení motoru jsou ucpané.	Vyčistěte, resp. vyměňte filtr. Pokud je hladina hluku nadále vysoká, obraťte se na zákaznický servis.
Vysavač nevysává prach.	Znečištění nebo ucpání filtru	Vypněte vysavač a vyměňte filtr. Po důkladném vyčištění jej opět nasadte.
Došlo ke snížení výkonu vysavače.	<ol style="list-style-type: none"> 1. Filtr je ucpaný. 2. Hadice je ucpaná. 3. Těsnění je vadné. 4. Plovák je zablokovaný. 	<ol style="list-style-type: none"> 1. Vypněte vysavač a vyčistěte filtr. 2. Vypněte vysavač a vyčistěte hadici. 3. Vypněte vysavač a zkontrolujte těsnění. 4. Vypněte vysavač a vyprázdněte a vyčistěte nádobu.
Elektrostatické výboje na rámu nebo na sací hadici.	Chybějící nebo špatné uzemnění.	Vypněte vysavač a zkontrolujte účinnost uzemnění zdroje napájení a ujistěte se, že používáte antistatickou sací hadici.
Vysavač se během provozu automaticky vypne.	Tepelná ochrana byla spuštěna z důvodu ucpání filtru nebo závadě na elektrických dílech.	<ol style="list-style-type: none"> 1. Zkontrolujte, zda svítí zelené světlo na hlavě vysavače. V takovém případě funguje tepelná ochrana. Vypněte vysavač a vyčistěte filtr. Počkejte 20 minut a poté vysavač opět zapněte. 2. Pokud dojde k zhasnutí zeleného světla, zkontrolujte napájení. Vysavač nemusí fungovat kvůli výpadku napájení. 3. Zkontrolujte, zda napětí hlavního zdroje odpovídá jmenovitému napětí vysavače.

14 Náhradní díly

Objednání náhradních dílů



NEBEZPEČÍ!

Nebezpečí poranění při použití nesprávných náhradních dílů!

Při použití nesprávných nebo vadných náhradních dílů může vzniknout nebezpečí pro obsluhu stroje, stejně jako může dojít k poškození stroje.

- Je povoleno používat pouze originální náhradní díly.
- Při nejasnostech se obraťte na svého prodejce.



Ztráta záruky

Při použití nesprávných nebo vadných náhradních dílů zaniká záruka výrobce za případné škody.

Náhradní díly lze objednat prostřednictvím Vašeho prodejce nebo našeho zákaznického servisu. Kontaktní údaje najdete v kapitole 1.2 Zákaznický servis.

Při objednávce je třeba poskytnout následující údaje:

- Typ stroje
- Sériové číslo
- Množství
- Název

Náhradní díly nelze bez výše uvedených údajů objednat. Při chybějícím údaji o způsobu dodávky se dodávka uskuteční podle uvážení dodavatele.

Příklad:

Je třeba objednat motor pro vysavač. Motor je na rozpadovém schématu 1 pod číslem 27.

Při objednávání náhradních dílů zašlete autorizovanému prodejci nebo oddělení náhradních dílů kopii výkresu náhradních dílů (1) s označenou součástí (motorem) a označeným číslem položky (27) a uveďte následující informace:

Typ zařízení: **Speciální vysavač wetCAT 362 ET**

Objednávací číslo: 7001360

Číslo rozpadového schématu: **1**

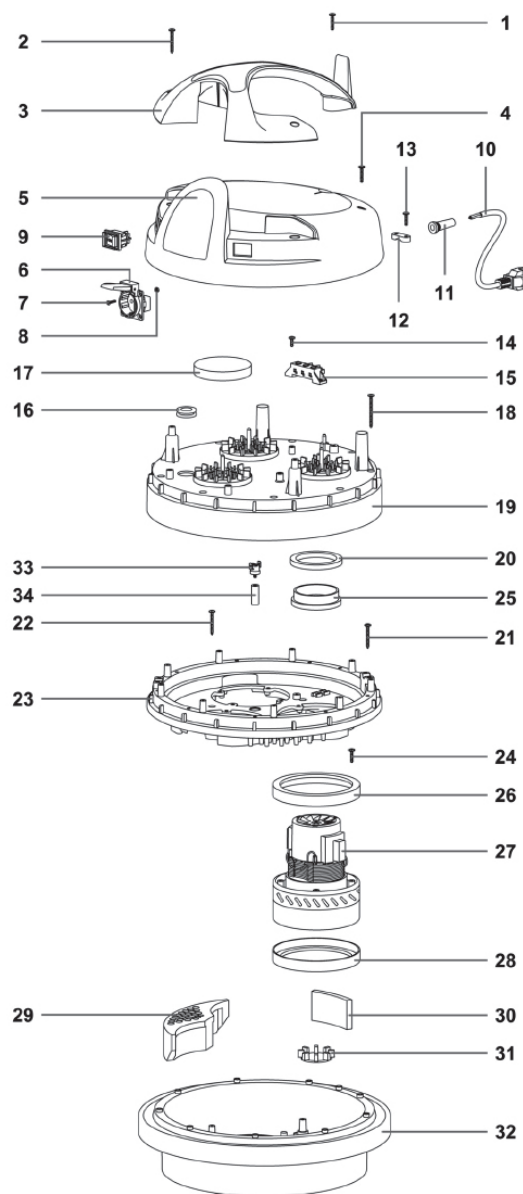
Číslo pozice náhradního dílu: **27**

Následující rozpadová schémata Vám pomohou při identifikaci potřebného náhradního dílu.

14.1 Rozpadová schémata

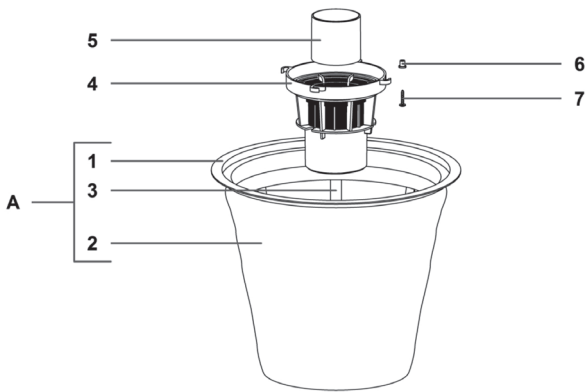
14.1.1 Rozpadová schémata wetCAT 362 ET

Rozpadové schéma 1

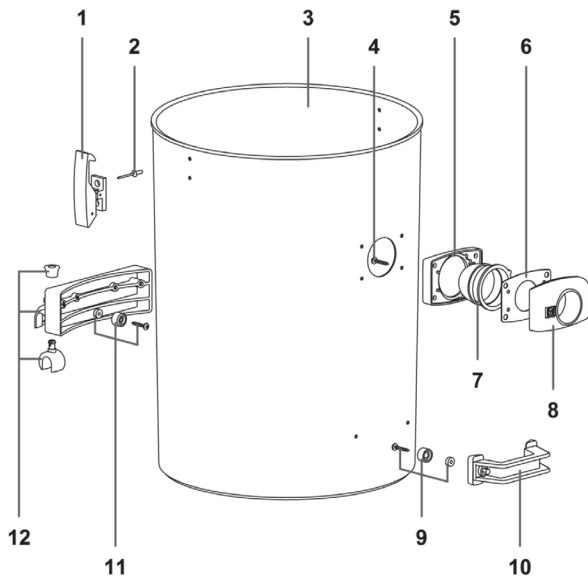


Obr. 7: Rozpadové schéma 1

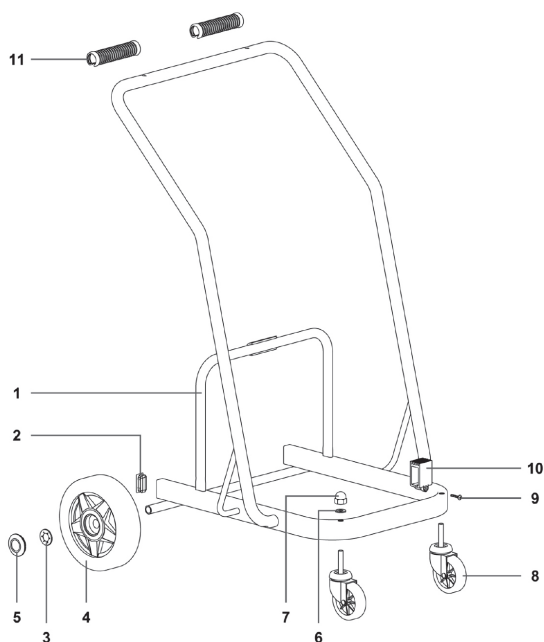
Rozpadové schéma 2 - Filtr



Rozpadové schéma 3: Nádoba



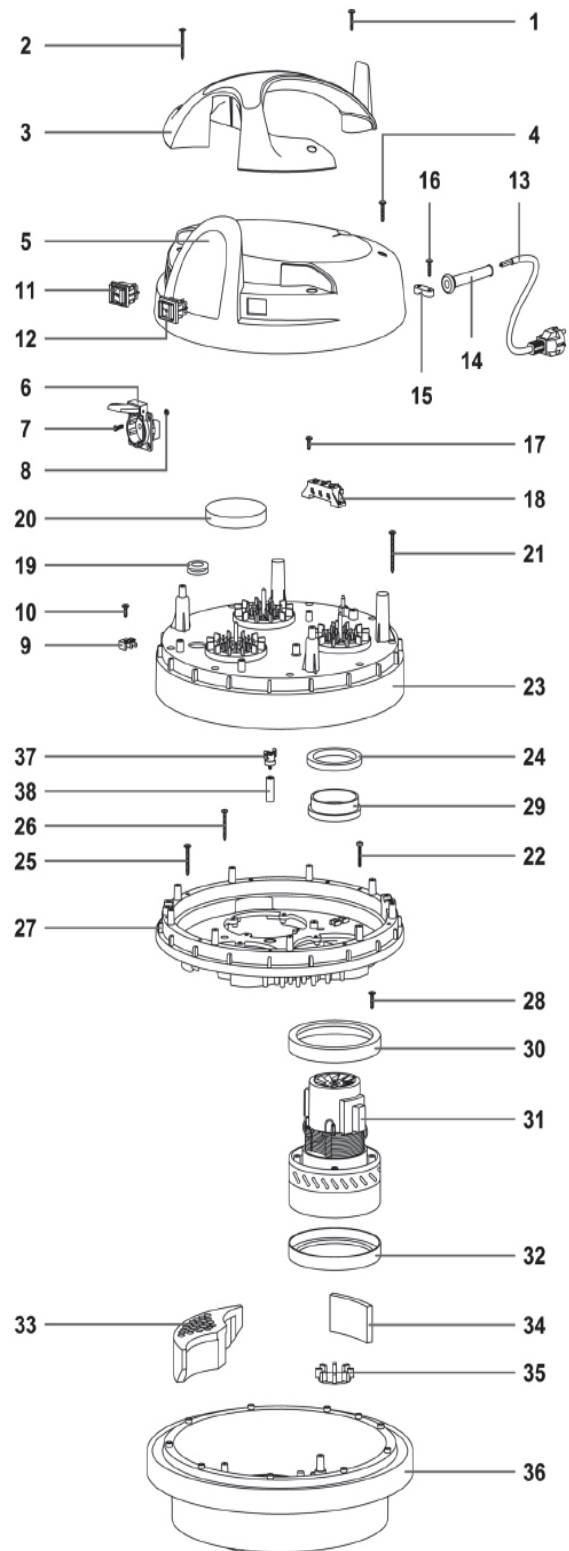
Rozpadové schéma 4: Podvozek



Obr. 8: Rozpadová schémata 2, 3 a 4

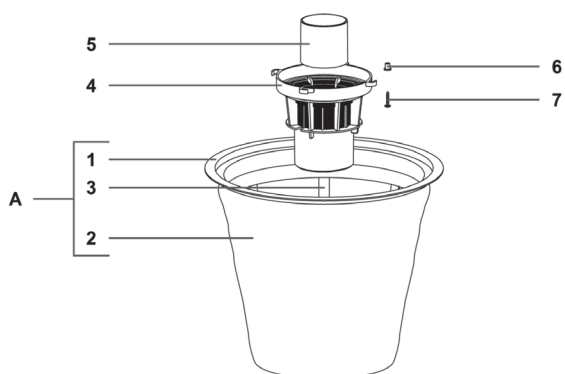
14.1.2 Rozpadová schémata

Rozpadové schéma 1

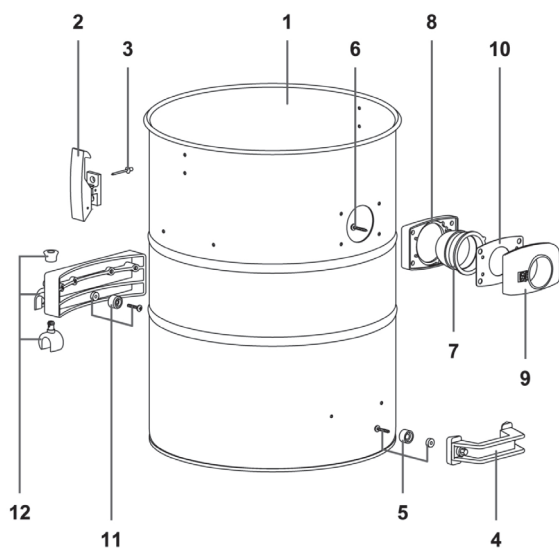


Obr. 9: Rozpadové schéma 1

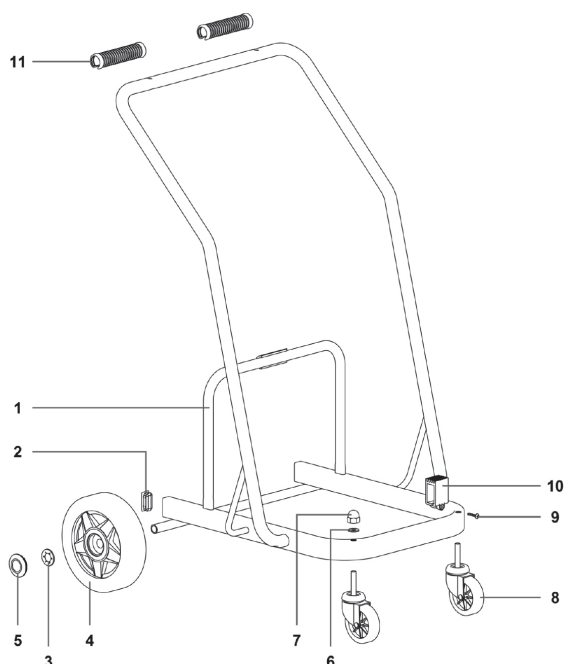
Rozpadové schéma 2 - Filtr



Rozpadové schéma 3: Nádoba

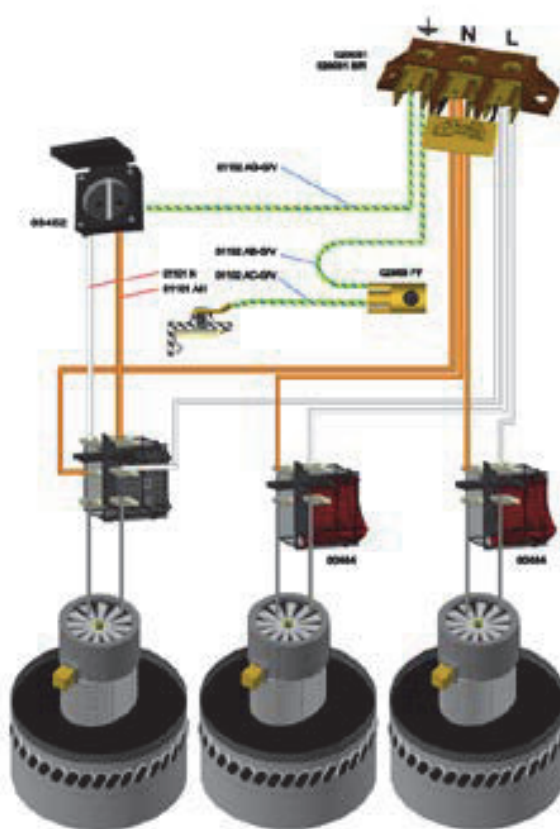


Rozpadové schéma 4: Podvozek



Obr. 10: Rozpadová schémata 2, 3 a 4

15 Schéma zapojení wetCAT 362 IET



Obr. 11: Schéma zapojení wetCAT 362 IET

16 ES - Prohlášení o shodě

Dle strojní směrnice 2006/42/ES Příloha II 1.A

Výrobce: Stürmer Maschinen GmbH
Dr.-Robert-Pfleger-Str. 26
D-96103 Hallstadt

tímto prohlašuje, že následující výrobek

Skupina výrobků: Cleancraft® Čistící technika

Typ stroje:

Označení stroje *:

wetCAT 362 ET

wetCAT 362 IET

Objednací číslo:

7001360

7001370

Sériové číslo: _____

Rok výroby: 20 _____

odpovídá všem příslušným ustanovením výše uvedené směrnice, stejně jako dalším (níže uvedeným) směrnicím a normám v době vystavení tohoto prohlášení.

Příslušné směrnice EU: 2011/65/EU RoHS
2014/30/EU Směrnice o o elektromagnetické kompatibilitě

Byly použité následující harmonizované normy:

DIN EN 60335-1	Bezpečnost elektrických spotřebičů pro domácnost a podobné účely - Část 1 Všeobecné požadavky
DIN EN 60335-2-69	Bezpečnost elektrických spotřebičů pro domácnost a podobné účely - Část 2-69 - Zvláštní požadavky na mokrých a suchých vysavačů pro komerční využití
DIN EN 55014-1	Elektromagnetická kompatibilita - Požadavky na spotřebiče pro domácnost, elektrické nářadí a podobné přístroje - Část 1: Vyzařování
DIN EN 55014-2	Elektromagnetická kompatibilita - Požadavky na spotřebiče pro domácnost, elektrické nářadí a podobné přístroje - Část 2: Odolnost
DIN EN 61000-3-2	Elektromagnetická kompatibilita (EMC) - Část 3-2: Meze - Meze pro emise harmonického proudu (zařízení se vstupním fázovým proudem do 16 A včetně)
DIN EN 61000-3-3	Elektromagnetická kompatibilita (EMC) - Část 3-3: Meze - Omezování změn napětí, kolísání napětí a flikru v rozvodných sítích nízkého napětí pro zařízení se jmenovitým fázovým proudem ≤ 16 A, které není předmětem podmíněného připojení

Odpovědná osoba: Kilian Stürmer, Stürmer Maschinen GmbH,
Dr.-Robert-Pfleger-Str. 26, D-96103 Hallstadt

Hallstadt, 8.3.2018



Kilian Stürmer
Obchodní ředitel



