

Návod k obsluze

Verze 1.0.5

Soustruh

OPTiturn[®]
TM 3310

Obj. číslo 3403020

OPTiturn[®]
TM 3310D

Obj. číslo 3403025



Obsah

1	Bezpečnost	
1.1	Typový štítek	6
1.1.1	Verze stroje	6
1.2	Bezpečnostní upozornění (výstražná upozornění)	7
1.2.1	Rozdělení rizik	7
1.2.2	Symbyoly	7
1.3	Správný účel použití	8
1.4	Předvídatelné chyby při použití stroje	9
1.4.1	Dosažení optimálních pracovních výsledků	9
1.5	Možná nebezpečí způsobená strojem	9
1.6	Kvalifikace personálu	10
1.6.1	Povinnosti provozovatele	10
1.6.2	Povinnosti obsluhy stroje	10
1.6.3	Dodatečné požadavky ohledně kvalifikace	10
1.7	Pozice obsluhy stroje	10
1.8	Bezpečnostní opatření během provozu	11
1.9	Bezpečnostní prvky	12
1.9.1	Nouzový vypínač	12
1.9.2	Ochranný kryt vřeteníku	12
1.9.3	Ochranný kryt sklíčidla s mikrospínačem	12
1.9.4	Ochranný kryt vodicího šroubu	13
1.10	Bezpečnostní kontroly	13
1.11	Osobní ochranné pomůcky	14
1.12	Bezpečnost během provozu	14
1.12.1	Vypnutí a zajištění stroje	14
1.12.2	Použití zvedacích zařízení	15
1.12.3	Mechanické údržbové práce	15
1.13	Elektrické díly	15
1.14	Intervaly kontrol	15
2	Technická data	
2.1	Elektrické připojení	16
2.2	Výkon	16
2.3	Pracovní rozsah	16
2.4	Požadované rozměry pracoviště	16
2.5	Vřeteník	16
2.6	Support	16
2.7	Posuvy a stoupání	16
2.8	Koník	16
2.9	Rozměry	16
2.10	Provozní podmínky	16
2.12	Emise	17
2.11	Provozní kapaliny	17
3	Dodání, přeprava na pracoviště, montáž a uvedení do provozu	
3.1	Pokyny pro přemístění, ustavení, uvedení do provozu	18
3.1.1	Obecná nebezpečí během přepravy	18
3.2	Dodání	19
3.3	Vybalení	19
3.4	Přeprava	19
3.4.1	Závěsné body břemene	19
3.4.2	Těžiště stroje	19
3.4.3	Zvedání pomocí vysokozdvizného vozíku	20
3.4.4	Zvedání pomocí jeřábu	20
3.5	Požadavky na místo ustavení	21
3.5.1	Podklad	21
3.5.2	Rozměry stroje	21
3.6	Montáž, první uvedení do provozu	22
3.6.1	Volné ustavení	22
3.6.2	Postavení na nivelační prvky	22
3.6.3	Postavení na nivelační prvky	22
3.6.4	Montáž s ukotvením	23
3.6.5	Vyrovnání stroje	24
3.7	Čištění stroje	24
3.7.1	Mazání	24
3.8	Jednosložkový lak	24
3.9	Elektrické připojení	25
3.10	Zahřátí stroje	25

4 Obsluha

4.1	Ovládací a indikační prvky	26
4.2	Bezpečnost	27
4.2.1	Přehled ovládacích prvků	27
4.2.2	Přehled indikačních prvků	28
4.2.3	Ovládací symboly	29
4.3	Zapnutí stroje	29
4.3.1	Zapnutí stroje	29
4.4	Vypnutí stroje	29
4.5	Odblokování nouzového vypínače	29
4.6	Výpadek proudu, Opětovné připravení stroje k provozu	30
4.7	Nastavení otáček	30
4.8	Upnutí podélného suportu	30
4.9	Změna posuvu	30
4.9.1	Voliče	30
4.9.2	Výměna výměnných kol	31
4.10	Příčný, podélný posuv	31
4.10.1	Tabulka řezání závitů	33
4.11	Nožový držák	34
4.12	Upínání vřetene	34
4.12.1	Upevnění unašeče obrobku	35
4.12.2	Nastavení Camlock čepů na unašeči obrobku	35
4.12.3	Upnutí obrobku do tříčelistového sklíčidla	36
4.13	Soustružení kuželů	37
4.13.1	Soustružení kuželů nožovým suportem	37
4.13.2	Soustružení kuželů pomocí koníku	37
4.13.3	Soustružení kuželů s vysokou přesností	37
4.14	Standardní hodnoty pro řezné údaje při soustružení	40
4.15	Tabulka řezných rychlostí	40
4.16	Podmínky pro soustružnické nože	42
4.16.1	Geometrie řezné hrany pro soustružnické nože	43
4.16.2	Druhy řezných tvarů	43
4.17	Řezání vnějších a vnitřních závitů	44
4.18	Druhy závitů	46
4.18.1	Metrický závit (úhel boku 60°)	47
4.18.2	Britský závit (úhel boku 55°)	49
4.18.3	Indexovatelné vložky	50
4.18.4	Příklad řezání závitů	51
4.19	Všeobecné pracovní pokyny	52
4.19.1	Upínání dlouhých obrobků	52
4.20	Montáž lunet	53
4.21	Koník	53
4.21.1	Příčné přestavení koníku	54
4.22	Všeobecné pracovní pokyny	54
4.22.1	Podélné soustružení	54
4.22.2	Čelní soustružení a zapichování	55
4.22.3	Soustružení krátkých kuželů nožovým suportem	55
4.22.4	Řezání závitů	56
4.23	Chladicí kapalina	57
4.24	Sklíčidlo - K11-160 ISO 702-2	58
4.24.1	Bezpečnostní pokyny	59
4.24.2	Základní bezpečnostní pokyny	60
4.24.3	Volitelné měkké čelisti	60
4.24.4	Výpočet potřebné upínací síly při daných otáčkách	61
4.24.5	Schéma upínací síly - Sklíčidlo K11-160	62
4.24.6	Odstředivá síla čelistí	62
4.24.7	Pokyny pro školení personálu	65
4.24.8	Čistění a mazání sklíčidla	65

5 Řezné rychlosti a otáčky

5.1	Tabulka řezných rychlostí / posuvu	66
5.2	Tabulka rychlostí	66
5.3	Příklady výpočtů vhodných rychlostí pro Vaši vrtačku	68

6 Údržba

6.1	Bezpečnost	69
6.1.1	Příprava	69
6.1.2	Opětovné uvedení do provozu	69
6.2	Kontrola a údržba	70
6.3	Díly podléhající opotřebení	74
6.3.1	Čistění a mazání sklíčidla	74
6.4	Opravy	75

	6.4.1 Oprávněný pracovník zákaznického servisu	75
7	Poruchy	
	7.1 Poruchy	77
8	Příloha	
	8.1 Autorská práva	79
	8.2 Terminologie	79
	8.3 Informace o změnách návodu k obsluze	79
	8.4 Skladování	80
	8.5 Demontáž	80
	8.5.1 Vyjmutí z provozu	81
	8.5.2 Demontáž	81
	8.5.3 Demontáž	81
	8.5.4 Zabalení a odeslání	81
	8.6 Likvidace obalu stroje	81
9	Náhradní díly	
	9.1 Objednání náhradních dílů	85
	9.2 Schéma zapojení	85
	9.3 Rozpadová schémata	86
	9.4 MSSR lineární enkodér - Rozpadová schémata	107
	9.5 Magnetické senzory	108
	9.6 Schéma zapojení	109

Předmluva

Vážení zákazníci,

děkujeme vám za zakoupení výrobku firmy OPTIMUM.

OPTIMUM kovoobráběcí stroje nabízí kvalitu, technicky optimální řešení a přesvědčí Vás optimálním poměrem cena-výkon. Neustálé inovace a vývoj zajišťují vždy aktuální stav techniky a bezpečnosti strojů.

Před uvedením do provozu si přečtěte prosím důkladně tento návod k obsluze a seznamte se se strojem. Ujistěte se také, že všechny osoby, které stroj obsluhují, návod k obsluze přečetly a porozuměly mu.

Uschovejte pečlivě tento návod k obsluze pro další použití.

Informace

Tento návod k obsluze obsahuje všechny nutné pokyny pro bezpečnou a řádnou instalaci, obsluhu a údržbu stroje. Jsou tu popsány všechny funkce a pokyny spojené s bezpečností, na které musí uživatel dbát.

Tento návod k obsluze pevně stanovuje správný účel použití a obsahuje všechny potřebné informace pro hospodárny provoz a zajištění dlouhé životnosti stroje.

V kapitole Údržba jsou popsány všechny údržbářské práce a funkční zkoušky, které musí uživatel pravidelně provádět.

Vyobrazení a informace, které jsou uvedeny v tomto návodu k obsluze, se mohou od Vašeho produktu lišit. Výrobce se snaží o trvalou obnovu a vylepšení svých produktů, a proto mohou být provedeny optické a technické změny, aniž by byly předem ohlášeny. Vyobrazení stroje v tomto návodu k obsluze se mohou v detailech lišit od skutečnosti. To však nemá žádný vliv na obslužnost stroje.

Z těchto vyobrazení a údajů tak nelze vyvodit žádné nároky. Změny a chyby vyhrazeny.

Vaše zlepšovací návrhy týkající se tohoto návodu k obsluze jsou důležitou součástí zlepšování našich služeb, které Vám nabízíme. V případě otázek či zlepšovacího návrhu se na nás obraťte.

Máte-li jakékoli dotazy po přečtení tohoto návodu, obraťte se na svého prodejce nebo na náš zákaznický servis.

První hanácká BOW spol. s r.o.

K Mrazárnám 1334/14,

Olomouc CZ-779 00




Tel.: +420 585 378 012

e-mail: bow@bow.cz

www.bow.cz

1 Bezpečnost

Ustálená vyobrazení

	udává další pokyny
	vyzývá k akci
	výčet

Tato část návodu k obsluze:

- vysvětluje význam a použití výstražných symbolů použitých v tomto návodu k obsluze,
- pevně stanovuje správný účel použití soustruhu,
- pevně stanovuje cílovou skupinu,
- upozorňuje na nebezpečí, která mohou vzniknout pro Vás i další osoby při nerespektování návodu k obsluze,
- informuje o tom, jak se vyhnout nebezpečím.

Kromě tohoto návodu k obsluze také respektujte:

- příslušné zákony a nařízení,
- zákonná ustanovení pro předcházení nehod,
- výstražné, zákazové a příkazové symboly a varovné pokyny umístěné na stroji.

V průběhu instalace, obsluhy, údržby a oprav stroje je nutné dodržovat evropské normy.

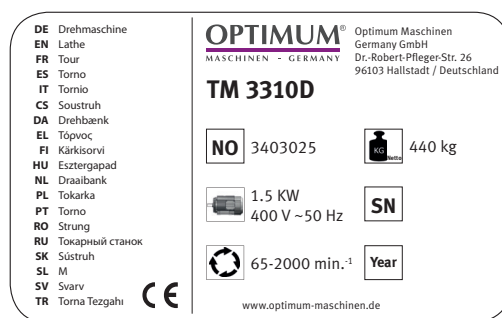
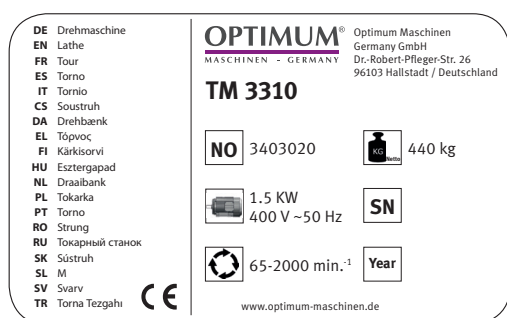
Jestliže v rámci národní legislativy dané země určení neplatí evropské normy, je nutné dodržovat odpovídající platné předpisy konkrétní země.

Před prvním použitím stroje je v každé zemi nutné v případě potřeby provést opatření nezbytná pro splnění příslušných předpisů.

Návod k obsluze vždy uchovávejte v blízkosti stroje.

Pokud si chcete dodatečně objednat návod k obsluze pro Váš stroj, sdělte nám prosím výrobní číslo stroje. Sériové číslo se nachází na typovém štítku.

1.1 Typový štítek



1.1.1 Verze stroje

- TM3310 - konvenční soustruh bez digitálního odměřování polohy
- - konvenční soustruh s digitálním odměřováním polohy

INFORMACE

Pokud nelze problém vyřešit za pomoci tohoto návodu, kontaktujte s žádostí o odbornou radu vašeho dodavatele. Informace lze také získat u výhradního dovozce:



První hanácká BOW spol. s r.o.

K Mrazárnám 1334/14

779 00 Olomouc, Česká republika

e-mail: bow@bow.cz

1.2 Bezpečnostní upozornění (výstražná upozornění)

1.2.1 Rozdělení rizik

Bezpečnostní upozornění rozdělujeme do různých stupňů. Níže uvedená tabulka poskytuje přehled o přidělovaných symbolech (piktogramech) a signálových slovech ke konkrétním nebezpečím a možným následkům.

Symbol	Signálové slovo	Definice / následky
	POZOR!	Bezprostřední nebezpečí, které vede ke zranění osob nebo jejich smrti.
	VAROVÁNÍ!	Možné nebezpečí, které by mohlo vést ke zranění osob nebo jejich smrti.
	POZOR!	Nebezpečí nebo nejisté metody mohou vést ke zranění osob nebo škodě na majetku.
	POZOR!	Situace, které mohou vést k poškození stroje a výrobku, jakož i k jiným škodám. Žádné riziko poranění osob.
	INFORMACE	Tipy pro použití a jiné důležité / užitečné informace a pokyny. Žádné nebezpečné následky či možnost poranění.

Konkrétní symbol pro nebezpečí



obecné nebezpečí



poraněním rukou,



nebezpečným elektrickým napětím,

nebo



rotujícími díly.

1.2.2 Symboly



Nebezpečí uklouznutí!



Nebezpečí zakopnutí!



Horký povrch!



Biologické nebezpečí!



Varování před automatickým spuštěním!



Nebezpečí převrácení!



Těžké břemeno!



Výbušné látky!



Zapnutí zakázáno!



Čištění stlačeným vzduchem je zakázáno!



Před uvedením do provozu si přečtěte návod k obsluze!



Použijte ochranné brýle!



Použijte ochranné rukavice!



Použijte ochrannou obuv!



Použijte pracovní oděv!



Použijte ochranná sluchátka!



Vytáhněte zástrčku z elektrické sítě!



Dbejte na ochranu životního prostředí!



Kontaktní adresa

1.3 Správný účel použití

VAROVÁNÍ!

V případě nesprávného použití stroje:

- vzniká nebezpečí pro personál,
- dojde k ohrožení stroje a dalšího hmotného majetku,
- může být ovlivněn správný chod stroje.



Tento soustruh je zkonstruován a vyroben pro použití v prostředí, kde nehrozí nebezpečí výbuchu.

Soustruh je navržen a vyroben pro podélné a čelní soustružení obrobků kruhového nebo pravidelného tvaru ze studeného kovu, litiny a plastů nebo podobných materiálů, které nejsou zdraví škodlivé, nebo materiálů, které nevytvářejí prach.

Soustruh smí být umístěn a provozován pouze v suchých a větraných prostorech.

Použití soustruhu jiným než výše uvedeným způsobem, jeho úpravy bez souhlasu výrobce, či jeho provozování s jinými provozními údaji se považuje za nesprávné použití.

Za jakékoli škody způsobené nesprávným použitím neneseme odpovědnost.

Dovolujeme si zdůraznit, že jakýmkoli konstrukčními, technickými či technologickými úpravami, které nebyly schváleny výrobcem, rovněž zaniká záruka.

Součástí správného použití je rovněž:

- dodržování maximálních hodnot soustruhu,
- dodržování návodu k obsluze,
- dodržování pokynů ke kontrole a údržbě.

📖 Technická data na straně 16

Pro dosažení optimálního řezného výkonu má rozhodující význam správná volba nástroje, posuvu, řezného tlaku, řezné rychlosti a chladicí kapaliny.

VAROVÁNÍ!

Nebezpečí vážných poranění v důsledku nesprávného účelu použití stroje.

Je zakázáno provádět jakékoli úpravy nebo změny provozních hodnot stroje. Můžete tím ohrozit osoby a způsobit poškození stroje.



1.4 Předvídatelné chyby při použití stroje

Jiné použití stroje, než jaké stanovuje jeho správný účel použití, je nesprávné a tudíž zakázané. Jakékoli takové použití vyžaduje konzultaci s výrobcem.

Soustruh smí pracovat výhradně s kovovými, studenými a nehořlavými materiály.

Před uvedením stroje do provozu si důkladně přečtěte tento návod k obsluze, abyste snížili riziko nesprávného použití stroje.

Obsluha stroje musí být dostatečně kvalifikovaná.  Povinnosti provozovatele na straně 10

1.4.1 Dosažení optimálních pracovních výsledků

- Použijte vhodné pracovní nástroje.
- Přizpůsobte nastavení otáček a posuvu dle materiálu a obrobku.
- Obrobek řádně a rovnoměrně upněte.
- Tento soustruh není určen pro použití ručního nářadí (např. smirkového papíru nebo pilníku). Jakékoli použití ručního nářadí na tomto stroji je proto zakázáno!
- Tento soustruh není určený pro práci s dlouhými obrobky, které vyčnívají z vřetene. Při práci s dlouhými obrobky, které vyčnívají z vřetene, je třeba provést montáž dodatečného zařízení, které zakrývá vyčnívající část obrobku a chrání tak okolí před možným odlétnutím obrobku.
- Dlouhé obrobky je třeba také podepřít. Použijte pevnou nebo pohyblivou lunetu ve spojení s pinolou koníku pro podepření delších obrobků, abyste zabránili jejich možnému odlétnutí.
- Před zpracováním hořlavých materiálů (např. hliník, hořčík) nebo použitím hořlavých pomocných látek (např. lín) musíte přijmout nezbytná bezpečnostní opatření.
- Je zakázáno používat stroj pro obrábění obrobků z uhlíku či grafitu. Při obrábění obrobků z uhlíku, grafitu, nebo podobných materiálů může dojít k rychlému poškození stroje i přesto, že zajistíte odsávání vzniklého prachu.
- Obrábění uhlíku na soustruhu vede k elektrostatickému výboji. Při obrábění uhlíku tak není možné zajistit bezpečnost provozu stroje.
- Při použití unášecího srdce při obrábění mezi hroty je třeba standardní ochranný kryt sklíčidla vyměnit za kulatý ochranný kryt sklíčidla.


1.5 Možná nebezpečí způsobená strojem

Tento soustruh prošel bezpečnostní kontrolou. Konstrukce a provedení stroje odpovídají stavu techniky.

Přesto však zůstává určité riziko, jelikož stroj pracuje:

- s vysokými otáčkami,
- s rotujícími díly,
- pod elektrickým proudem a napětím.

Za účelem minimalizace zdravotních rizik plynoucích z těchto nebezpečí jsme využili nejmodernější konstrukční zdroje a bezpečnostní techniku.

Při použití a údržbě stroje pracovníky s nedostatečnou kvalifikací může vzniknout riziko vyplývající z nesprávné obsluhy a nevhodné údržby stroje.  Povinnosti provozovatele na straně 10

INFORMACE

Všechny osoby, které se účastní montáže, uvedení stroje do provozu, obsluhy a údržby musí:

- mít požadovanou kvalifikaci,
- postupovat přesně podle tohoto návodu k obsluze.

Při nesprávném účelu použití stroje:

- ujistěte se, že osobám nehrozí žádné nebezpečí,
- dochází k ohrožení stroje a dalšího hmotného majetku,
- může být ovlivněn správný chod stroje.

Vždy, když provádíte údržbářské práce nebo stroj čistíte, stroj vypněte a odpojte jej od přívodu elektřiny.



VAROVÁNÍ!

Stroj je možné používat pouze s funkčními ochrannými prvky. Kdykoliv zjistíte poruchu ochranných prvků nebo v případě, že tyto prvky nejsou nainstalovány, stroj ihned vypněte!



1.6 Kvalifikace personálu

1.6.1 Povinnosti provozovatele

Pravidelně (minimálně jednou ročně) informovat personál o:

- všech bezpečnostních předpisech vztahujících se na stroj,
- obsluze stroje,
- osvědčených technických pravidlech.

Provozovatel stroje musí také:

- zkontrolovat stav znalostí personálu,
- dokumentovat zaškolení / informovanost,
- nechat potvrdit účast na školeních a poučeních podpisem personálu,
- kontrolovat, zda mají zaměstnanci znalosti o bezpečnosti a nebezpečích na pracovišti a zda dodržují pokyny návodu k obsluze,
- určit intervaly kontrol stroje dle § 3 nařízení o provozní bezpečnosti.

1.6.2 Povinnosti obsluhy stroje

Obsluha stroje musí:

- přečíst a pochopit návod k obsluze,
- být seznámena se všemi bezpečnostními zařízeními a předpisy.
- umět ovládat tento stroj.

1.6.3 Dodatečné požadavky ohledně kvalifikace

Pro práce na elektrických dílech stroje nebo provozních prostředcích platí následující požadavky:

- Pouze kvalifikovaní elektrikáři smí provádět tyto práce.

Před zahájením prací na elektrických dílech nebo ovládacích prvcích je nutno v níže uvedeném pořadí provést tyto úkony:

- ➔ odpojit všechny póly,
- ➔ zajistit proti zapnutí,
- ➔ provést kontrolu obvodů bez napětí.

1.7 Pozice obsluhy stroje

Za provozu musí stát obsluha před soustruhem.

1.8 Bezpečnostní opatření během provozu

POZOR!

Nebezpečí vdechnutí nebezpečného prachu nebo mlhy.

V závislosti na zpracovávaném materiálu a při tom použitých pomocných prostředků může dojít ke vzniku prachu a mlhy, které ohrožují Vaše zdraví.

Proto se postarejte o instalaci vhodného odsávacího zařízení, které zajistí odsávání nebezpečného prachu a mlhy na místě vzniku.



POZOR!

Nebezpečí požáru či výbuchu při použití hořlavých látek, chladicích či mazacích kapalin.

Před zpracováním hořlavých materiálů (např. hliník, hořčík) nebo použitím hořlavých pomocných látek (např. lih) musíte přijmout nezbytná bezpečnostní opatření.



POZOR!

Při použití ručního náradí hrozí nebezpečí jejich navinutí nebo řezného poranění.

Tento stroj není určen pro použití ručního náradí (např. smirkového papíru nebo pilníku). Jakékoli použití ručního náradí na tomto stroji je proto zakázáno!



Před zpracováním hořlavých materiálů (např. hliník, hořčík) nebo použitím hořlavých pomocných látek (např. lih) musíte přijmout nezbytná bezpečnostní opatření.

1.9 Bezpečnostní prvky

Stroj provozujte pouze s řádně funkčními bezpečnostními prvky.

Pokud dojde k poruše bezpečnostního prvku nebo pokud tento prvek není z jakéhokoli důvodu funkční, ihned stroj vypněte.

Jste za to zodpovědný!

Pokud došlo k vypnutí nebo selhání bezpečnostního prvku, je možné stroj provozovat pouze v případech, že:

- došlo k odstranění příčiny selhání,
- jste se ujistili, že nadále nevzniká žádné nebezpečí pro osoby či majetek.

VAROVÁNÍ!

Pokud jakýmkoliv způsobem obejdete, odstraníte nebo změníte funkci bezpečnostních prvků, ohrožujete sebe a další osoby pracující na stroji. Možné následky jsou:

- poranění vymrštěným obrobkem nebo jeho částí,
- kontakt s rotujícími díly,
- smrtelný úder elektrickým proudem,
- vtažení kusů oděvu.

Tento soustruh má následující bezpečnostní prvky:

- nouzový vypínač,
- ochranný kryt sklíčidla s mikrospínačem,
- ochranný kryt vřeteníku s mikrospínačem,
- zajišťovací šroub koníku,
- stejnosměrná brzda pohonu vřetena,
- ochranný kryt pravého vodícího šroubu,
- spojka proti přetížení tažného šroubu,
- ochranný kryt proti třískám.

VAROVÁNÍ!

Dodané bezpečnostní prvky slouží ke snížení rizika vymrštění obrobku, příp. zlomení nástroje nebo obrobku. Tyto prvky toto riziko ale úplně neodstraní.

1.9.1 Nouzový vypínač

POZOR!

Skličidlo se po vypnutí ještě chvíli otáčí v závislosti na momentu setrvačnosti sklíčidla a obrobku.

Nouzový vypínač způsobuje zastavení stroje.

Nouzový vypínač poté otočte doprava, aby došlo k jeho odblokování.

POZOR!

Nouzový vypínač používejte pouze v nouzových případech. Neprovádějte pomocí nouzového vypínače běžné zastavení stroje.

1.9.2 Ochranný kryt vřeteníku

Vřeteník soustruhu je vybaven ochranným krytem. V krytu je umístěný mikrospínač, který kontroluje, zda je kryt zavřený.

1.9.3 Ochranný kryt sklíčidla s mikrospínačem

Soustruh je vybavený ochranným krytem sklíčidla. Soustruh lze zapnout pouze, když je ochranný kryt sklíčidla v uzavřené poloze.



1.9.4 Ochranný kryt vodicího šroubu

Vřeteník soustruhu je vybaven ochranným krytem.

1.10 Bezpečnostní kontroly

Všechny bezpečnostní prvky kontrolujte:

- na začátku každé směny (při přerušovaném provozu),
- pravidelně jednou týdně,
- po každé údržbě či opravě.

INFORMACE

Pro organizaci kontrol používejte následující přehled.



Všeobecná kontrola		
Zařízení	Kontrola	OK
Ochranné kryty	Namontované, pevně přišroubované a nepoškozené	
Štítky, značky	Instalované a čitelné.	

Kontrola funkcí		
Zařízení	Kontrola	OK
Nouzový vypínač	Po stisknutí spínače nouzového zastavení se vypne řídicí napětí soustruhu a aktivuje se stejnosměrná brzda. Vřetení se po vypnutí ještě chvíli otáčí v závislosti na momentu setrvačnosti vřetení a obrobku.	
Mikrospínač Ochranný kryt sklíčidla	Stroj lze zapnout pouze, když je ochranný kryt sklíčidla v uzavřené poloze.	
Ochranný kryt vřeteníku	Stroj lze zapnout pouze, když je ochranný kryt vřeteníku v uzavřené poloze.	

1.11 Osobní ochranné pomůcky

Pro určité práce je nezbytné používat osobní ochranné pomůcky

Chraňte si obličej a oči: Během veškerých prací, při kterých jsou Vaše oči a Váš obličej vystaveny nebezpečí, noste ochrannou přilbu s chráničem obličeje.



Při manipulaci s obrobky s ostrými hranami používejte ochranné rukavice.



Při instalaci, demontáži nebo přepravě těžkých součástí noste bezpečnostní obuv.



Pokud hladina hluku (emise) na pracovišti překročí 80 dB(A), používejte ochranná sluchátka.

Před zahájením prací se ujistěte, že jsou na pracovišti k dispozici předepsané osobní ochranné pomůcky.



POZOR!

Špinavé nebo znečištěné osobní ochranné pomůcky mohou způsobit onemocnění. Osobní ochranné pomůcky čistěte po každém použití, minimálně však jednou týdně.



1.12 Bezpečnost během provozu

Na konkrétní nebezpečí při práci se strojem upozorňujeme při popisu jednotlivých prací.

VAROVÁNÍ!

Před zapnutím stroje se přesvědčte o tom, že nemohou být ohroženy žádné osoby či majetek.



Vyhňte se nebezpečným pracovním postupům:

- Ujistěte se, že Vaší prací nemůže být nikdo ohrožen.
- Pevně a jistě upněte obrobek před tím, než stroj zapnete.
- Nepřekračujte maximální rozevření čelistí sklíčidla.
- Používejte ochranné brýle.
- Neodstraňujte kovové třísky ze soustružení rukou. K odstranění kovových třísek použijte hák na třísky a/nebo smeták.
- Upněte soustružnický nůž ve správné výšce a s co nejmenším možným přesahem.
- Před měřením obrobku stroj vypněte.
- Při montáži, obsluze, údržbě a opravě stroje striktně dodržujte pokyny v tomto návodu k obsluze.
- Nepracujte na stroji, pokud je Vaše koncentrace snižena např. vlivem léků.
- Počkejte u stroje, než se úplně zastaví.
- Používejte předepsané osobní ochranné pomůcky. Noste přiléhavý pracovní oděv a v případě potřeby síťku na vlasy.

1.12.1 Vypnutí a zajištění stroje

Před začátkem údržbářských prací a oprav vypněte hlavní vypínač.

Zajistěte jej zámek proti neoprávněnému zapnutí stroje a uschovejte klíč.

Všechny díly stroje, stejně jako všechna nebezpečná elektrická napětí jsou vypnuté.

Výjimku tvoří pouze místa, vedle kterých je umístěn výstražný symbol. Tato místa mohou být pod napětím i při vypnutém hlavním vypínači.

Na stroj umístěte výstražný štítek.



VAROVÁNÍ!

Elektricky vodivé díly a pohyby strojních dílů mohou způsobit vážná zranění!



Postupujte velmi opatrně, když na základě potřebných prací (např. kontrola funkcí) nevypnete hlavní vypínač stroje.

1.12.2 Použití zvedacích zařízení

VAROVÁNÍ!

Použití poškozeného zvedacího nebo závěsného zařízení, nebo zvedacího či závěsného zařízení s nedostatečnou nosností, může způsobit velmi závažná poranění či dokonce smrt.



Zkontrolujte, zda má zvedací a závěsné zařízení dostatečnou nosnost a je v bezvadném stavu. Náklad řádně upevněte. Neprocházejte pod zdviženým nákladem!

1.12.3 Mechanické údržbové práce

Odstraňte, resp. nainstalujte před, resp. po Vaší práci všechny bezpečnostní a ochranné prvky, jako:

- ochranné kryty,
- bezpečnostní pokyny a varovné štítky,
- uzemňovací kabel.

Pokud odstraníte ochranné nebo bezpečnostní prvky, ihned po skončení údržby je nainstalujte zpět. Zkontrolujte, zda jsou plně funkční!

1.13 Elektrické díly

Zajistěte pravidelnou kontrolu celého stroje a/nebo jeho elektrických dílů, a to nejméně každých šest měsíců. Zajistěte okamžité odstranění veškerých závad, jako jsou např. uvolněné konektory, vadné vodiče apod.

V průběhu práce na dílech pod napětím je nutné zajistit přítomnost druhé osoby, která v případě nouze provede odpojení od elektrické energie. V případě závady na napájení ihned stroj odpojte ze sítě!

Respektujte předepsané intervaly kontrol dle platného nařízení o provozní bezpečnosti.

Provozovatel stroje musí zajistit kontrolu řádného stavu elektrických dílů.

- Kontrolu elektrických dílů stroje a provozních prostředků smí provádět pouze elektrikář nebo se tyto smí provádět pod vedením a dohledem elektrikáře.
-

Intervaly kontrol je třeba určit tak, aby bylo možné včas odhalit závady, které lze předpokládat.

Při kontrole vždy postupujte dle platných elektrotechnických pravidel.

Před prvním uvedením stroje do provozu není třeba tuto kontrolu provádět, pokud výrobce nebo autorizovaný prodejce potvrdí, že jsou elektrické díly a provozní prostředky v souladu s platnými předpisy.

Pevné elektrické systémy a zařízení jsou považovány za neustále monitorované, pokud jsou nepřetržitě kontrolovány kvalifikovanými elektrikáři a je na nich prováděna řádná údržba (např. kontrola izolačního odporu).

1.14 Intervaly kontrol

Intervaly kontrol stroje určete dle § 3 nařízení o provozní bezpečnosti. Tyto kontroly poté řádně zdokumentujte. Jako referenční hodnoty použijte intervaly uvedené v kapitole Údržba.

2 Technická data

Následující údaje udávají rozměry a hmotnost stroje a jedná se o autorizované parametry výrobce.

2.1 Elektrické připojení	
	3 x 400V ~ 50 Hz (~60Hz)
2.2 Výkon	
Pohon vřetene	1,5 kW
2.3 Pracovní rozsah	
Výška hrotů [mm]	165
Vzdálenost mezi hroty [mm]	1000
Rozsah posuvu podélného suportu [mm]	850
Točný průměr nad ložem [mm]	330
Průchod vřetene [mm]	38
2.4 Požadované rozměry pracoviště	Pracoviště pro stroj vytvořte tak, aby byl kolem stroje volný prostor alespoň jeden metr v každém směru.
2.5 Vřeteník	
Hlava vřetene	DIN ISO 702-2 Nr. 4 (Camlock)
Kužel vřetene	MK 5
Otáčky vřetene [ot./min]	65 - 2000 (~50Hz) 78 - 2400 (~60Hz)
Počet rychlostí	9
2.6 Suport	
Rozsah posuvu příčného suportu [mm]	168
Rozsah posuvu nožového suportu [mm]	90
2.7 Posuvy a stoupání	
Podélný posuv [mm/ot.]	0,02 - 0,4
Příčný posuv [mm/ot.]	0,01 - 0,2
Metrické závity [mm/záv.]	0,4 - 10
2.8 Koník	
Průměr pinoly [mm]	38
Posuv pinoly [mm]	100
Kužel pinoly	MK3
2.9 Rozměry	
Hmotnost stroje [kg]	440
2.10 Provozní podmínky	

Teplota	5 - 35 °C
Relativní vlhkost vzduchu	25 - 80 % bez kondenzace
2.11 Provozní kapaliny	
Vřeteník	3,1 l - ISO VG 68
Suportová skříň	0,35 l - ISO VG 68
Posuvová skříň	0,5 l - ISO VG 68
Holé ocelové díly a mazací hlavice	Holé ocelové díly, mazací hlavice, kluzné dráhy (ISO VG 68, Mobilgear 626 nebo podobný olej)

2.12 Emise

Emise hluku stroje činí 75 až 80 db(A) dle provozních podmínek. Pokud je v blízkosti soustruhu provozováno více strojů, může expozice hluku (imise) na pracovišti přesáhnout 85 dB(A).

INFORMACE

Tato hodnota byla naměřena na novém stroji za normálních provozních podmínek. V závislosti na stáří, příp. opotřebením stroje se mohou tyto vlastnosti stroje měnit. Dále závisí úroveň hluku také na dalších faktorech jako např. počtu otáček, materiálu, úrovni napětí apod.



INFORMACE

Výše uvedená hodnota je úroveň emisí a ne nutně bezpečná provozní úroveň. I když existuje závislost mezi stupněm emisí hluku a stupněm hlukového zatížení, nelze toto spolehlivě použít pro určení, zda jsou další opatření nutná či nikoliv.



Následující faktory ovlivňují skutečnou úroveň hlukového zatížení obsluhy stroje:

- charakteristika pracovní plochy např. velikost nebo tlumící vlastnosti,
- další zdroje hluku např. počet strojů,
- další běžící procesy v okolí a doba, během které byla obsluha stroje vystavena hluku.

Přípustná úroveň hluku se může na základě právních předpisů v každém státu lišit. Informace o hlukových emisích by měly provozovateli stroje umožnit lepší zhodnocení nebezpečí a rizik.

POZOR!

V závislosti na celkovém zatížení hlukem a základních limitech musí obsluha stroje použít vhodnou ochranu sluchu (např. ochranná sluchátka).



Doporučujeme použít běžně dostupná ochranná sluchátka.



3 Dodání, přeprava na pracoviště, montáž a uvedení do provozu

3.1 Pokyny pro přemístění, ustavení, uvedení do provozu

Nesprávná přeprava, ustavení a uvedení do provozu jsou náchylné k nehodám a mohou způsobit poškození nebo poruchu stroje, za který neneseme žádnou odpovědnost nebo záruku.

Zajistěte celý rozsah dodávky proti posunutí nebo převrácení na vhodném vysokozdvížném vozíku nebo jeřábu, pomocí kterého jej přesunete na určené místo.

VAROVÁNÍ!

Části stroje mohou při pádu z vysokozdvížných vozíků nebo jiných přepravních vozidel způsobit velmi vážná, nebo dokonce smrtelná zranění. Dodržujte pokyny a informace umístěné na přepravním obalu.



Respektujte celkovou hmotnost stroje. Když je stroj vybalen, lze jeho hmotnost přechít také na typovém štítku.

Používejte pouze přepravní a zvedací zařízení a pomůcky, jejichž nosnost překračuje hmotnost stroje. Musí být nepoškozené a se všemi potřebnými kontrolami a revizemi.

VAROVÁNÍ!

Použití poškozeného zvedacího nebo závěsného zařízení, nebo zvedacího či závěsného zařízení s nedostatečnou nosností, může způsobit velmi závažná poranění či dokonce smrt. U zvedacího a závěsného zařízení zkontrolujte jeho dostatečnou nosnost a bezvadný stav.



Dodržujte nařízení pro prevenci pracovních úrazů a bezpečnost na pracovišti vydaná Vaší organizací nebo jinými orgány. Náklad řádně upevněte.

3.1.1 Obecná nebezpečí během přepravy

NEBEZPEČÍ PŘEVŘÁCENÍ!

Nezajištěný stroj je dovoleno zvednout maximálně o 2 cm!

Zaměstnanci musí být mimo nebezpečnou zónu dosahu břemene.

Informujte zaměstnance o možném nebezpečí.

Stroj smí přepravovat pouze oprávněné a kvalifikované osoby. Při přepravě jednejte odpovědně a vždy zvažte možné důsledky. Vyhněte se riskantnímu jednání.

Obzvláště nebezpečné je manipulace po nerovných plochách (např. příjezdové cesty, rampy, apod.). Pokud jsou takové trasy nevyhnutelné, je nutná mimořádná opatrnost.

Před začátkem manipulace zkontrolujte celou přepravní trasu, zda nehrozí nebezpečí a nerovnosti, jakož i dostatečnou pevnost a nosnost podkladu.

Manipulaci s břemenem je nezbytné pečlivě naplánovat a odstranit případná problémová a riziková místa.



3.2 Dodání

INFORMACE

Tento stroj se dodává již smontovaný. Dodává se v přepravní bedně. Po vybalení a ustavení stroje na požadované místo je třeba provést montáž několika dílů.

Ihned po obdržení zkontrolujte stav stroje a ihned reklamujte případné poškození u posledního přepravce, i tehdy, pokud je balení nepoškozené. Pro zajištění nároků na záruku od přepravce Vám doporučujeme ponechat stroj i jeho balení v takovém stavu, v jakém jste objevili poškození, nebo tento stav vyfotografovat. Žádáme Vás, abyste nás informovali o jakékoliv stížnosti neprodleně po obdržení dodávky.

Zkontrolujte, zda jsou všechny díly dobře usazený.



3.3 Vybalení

Stroj vybalte, až je složen v blízkosti konečného umístění. V případě, že bedna vykazuje známky poškození, přijměte nezbytná opatření, aby nedošlo k poškození stroje během vybalení. Zjištěné poškození stroje během přepravy neprodleně ohlaste přepravci.

Po dodání zkontrolujte pečlivě celý stroj a ujistěte se, že je součástí dodávky také kompletní technická dokumentace a příslušenství.

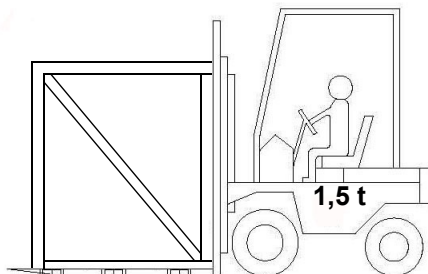
- Odstraňte víko a boky dřevěné bedny.
- Odšroubujte zajišťovací šrouby, kterými je stroj připevněný k paletě.

3.4 Přeprava

○ Hmotnost

☞ Rozměry stroje na straně 21

Hmotnost stroje ☞ „Hmotnost stroje [kg]“ na straně 16

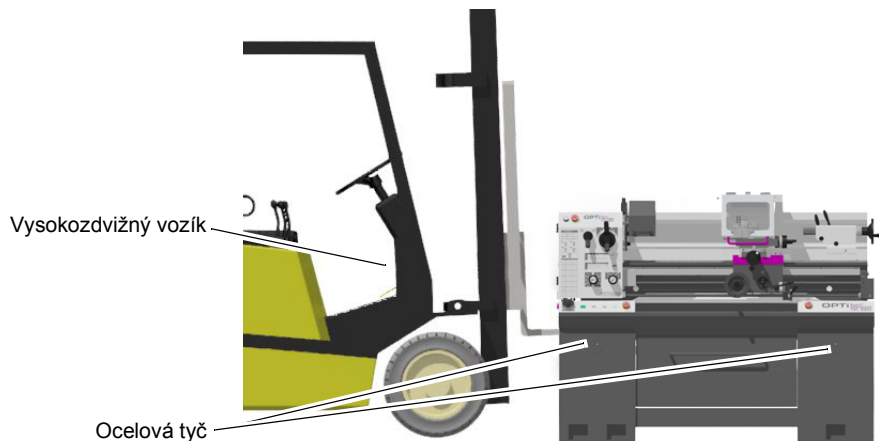


3.4.1 Závěsné body břemene

3.4.2 Těžiště stroje

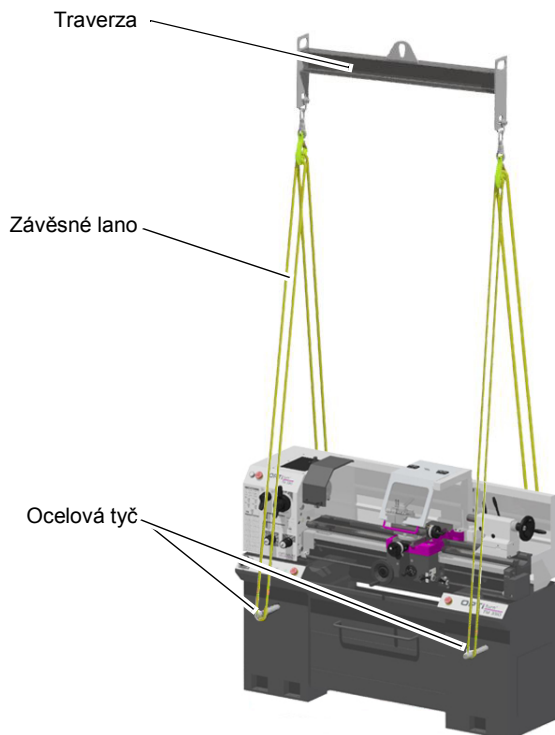
☞ Rozměry stroje na straně 21

3.4.3 Zvedání pomocí vysokozdvížného vozíku



- Zasuňte dvě ocelové tyče o průměru 30 - 34 mm a délce 1 metru do otvorů v podstavci soustruhu.
- Pevně upněte koník.
- Stroj pomalu zvedněte za ocelové tyče pomocí vysokozdvížného vozíku. Použijte dlouhé vidle.

3.4.4 Zvedání pomocí jeřábu



- Odmontujte stěnu ostříku ze soustruhu.
- Zasuňte ocelovou tyč o průměru 30 - 34 mm a délce 1 metr do otvorů v podstavci soustruhu.
- Na konce ocelové tyče na obou stranách zavěste zvedací lano se smyčkou. Smyčky na tyči zajistěte pomocí upínacích kroužků proti smeknutí.
- Pevně upněte koník.
- Pomalu soustruh zvedněte pomocí jeřábu.

3.5 Požadavky na místo ustavení

Pro zajištění dostatečného zabezpečení proti pádu a uklouznutí musí být podlaha zajištěna proti uklouznutí. Protiskluzové podložka a / nebo protiskluzové podlahy musí být spadat do kategorie nejméně R11 dle směrnice BGR 181.

Pracovníci musí používat pracovní obuv, které jsou vhodné pro použití v této oblasti. Průchozí zóny musí být bez překážek.

Pracovní prostor pro stroj vytvořte dle platných bezpečnostních předpisů. Pracovní prostor pro obsluhu, údržbu a opravu stroje nesmí být stísněný.

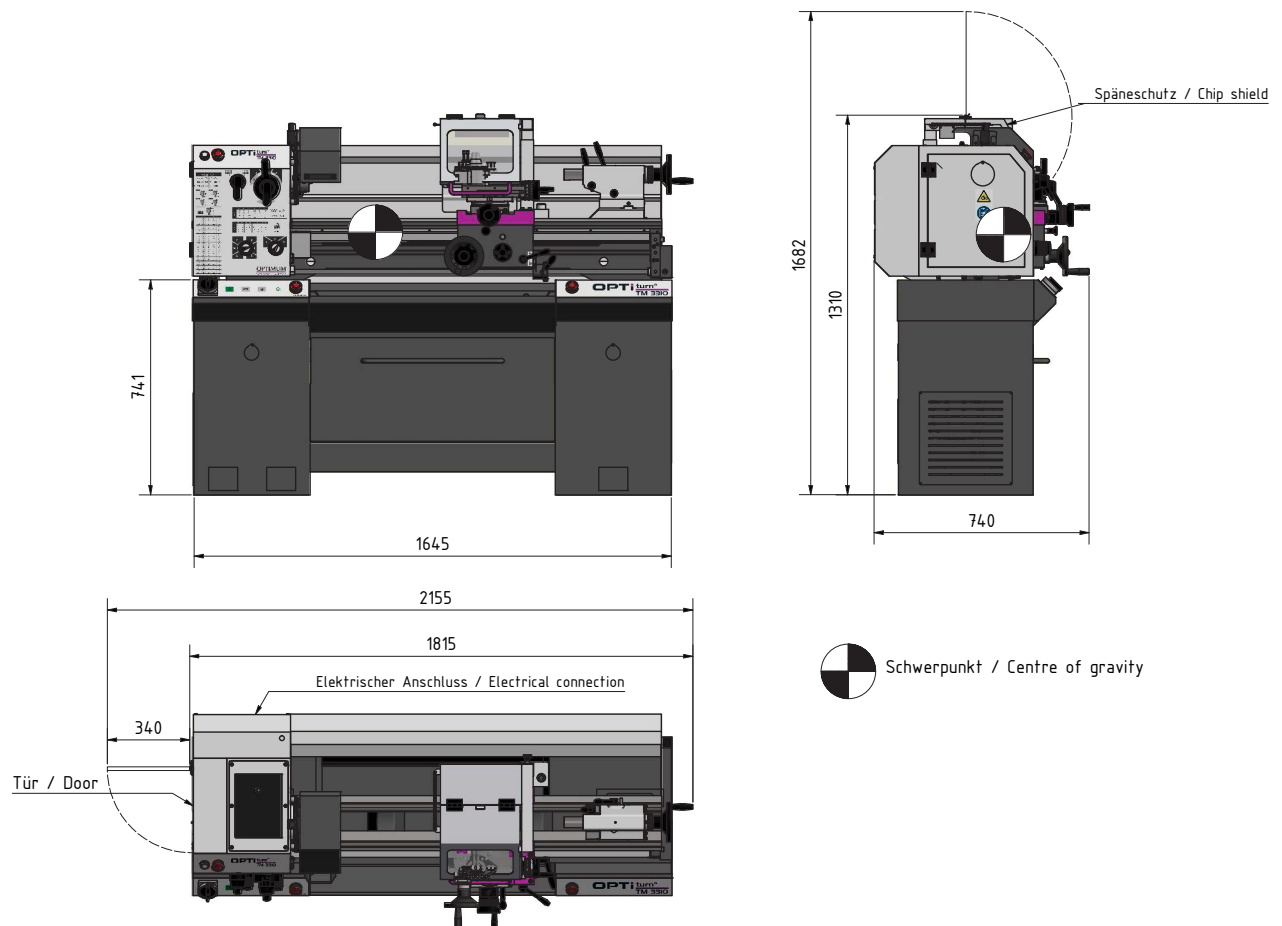
- Dodržujte předepsané bezpečné oblasti a únikové cesty dle normy VDE 0100 díl 729, stejně jako provozní podmínky pro provoz stroje.
- Hlavní vypínač stroje musí být volně přístupný.
- Stroj lze ustavit a provozovat pouze v suchých a větraných prostorách.
- Vyhněte se místům v blízkosti strojů, které vytvářejí prach či třísky.
- Místo ustavení musí být bez vibrací, takže bez lisovacích a hoblovacích strojů.
- Zajistěte dostatek prostoru pro personál, který bude stroj ustavovat a obsluhovat, a pro přepravu materiálu.
- Zvažte také přístupnost pro údržbářské či opravářské práce.

3.5.1 Podklad

→ Podklad musí být připravený tak, aby případně nemohla chladicí kapalina proniknout do půdy.

3.5.2 Rozměry stroje

Ujistěte se, že máte co nejsnadnější přístup k výměnným kolům přes dvířka na vřeteníku.



TM3310_CZ_3_fm

3.6 Montáž, první uvedení do provozu

VAROVÁNÍ!

Před prvním uvedením do provozu je třeba provést účelu odpovídající montáž.

Uvedení do provozu nekvalifikovaným personálem ohrožuje osoby i zařízení. Nepřebíráme žádnou odpovědnost za škody způsobené nesprávným uvedením stroje do provozu.



Stroj lze ustavit třemi různými způsoby.

- Volné ustavení
- S nivelačními prvky
- Montáž s ukotvením

POZOR!

Nedostatečná tuhost podkladu vede k vibracím mezi soustruhem a podkladem (vlastní frekvence dílů stroje). Při nedostatečné tuhosti celého systému dojde rychle k dosažení kritických otáček a pohybů v osách s nepříjemnými vibracemi, což vede ke špatným výsledkům obrábění.



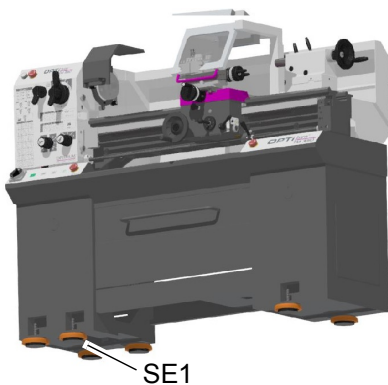
3.6.1 Volné ustavení

Montáž pevného podkladu na celou styčnou plochu mezi základnu stroje a podlahu.

3.6.2 Postavení na nivelační prvky

Použití volitelných nivelačních prvků

Montáž 8 nivelačních prvků SE1 mezi základnu stroje a podlahu.



3.6.3 Postavení na nivelační prvky

Volitelné nivelační prvky

Montáž 8 nivelačních prvků SE55 mezi základnu stroje a podlahu.

Aby bylo dosaženo optimální protisklizové ochrany, musí být povrch před nastavením stroje nebo systému zbaven oleje a mastnoty.

POZOR!

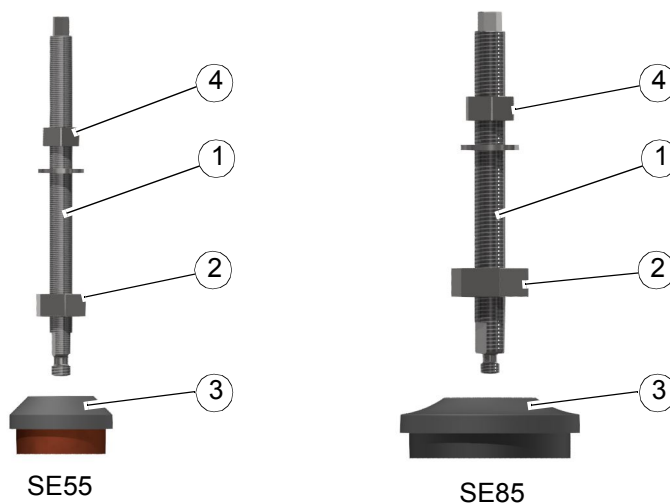
Maximální zatížení na prvek se vztahuje k součtu statických a dynamických sil. S ustaveným strojem se nesmí hýbat!

U strojů s bočními silami většími než max. 0,5 kN je třeba použít nivelační prvky, např. SEU1. Stroj by proto měl být umístěn co nejnižší na vyrovnávacích maticích.

Zvedněte stroj pomocí vhodného zvedacího zařízení tak, abyste pod něj mohli zasunout prvky SE55 nebo SE85. Zasuňte vyrovnávací šroub (1) bez spodní velké vyrovnávací matice (2) shora do průchozího otvoru v základně stroje. Poté na nivelační šroub zesponu našroubujte nivelační matici (2). Nastavte nivelační šroub pomocí nivelační matice tak, aby stál v kulovém držáku nivelační desky s tlumičem vibrací (3). Šroub musí být v průchozím otvoru svíse. Proveďte tyto přípravy ve všech opěrných bodech a nyní stroj opatrně spusťte dále a vyrovnajte jej pomocí nivelační matice protilehlým přidržením horního šestihranu nebo spodního dvouhranu nivelačního šroubu. Po vyrovnání našroubujte na vyrovnávací šroub horní pojistnou matici (4) s podložkou a utáhněte ji. Pokud však výška není rozhodujícím faktorem, lze pojistnou matici namontovat i pod vyrovnávací matici. Volitelně je k dispozici nivelační šroub (závitová tyč) M16 v délce 300 mm včetně matice M16 s číslem výrobku 3352988. Nivelační šroub M16 je vhodný pro prvky SE55 i SE85.

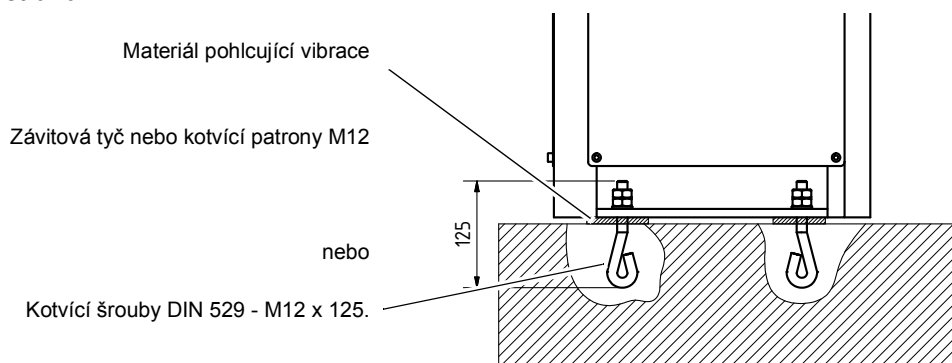
	SE55	SE85
Maximální zatížení na prvek	600 kg	1500 kg
Nivelační šroub (závitová tyč)	M12x1 x 150mm	M16x2 x 150mm
Nivelační prvky	Ø 47mm	Ø 83 mm

Upozornění: Podstavec stroje stojí na vyrovnávací matici (2), nikoli na tlumiči vibrací (3).



3.6.4 Montáž s ukotvením

Montáž s ukotvením provedte k dosažení hlubšího spojení stroje s podkladem. Montáž s ukotvením má vždy smysl tehdy, když jsou zpracovávány velké díly až do maximální kapacity soustruhu.



Obr. 3-1: Nákres ukotvení

INFORMACE

Nivelační prvky nejsou součástí dodávky.



3.6.5 Vyrovnání stroje

Vyrovnání stroje proveďte podle následujících kroků.

- Položte na podélný suport strojní vodováhu.
- Podélný suport umístěte do středu lože soustruhu a vyrovnejte jej pomocí čtyř stavěcích šroubů tak, aby vodováha ukazovala přibližnou hodnotu.
- Poté podélný suport posuňte až ke vřeteníku a poté až ke koníku. Během toho jej vyrovnejte pomocí stavěcích šroubů, dokud vodováha neukáže hodnotu 0,05 mm/m.
- Stavěcí šrouby nastavujte tak dlouho, dokud se již vyrovnání vaším napínáním nezmění.
- Pomocí matic zajistěte stavěcí šrouby a znovu zkontrolujte vyrovnání.

3.7 Čistění stroje

POZOR!

Pro čistění stroje nepoužívejte stlačený vzduch.

Po vybalení je třeba soustruh důkladně očistit a ujistit se, že nemůže dojít k poškození pohyblivých dílů a kluzných ploch během provozu. Před dodáním byly všechny holé díly a kluzné plochy namazány, aby byly chráněny před korozí, než bude stroj uveden do provozu. Ze stroje odstraňte veškerý obalový materiál a odstraňte nanesený ochranný prostředek proti korozi pomocí vhodného odmašťovacího prostředku.

Před tím, než soustruh zapojíte a uvedete do provozu, očistěte všechny povrchy čistým bavlněným hadrem a řádně soustruh namažte podle následujících pokynů.



3.7.1 Mazání

Při prvním mazání nového soustruhu zkontrolujte stav oleje pomocí olejoznaků na vřeteníku, suportové a posuvové skříni. Nádrže na olej musí být zaplněny do středu olejoznaku. Teprve poté můžete uvést stroj do provozu.

- Olej v převodovce vřeteníku a posuvu je třeba vyměnit po 50 hodinách od prvního naplnění a poté každých 2 000 provozních hodin.
- Používejte pouze doporučené typy oleje. V následující tabulce je seznam značek strojních olejů, které splňují naše požadavky. Tuto tabulku můžete použít také pro srovnání charakteristik jakéhokoli dalšího oleje.
☞ Mazivo na straně 76
- Mazací hlavice je třeba namazat každých 8 hodin pomocí olejničky. Dále doporučujeme jednou denně namazat vodící dráhy lože soustruhu.



3.8 Jednosložkový lak

Frézka je nalakovaná jednosložkovým lakem. Mějte tento fakt na paměti při výběru chladicí kapaliny a při čistění stroje.

Jednosložkový lak s podílem rozpouštědla se vytvrzuje odpařením rozpouštědla.

Ihned po nanesení laku začne rozpouštědlo unikat do okolního vzduchu. Dojde ke spojení pojiva a vytvoření suchého filmu. Tento proces je vratný, což znamená, že lze pojivo opět narušit.

Dvosložkový lak se skládá také z pojiva a rozpouštědla. K jeho vysušení však dojde pouze ve spojení s dodatečným tvrdícím činidlem. Tento proces není vratný, což znamená, že pojivo již nelze narušit.

Výrobce nepřebírá žádnou odpovědnost za škody způsobené nevhodnou chladicí kapalinou.

3.9 Elektrické připojení

VAROVÁNÍ!

Elektrické připojení stroje smí provádět pouze elektrikář nebo jej musí provádět pracovník pod vedením a dohledem elektrikáře.



POZOR!

Napájecí kabel musí být umístěn tak, aby o něj nemohl nikdo zakopnout.



- Zapojte napájecí kabel do elektrické sítě. Připojovací body na svorkovnici hlavního vypínače jsou označeny L1, L2, L3.
- Ujistěte se, že jistič elektrického napájení, které máte k dispozici, je vhodný pro stroj a odpovídá jeho technickým údajům.
- Síťový jistič 16A.

POZOR!

Věnujte pozornost správnému zapojení všech tří fází (L1, L2, L3).



Nepřipojujte neutrální vodič (N).

POZOR!

Zkontrolujte správný směr otáčení hnacího motoru. Pokud je volicí páka směru otáčení v dolní poloze, musí se vřeteno otáčet proti směru hodinových ručiček. V opačném případě je třeba vyměnit dvě fáze. Při špatném zapojení fází zaniká platnost záruky.



3.10 Zahřátí stroje

POZOR!

Pokud je soustruh, především jeho vřeteno, z vychladlého stavu ihned nastaven do maximálního výkonu, může to vést k jeho poškození.



Vychladlý stroj, jako například ve stavu po přepravě, prvních 30 minut zahřejte při otáčkách vřetene do 500 ot/min.

4 Obsluha

4.1 Ovládací a indikační prvky



Poz.	Název	Poz.	Název
1	Volič otáček	2	Tabulka výměnných kol a posuvů
3	Ochranný kryt sklíčidla	4	Voliče rychlosti posuvu
5	Nožový držák	6	Ochranný kryt proti třískám s LED osvětlením
7	Volicí páka směru otáčení	8	Hlavní vypínač
9	Nouzový vypínač	10	Koník
11	Ovládací panel na podélném suportu Spouštěcí páka posuvu Podélný posuv Řezání závitů Ruční kolo podélného suportu Ruční kolo příčného suportu	12	Šuplík na třísky
13	Digitální odměřování polohy (pouze u TM 3310 D)	14	Ovládací panel
15	Tlačítko ZAP	16	Krokovací tlačítko

4.2 Bezpečnost

Uveďte stroj do provozu pouze za následujících předpokladů:

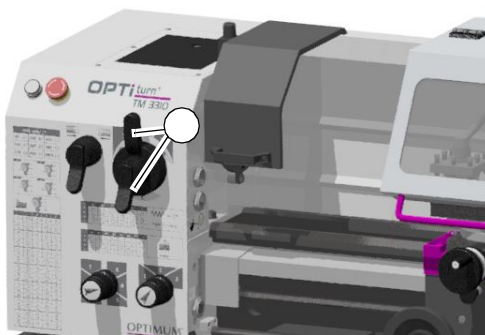
- Technický stav stroje je bezvadný.
- Stroj bude použitý pro správné účely.
- Respektujete pokyny uvedené v tomto návodu k obsluze.
- Všechny bezpečnostní prvky jsou přítomny a aktivovány.

Jakékoliv poruchy ihned opravte, nebo je nechejte opravit. V případě jakékoli provozní poruchy stroj ihned zastavte a zajistěte, aby nebyl spuštěný náhodně nebo bez povolení. Všechny změny ohlaste na odpovědná místa.



🔊 Bezpečnost během provozu na straně 14

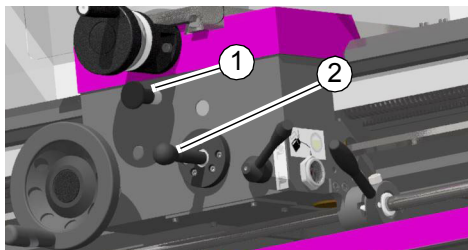
4.2.1 Přehled ovládacích prvků



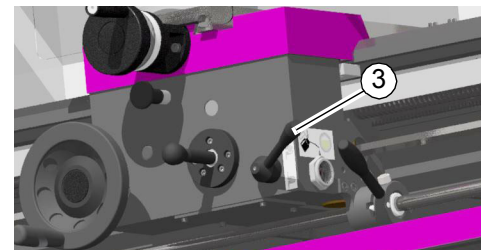
Nastavení otáček



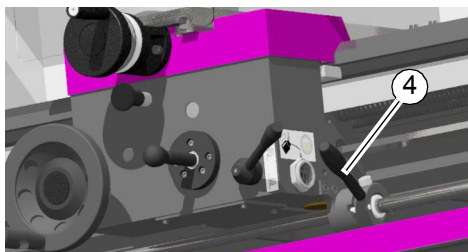
Směr posuvu (1)
Rychlost posuvu (2)



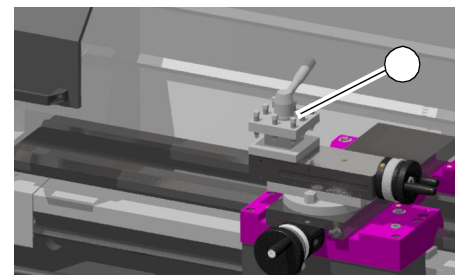
Spouštěcí páka posuvu (1)
Spouštěcí páka tažné tyče (2)



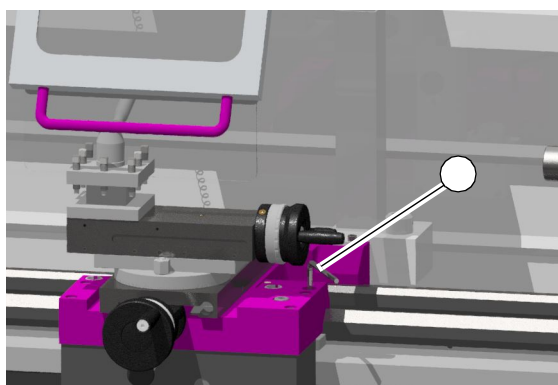
Spouštěcí páka řezání závitů (3)



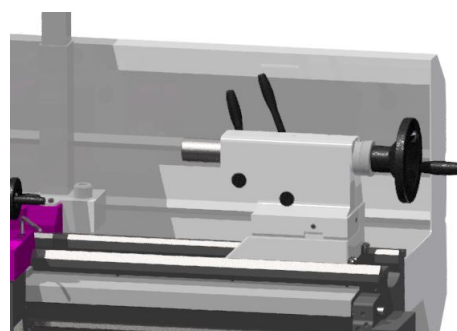
Páka směru otáčení vřetene (4)



Nožový držák

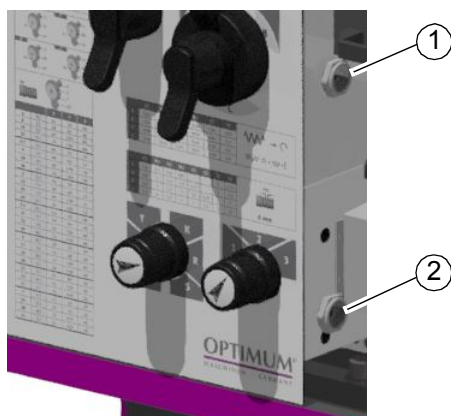


Upínací šroub podélného suportu



Koník

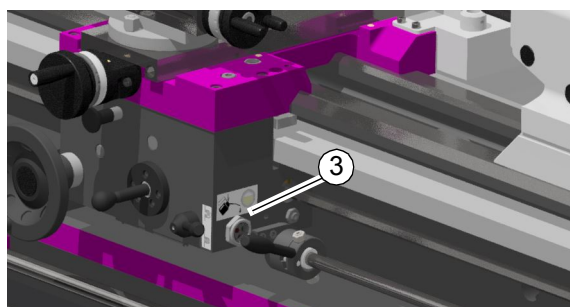
4.2.2 Přehled indikačních prvků



- (1) Olejznak převodové skříně
- (2) Olejznak posuvové skříně



Stupnice přestavení koníku



- (3) Olejznak suportové skříně

4.2.3 Ovládací symboly



Příčný / podélný posuv 1/2



Závit - v palcích [záv./palec]



mm za otáčku vřetene



Závit - metrický [mm/ot.]



Směr posuvu



Doplnění oleje, mazání



Poloha upínací čepů na vřetenu

4.3 Zapnutí stroje

4.3.1 Zapnutí stroje

- Zkontrolujte, zda není stlačený nouzový vypínač. Případně jej otočte doprava, aby došlo k jeho odblokování.
- Zavřete ochranný kryt sklíčidla.
- Aktivujte páku směru otáčení.

4.4 Vypnutí stroje

- Volič směru otáčení přepněte do středové polohy.
- Při delší nečinnosti stroje vypněte hlavní vypínač a zajistěte stroj proti neoprávněnému zapnutí.

POZOR!

Nouzový vypínač používejte pouze v nouzových případech. Neprovádějte běžné zastavení stroje pomocí nouzového vypínače.



4.5 Odblokování nouzového vypínače

- Nouzový vypínač opět odblokujte.
- Volič směru otáčení přepněte do středové polohy.
- Zapněte ovládací panel.

4.6 Výpadek proudu, Opětovné připravení stroje k provozu

- Volič směru otáčení přepněte do středové polohy.
- Zapněte ovládací panel.

4.7 Nastavení otáček

POZOR!

Otáčky lze měnit pouze, když je soustruh v klidu.

Změnou polohy ovládacích pák na převodovce provedete změnu otáček.

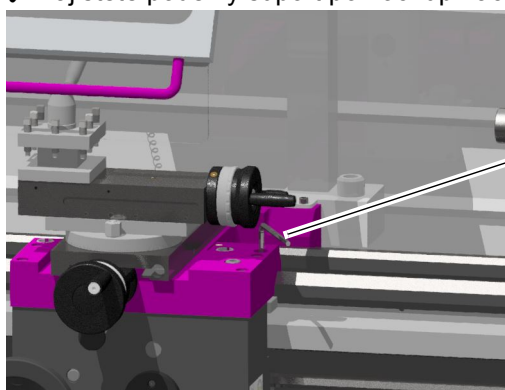


4.8 Upnutí podélného suportu

POZOR!

Řezná síla při čelním soustružení či vpichovacích pracích může posunout podélný suport.

- Zajistěte podélný suport pomocí upínacího šroubu.



Upínací šroub
(Inbusový klíč)

Obr.4-1: Podélný suport

4.9 Změna posuvu

4.9.1 Voliče

Pomocí voličů můžete nastavit směr či rychlost posuvu.

POZOR!

Počkejte, dokud se soustruh úplně nezastaví, před tím, než provedete změnu pomocí voličů.



Tabulka posuvů

Tabulka řezání závitů - Metrické závity

Voliče rychlosti posuvu

Obr.4-2: Změna posuvu

INFORMACE

Při výběru rychlosti posuvu a stoupání závitu respektujte tabulku na soustruhu. Vyměňte výměnná kola, pokud s aktuálním sestavením kol nelze dosáhnout požadované stoupání závitu.

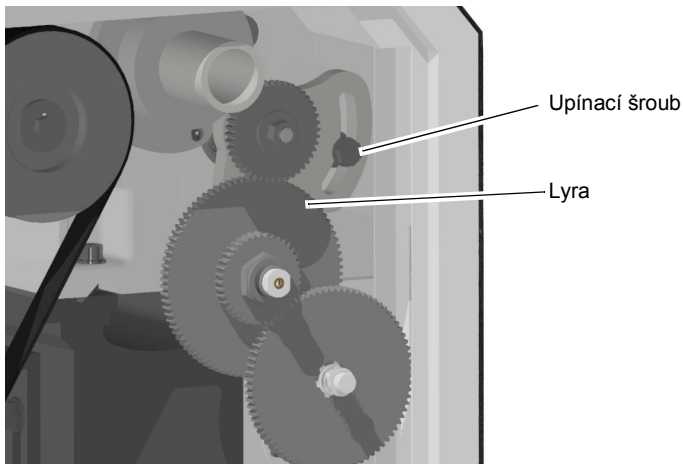
**4.9.2 Výměna výměnných kol**

Výměnná kola pro posuv jsou namontována na lyře.

POZOR!

Vypněte hlavní vypínač.

→ Umístěte a namontujte výměnná kola, jak je vidět v tabulce.



Obr.4-3: Upínací šroub lyry

- Nasaďte výměnná kola dle tabulky zpět na hřídele a přitáhněte je k lyře.
- Znovu nastavte vůli mezi výměnnými koly vložením běžného archu papíru jako pomůcky pro nastavení rozestupu mezi výměnnými koly.
- Pojistným šroubem utáhněte lyru.
- Opět zavřete ochranný kryt výměnných kol, aby bylo možné soustruh zapnout.

4.10 Příčný, podélný posuv**POZOR!**

Nebezpečí poranění. Zamezte tvorbě dlouhých třísek při podélném posuvu. Změňte rychlost posuvu, abyste dosáhli včasného lámání třísek. Ochranný kryt proti třískám na nožovém suportu není navržen tak, aby zadržoval dlouhé třísky.

**POZOR!**

Nebezpečí poškození mechanických dílů. Strojní posuv není určený pro najíždění na mechanické koncové dorazy nebo mechanické ukončení vřeteníku.

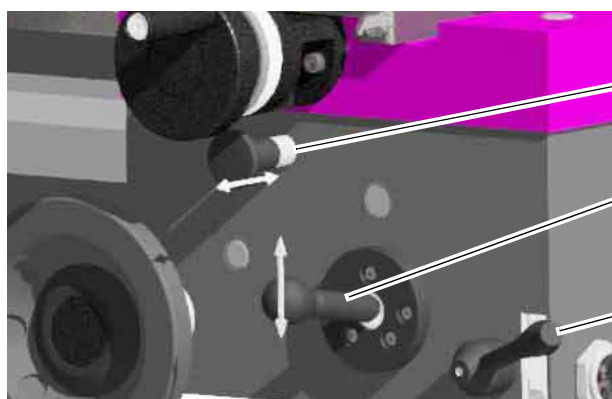


Strojní posuv se provádí pomocí tažného šroubu.

Posuv pro řezání závitů se provádí pomocí vodícího šroubu šroubu.

Přepínací tyč slouží k zapnutí příčného a podélného posuvu. Spouštěcí páka posuvu aktivuje posuv pomocí táhla.

Díky bezpečnostnímu mechanismu není možné současně použít spouštěcí tažného a vodícího šroubu pro řezání závitů.



Spínací tyč
příčný / podélný posuv

Spouštěcí páka podélného a příčného
posuvu

Spouštěcí páka řezání závitů

Obr. 4-4: Suportová skříň

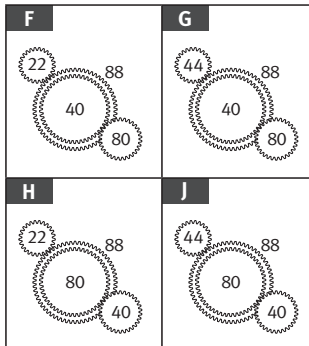
INFORMACE

Zlehka otočte ručním kolem, abyste zablokovali spouštěcí páku na místě.



4.10.1 Tabulka řezání závitů

Palcové závit Palcové závit Metrické závit Metrické závit



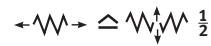
	R3	M3	R2	M2	K2	S2	T2	L2
F	0,4	0,5	0,6	0,75			1	1,25
G	0,8	1	1,2	1,5	1,75		2	2,5
H	1,6	2	2,4	3	3,5	3,75	4	5
J	3,2	4	4,8	6	7	7,5	8	10



6 mm

Podélné a příčné soustružení Podélné a příčné soustružení

	R3	R2	T3	M2	K2	T2
F	0,02	0,03	0,035	0,04	0,045	0,05
G	0,04	0,06	0,07	0,08	0,09	0,1
H	0,08	0,12	0,14	0,16	0,18	0,2
J	0,16	0,24	0,28	0,32	0,36	0,4



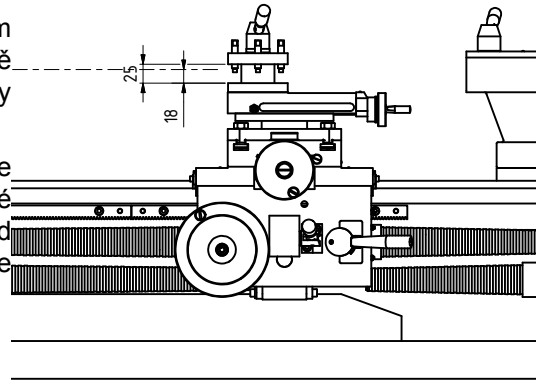
		X	Y	Z
4	M2	64	50	66
8	R2	48	60	66
16	R2	40	100	66
32	M3	24	100	66
4.5	M2	64	50	59
9	R2	48	60	59
18	R2	40	100	59
36	M3	24	100	59
5	M2	64	50	53
10	R2	48	60	53
20	R2	40	100	53
40	M3	24	100	53
5.5	M2	64	50	48
11	R2	48	60	48
22	R2	40	100	48
44	M3	24	100	48
6	M2	59	50	48
12	R2	44	60	48
24	M3	44	100	48
48	R3	28	100	48
13	R2	41	60	48
26	M3	41	100	48
52	R3	26	100	48
7	R2	63	50	48
14	R2	40	63	48
28	M3	38	100	48
56	R3	24	100	48

4.11 Nožový držák

Soustružnický nůž upněte do nožového držáku.

Nůž musí být upnutý pevně a s co nejmenším možným přesahem, aby dobře a spolehlivě pohlcoval řeznou sílu vznikající během tvorby třísek.

Nastavte výšku soustružnického nože. Použijte koník se středícím hrotem pro určení potřebné výšky. V případě potřeby vsuňte pod soustružnický nůž ocelovou podložku, abyste dosáhli požadované výšky.



Obr.4-5: Výška po střed soustružení 18 mm

4.12 Upínání vřetene

VAROVÁNÍ!

Neupínejte obrobky, které jsou větší než upínací rozsah sklíčidla. Upínací síla sklíčidla je u obrobků, jejichž velikost překračuje upínací rozsah sklíčidla, příliš malá. Mohlo by tak dojít k povolení čelistí.

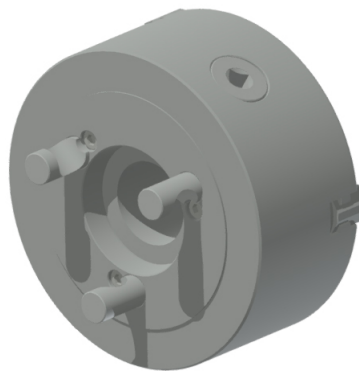
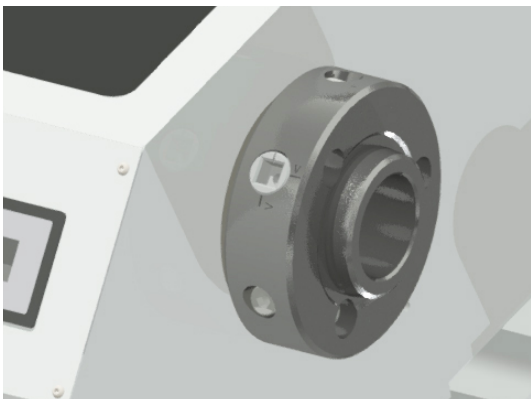


Používejte pouze sklíčidlo, které je vhodné pro požadované otáčky vřetene.

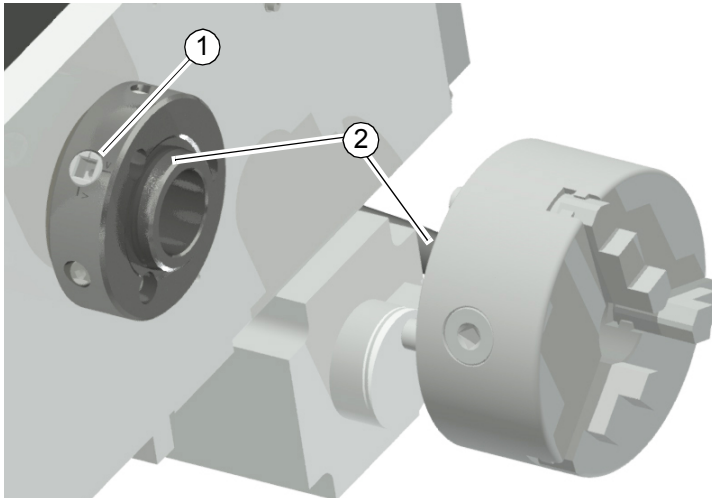
Nepoužívejte sklíčidlo, jehož vnější průměr je příliš velký.

Dbejte na to, aby bylo sklíčidlo vyrobené dle normy EN 1550.

Vřeteno je v provedení Camlock DIN ISO 702-2 č. 4.



4.12.1 Upevnění unašeče obrobku



Obr.4-6: Upevnění unašeče obrobku

- Upínací čepy (1) otočte do polohy „otevřeno“.
- Očistěte sklíčidlo i vřeteno.
- Nasaďte sklíčidlo na přírubu.
- Upínací čepy (1) otočte do polohy „zavřeno“.

POZOR!

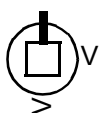
Pokud není značka upínacích čepů mezi dvěma značkami V, je třeba sklíčidlo odstranit a znovu tyto čepy (D) nastavit.



- Otáčením upínacích čepů ve směru hodinových ručiček upevníte unašeč obrobku.

Správného upnutí dosáhnete tehdy, když jsou značky upínacích čepů mezi oběma značkami na upínání vřetene.

Utahovací moment by měl činit zhruba 80 Nm, aby byla zajištěna garantovaná přesnost oběhu sklíčidla.



Značka na upínacích čepích „poloha otevřeno“



Značka na upínacích čepích „poloha zavřeno“

Obr.4-7: Značky na upínacích čepích Camlock

4.12.2 Nastavení Camlock čepů na unašeči obrobku

Všechny čepy zasuňte do závitové příruby sklíčidla, aby značka (referenční kruh (F)) byla v jedné rovině s povrchem příruby sklíčidla a aby půlkruhová drážka ležela na přímce s vývrty zajišťovacích šroubů (E).

- Dotáhněte zajišťovací šrouby (E) na každém čepu.
- Zkontrolujte, zda na obou kontaktních plochách (sklíčidlo a vřeteno) nejsou žádné nečistoty.

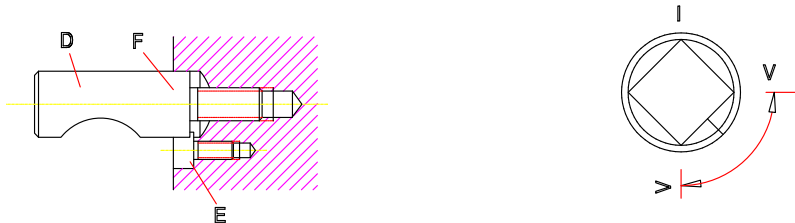
Teprve nyní můžete sklíčidlo namontovat.

Před montáží sklíčidla na vřeteno zkontrolujte, zda jsou upínací čepy povolené.

- Otáčením upínacích čepů ve směru hodinových ručiček upevníte unašeč obrobku.

INFORMACE

Značka (F) na každém Camlock čepu slouží pro snazší správné nastavení.



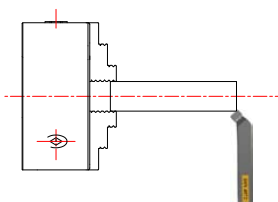
Obr. 4-8: Camlock upínání

4.12.3 Upnutí obrobku do tříčelistového sklíčidla

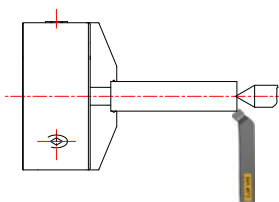
Pokud je obrobek upnutý neodborně, hrozí riziko poranění, jelikož může dojít k odmrštění obrobku nebo zlomení upínací čelisti. Následující příklady ukazují pouze některé nebezpečné situace.

Špatně

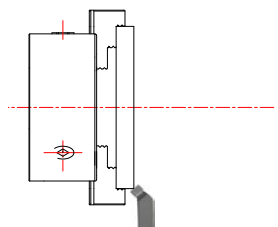
Správně



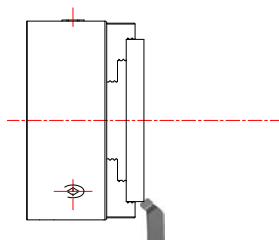
Upínací délka je příliš krátká, přesah je příliš dlouhý.



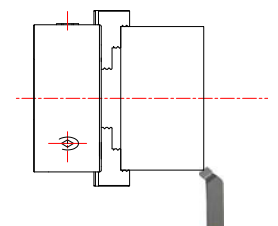
Dodatečná podpora pomocí hrotu nebo lunety.



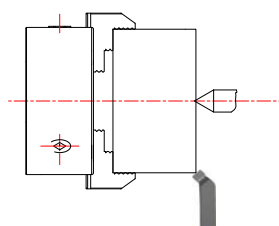
Upínací průměr je příliš velký.



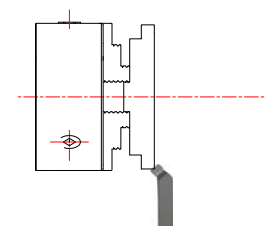
Použijte větší soustruh.



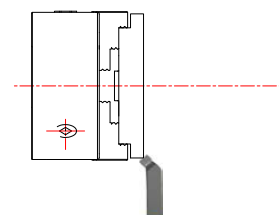
Obrobek je příliš těžký a čelisti příliš krátké.



Podpora ve středu zlepší sílu upnutí.
Pro toto tříčelistové sklíčidlo nejsou k dispozici delší čelisti.
Popřípadě použijte větší soustruh.



Upínací průměr je příliš malý.



Upevněte při největším možném upínacím průměru.

4.13 Soustružení kuželů

4.13.1 Soustružení kuželů nožovým suportem

Pomocí nožového suportu lze soustružit krátké kužely. Nastavení úhlu je možné až na 60°. Nožový suport je možné nastavit i za úhlovou značku 60°.

- Povolte obě matice na nožovém suportu.
- Natočte nožový suport.
- Nožový suport znovu upevněte.

4.13.2 Soustružení kuželů pomocí koníku

Příčné přestavení koníku slouží k soustružení dlouhých, tenkých těles.

- Povolte zajišťovací matici koníku.
- Přibližně o půl otáčky vyšroubujte zajišťovací šroub.

Střídavým povolováním a dotahováním obou (předního a zadního) stavěcích šroubů se přestavuje koník mimo středovou pozici. Požadované příčné přestavení je možné odečíst ze stupnice.

- Nejprve lehce dotáhněte zajišťovací šroub a pak oba (přední a zadní) stavěcí šrouby. Nakonec řádně dotáhněte zajišťovací matici koníku.

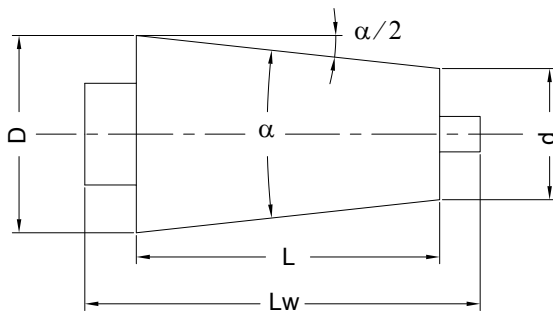
POZOR!

Zkontrolujte upnutí koníku, resp. pinoly při práci mezi hroty!

Na konci lože soustruhu zašroubujte zajišťovací šroub, abyste zabránili nechtěnému vytažení koníku z lože soustruhu.



4.13.3 Soustružení kuželů s vysokou přesností



Obr.4-9: Označení na kuželu

D = velký průměr [mm]

d = malý průměr [mm]

L = délka kuželu [mm]

Lw = délka obrobku [mm]

α = úhel kuželu

$\alpha/2$ = úhel nastavení

Kv = poměr kuželu

Vr = ofset koníku

Vd = změna rozměru [mm]

Vo = míra stáčení nožového suportu [mm]

Existují různé možnosti obrobení kuželu na běžném malém soustruhu:

1. Stáčením nožového suportu a nastavením úhlu pomocí úhlové stupnice. Pro to je ale dělení stupnice příliš nepřesné. Pro úkosity a kuželové průchody je dělení úhlové stupnice dostačující.
2. Jednoduchým výpočtem, 100 mm dlouhým dorazem (vaší vlastní výroby) a pomocí měřicích hodin se stojanem.

Výpočet

ofsetu nožového suportu vzhledem k dorazu o délce 100 mm.

Krok za krokem

$$K_v = \frac{L}{D - d}$$

$$V_d = \frac{100 \text{ mm}}{K_v}$$

$$V_o = \frac{V_d}{2}$$

V jednom výpočtu (shrnutí)

$$V_o = \frac{100 \text{ mm} \times (D - d)}{2 \times L}$$

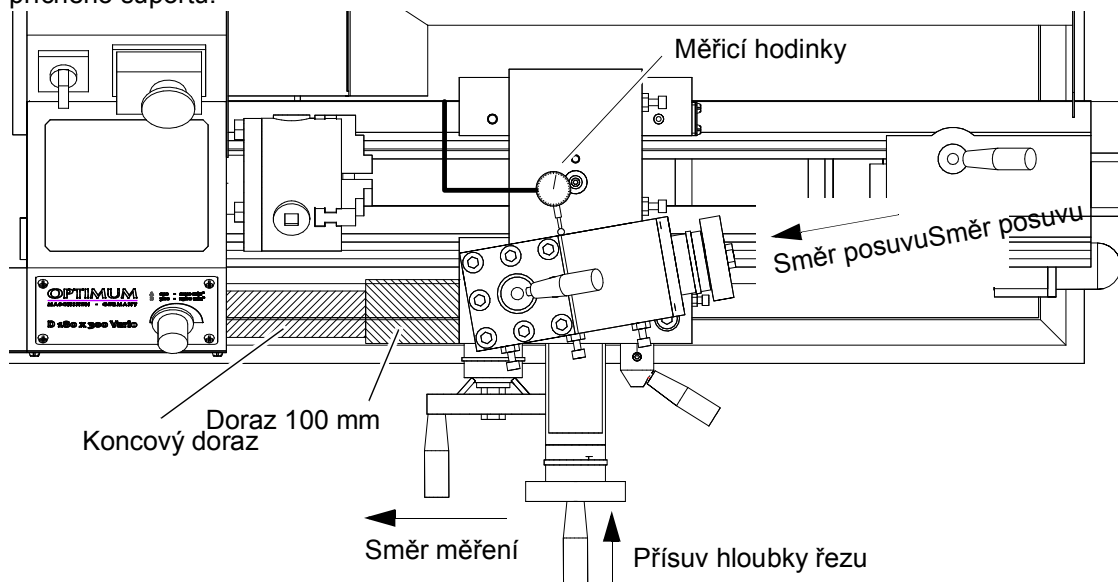
Příklad:

D = 30,0 mm; d = 24,0 mm; L = 22,0 mm

$$V_o = \frac{100 \text{ mm} \times (30 \text{ mm} - 24 \text{ mm})}{2 \times 22 \text{ mm}} = \frac{100 \text{ mm} \times 6 \text{ mm}}{44 \text{ mm}} = 13,63 \text{ mm}$$

Doraz (100 mm) se položí mezi pevný doraz lunety a podélný suport. Položte měřicí hodinky se stojanem na lože soustruhu a vodorovně srovnejte měřicí hrot s nožovým suportem (90° k nožovému suportu). Míra stáčení se vypočítá pomocí výše uvedeného vzorce.

Nožový suport se stočí o tuto hodnotu (pak nastavte měřicí hodinky na nulu). Po odstranění dorazu podélný suport zarovnejte na koncový doraz. Měřicí hodinky musí ukazovat vypočtenou hodnotu "Vo". Poté obrobek a nástroj upněte a ustavte do pozice (podélný suport je upevněn). Posuv se provádí ručním kolem nožového suportu. Hloubka řezu se nastavuje ručním kolem příčného suportu.

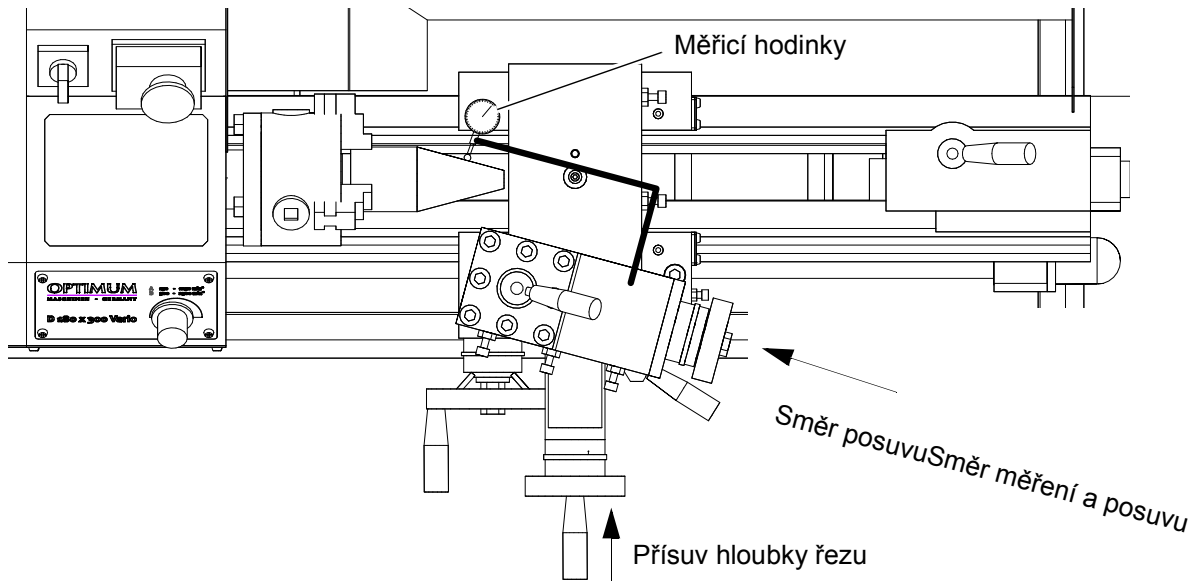


Obr. 4-10: Nastavení kuželu s dorazem

3. Změřením stávajícího kuželu měřicími hodinkami a stojanem

Stojan položte na nožový suport. Měřicí hodinky srovnejte vodorovně a pod 90° k nožovému suportu. Nožový suport přibližně seřídte na úhel kuželu a zkušební výrobek uveďte do kontaktu s povrchem kuželu (podélný suport). Nyní nožový suport stočte takovým způsobem, aby měřicí hodinky neukazovaly žádnou dráhu ručičky v celé délce kuželu (ofset pomocí ručního kola nožového suportu).

Pak můžete spustit rozšiřování soustruhem, jak je popsáno pod bodem 2. Obrobek by mohl být přírubou pro sklíčidla soustruhu nebo lícní deskou.



Obr.4-11: Určování kuželu měřicími hodinkami

4. Ofsetem koníku, neboť délka kuželu je větší než nastavitelný zdvih nožového suportu.

Obrobek se upne mezi dva hroty, proto jsou potřebné čelní středící vývrtky. Ty se musí vyvrtat před odstraněním sklíčovla soustruhu. Opracování obrobku se provádí tažným trnem a unašecím srdcem.

Vypočtená hodnota "Vr" je velikost ofsetu koníku. Ofset je sledován měřicími hodinkami (také zpětný pojezd).

U tohoto druhu obrábění kuželu se používá nejnižší možné otáčky!

Poznámka:

Ke kontrole polohy osy koníku k ose otáčení upněte mezi dva hroty hřídel se dvěma vystředěními. Na podélný suport položte stojan s měřicími hodinkami. Měřicí hodinky srovnajte 90° k ose otáčení a vodorovně přiveďte do kontaktu s hřídelí. Měřicí hodinky budou pojíždět podél hřídele s podélným suportem. Po celé délce hřídele nesmí být ukázána žádná odchylka. Jestliže se ukáže odchylka, koník se musí opravit.

Výpočet:

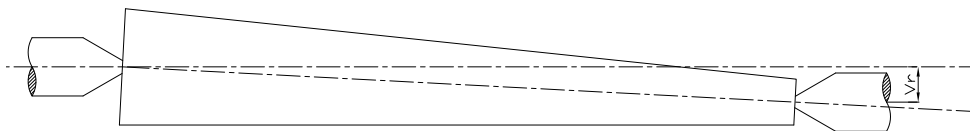
$$V_r = \frac{Lw}{2 \times K_v} \quad \text{nebo} \quad V_r = \frac{D - d}{2 \times L} \times Lw$$

$$V_{r_{max}} = \frac{Lw}{50} \quad \text{Ofset koníku nesmí přesáhnout hodnotu "Vrmax", jinak obrobek spadne!}$$

Příklad:

$$K_v = 1 : 40 ; Lw = 150 \text{ mm} ; L = 100 \text{ mm}$$

$$V_r = \frac{150}{2 \times 40} = 1,875 \text{ mm} \quad V_{r_{max}} = \frac{150}{50} = 3 \text{ mm}$$



Obr.4-12: Obrobek mezi hroty: ofset koníku Vr

4.14 Standardní hodnoty pro řezné údaje při soustružení

Čím lepší údaje pro řezání se zvolí, tím lepších výsledků soustružení dosáhnete. Některé standardní hodnoty pro řezné rychlosti u různých materiálů jsou uvedeny na následujících stranách.

☞ Tabulka řezných rychlostí na straně 40

Kritéria řezných podmínek:

Řezná rychlost: V_c (m/min)

Hloubka řezu: a_p (mm)

Posuv: f (mm/ot.)

Řezná rychlost:

Pro dosažení správné řezné rychlosti je nutné nastavit správné otáčky soustruhu podle následujícího vzorce.

$$n = \frac{V_c \times 1000}{d \times 3,14}$$

Otáčky: n (ot./min)

Průměr obrobku: d (mm)

U soustruhů bez plynulého pohonu (řemen, řazení rychlosti) pak vyberte nejbližší rychlost.

Hloubka řezu:

K dosažení dobrého odebrání třísky musí výsledek hloubky řezu, dělený posuvem, udávat hodnotu mezi 4 a 10.

Příklad: $a_p = 1,0$ mm; $f = 0,14$ mm/ot.; To dává hodnotu 7,1!

Posuv:

Posuv pro hrubování/soustružení se volí tak, aby nepřesahoval hodnotu zaoblení rohu.

Příklad: $r = 0,4$ mm; to se rovná $f_{max.} = 0,2$ mm/ot.!

U hlazení/obrábění by posuv měl být max. 1/3 poloměru rohu.

Příklad: $r = 0,4$ mm; to se rovná $f_{max.} = 0,12$ mm/ot.!

4.15 Tabulka řezných rychlostí

Materiály	Soustružení								Vrtání
	Řezný materiál								
	HSS	P10	P20	P40	K10	HC P40	HC K15	HC M15/K10	HSS
nelegovaná ocel; ocelové litiny; C45; St37	35 - - 50	100 - - 150	80 - - 120	50 - - 100	- -	70 - - 180	150 - - 300	90 - - 180	30 - - 40

TM3310_CZ_4_fm

nelegovaná ocel; ocelové litiny; 42CrMo4; 100Cr6	20 - - 35	80 - - 120	60 - - 100	40 - - 80	- -	70 - - 160	120 - - 250	80 - - 160	20 - - 30
vysoce legovaná ocel; ocelové litiny; X38CrMoV51; S10-4-3-10	10 - - 20	70 - - 110	50 - - 90	- -	- -	60 - - 130	80 - - 220	70 - - 140	8 - - 15
nerezová ocel X5CrNi1810; X10CrNiMoTi12	- -	- -	- -	- -	30 - - 80	- -	- -	50 - - 140	10 - - 15
Z šedé litiny GG10; GG40	15 - - 40	- -	- -	- -	40 - - 190	- -	90 - - 200	70 - - 150	20 - - 30
Litina s grafitem GGG35; GGG70	10 - - 25	- -	- -	- -	25 - - 120	- -	80 - - 180	60 - - 130	15 - - 25
Měď, mosaz	40 - - 90	- -	- -	- -	60 - - 180	- -	90 - - 300	60 - - 150	30 - - 80
Hliníkové slitiny	40 - - 100	- -	- -	- -	80 - - 200	- -	100 - - 400	80 - - 200	40 - - 80

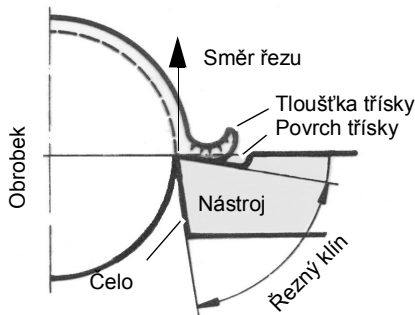
Popis tvrdokovů s povlakem:

HC P40 = PVD - povlak TiAlN

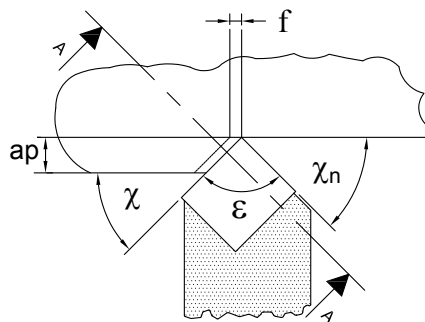
HC K15 = CVD - povlak TiN-Al₂O₃ - TiCN - TiN

HC M15/K10 = CVD - povlak TiAlN

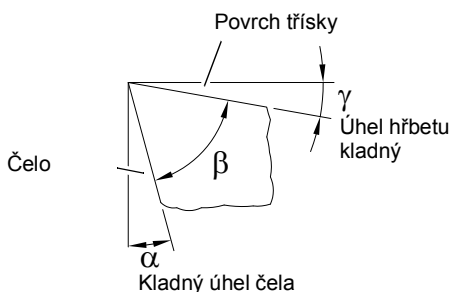
4.16 Podmínky pro soustružnické nože



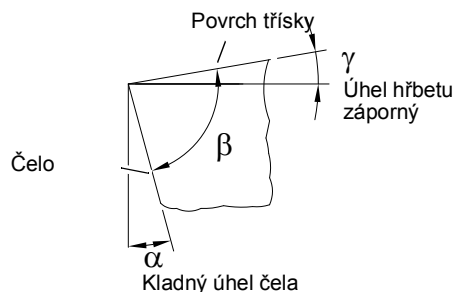
Obr. 4-13: Geometricky stanovená řezná hrana pro proces oddělování



Obr. 4-14: Velikost řezu a třísky



Obr. 4-15: Řez A-A, kladná řezná hrana



Obr. 4-16: Řez A-A, záporná řezná hrana

Úhel břitu	β	Následující faktory ovlivňují odlomení třísky při soustružení: Zlomení třísky během soustružení	
Úhel hřbetu	γ	Úhel nastavení	χ
Úhel čela	α	Poloměr rohu	r
Úhel čela vedlejší řezné hrany	α_n	Geometrie řezné hrany	
Úhel nastavení	χ	Řezná rychlost	V_c
Úhel nastavení vedlejší řezné hrany	χ_n	Hloubka řezu	a_p
Úhel hrotu	ϵ	Posuv	f
Hloubka řezu	a_p (mm)		
Posuv	f (mm/ot.)		

Ve většině případů úhel nastavení závisí na obrobku. Pro hrubování je vhodný úhel nastavení 45° až 75° . Úhel nastavení 90° až 95° (bez sklonu ke chvění nástroje) je vhodný pro hlazení.

Úhel rohu slouží jako přechod z hlavní řezné hrany na vedlejší řeznou hranu. Spolu s posuvem určuje kvalitu povrchu. Poloměr rohu nesmí být zvolen příliš velký, neboť to může vést k vibracím.

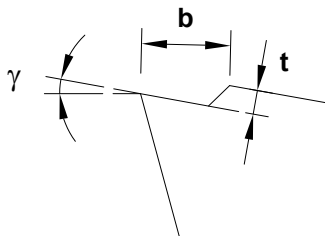
4.16.1 Geometrie řezné hrany pro soustružnické nože

	Vysokorychlostní ocel		Tvrdokov	
	Úhel čela	Úhel hřbetu	Úhel čela	Úhel hřbetu
Ocel	+5° až +7°	+5° až +6°	+5° až +11°	+5° až +7°
Litina	+5° až +7°	+5° až +6°	+5° až +11°	+5° až +7°
Neželezné kovy	+5° až +7°	+6° až +12°	+5° až +11°	+5° až +12°
Hliníkové slitiny	+5° až +7°	+6° až +24°	+5° až +11°	+5° až +24°

4.16.2 Druhy řezných tvarů

Ty jsou potřeba k ovlivnění tvaru a odvodu třísek, aby se dosáhlo optimálních podmínek pro brání třísky.

Příklady druhů řezných tvarů



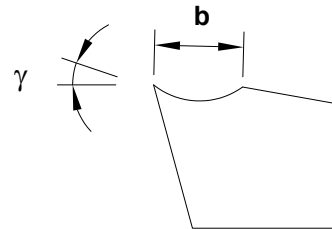
Obr.4-17: Řezný tvar

$b = 1,0 \text{ mm až } 2,2 \text{ mm}$

$t = 0,4 \text{ mm až } 0,5 \text{ mm}$

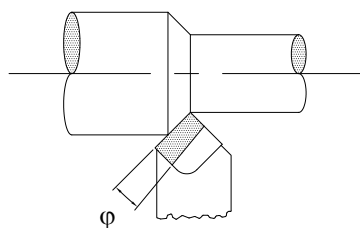
Pro posuv 0,05 až 0,5 mm/ot. a hloubku řezu 0,2 mm až 3,0 mm.

Různé vrcholové úhly (φ) řezného tvaru vedou třísku různě.

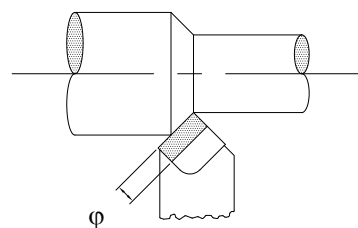


Obr.4-18: Řezný tvar se žlábkem

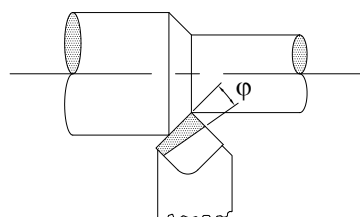
$b = 2,2 \text{ mm se žlábkem}$



Obr.4-19: Kladný vrcholový úhel pro hlazení



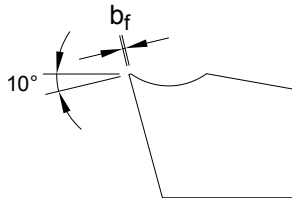
Obr.4-20: Neutrální vrcholový úhel pro hlazení a hrubování



Obr.4-21: Záporný vrcholový úhel pro hrubování

Obroušená hlavní řezná hrana se musí jemně obrousit brusným kotoučem pro hlazení.

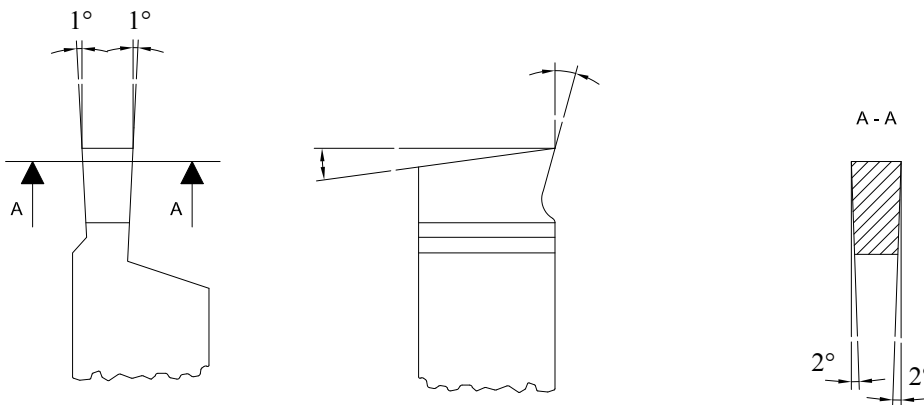
U hrubování se musí brusným kotoučem obrousit s malým úkosem, aby se řezná hrana stabilizovala proti narážejícím třískám ($b_f = f \times 0,8$).



Obr.4-22: Stabilizovaná řezná hrana

Přibroušení pro drážkování, vypichování

(Úhel hřbetu viz tabulka)



Obr.4-23: Přibroušení pro drážkování, vypichování

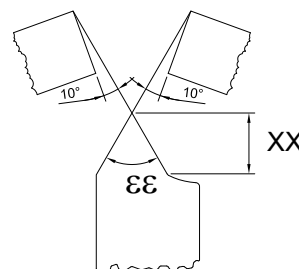
Přibroušení pro řezání závitů

Úhel nebo tvar hrotu pro závitovací nože závisí na druhu závitu.

Viz také:

- Druhy závitů na straně 46

Rozměr X musí být větší než hloubka závitu. Zajistěte, aby nebyl broušen žádný úhel čela, protože v tomto případě by došlo k pnutí profilu.



Obr.4-24: Přibroušení pro řezání závitů

4.17 Řezání vnějších a vnitřních závitů

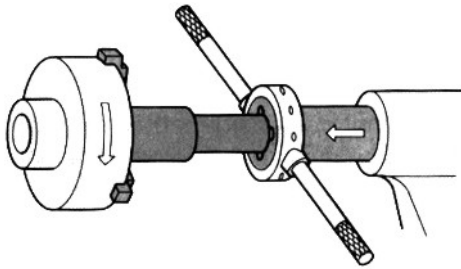
Závity s menšími průměry a standardním stoupáním by se měly řezat ručně u soustruhů se šroubovými závitníky nebo očky otáčením upínacího sklíčidla, neboť to je pro výrobu jednodušší.

POZOR!

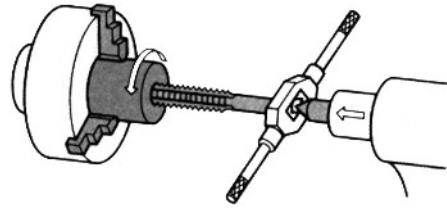
Chcete-li řezat závit jak je popsáno výše, vytáhněte napájecí kabel soustruhu.



TM3310_CZ_4_fm

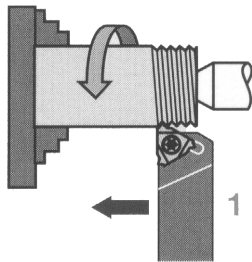


Obr.4-25: Očko

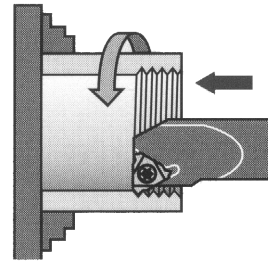


Obr.4-26: Závitník

Řezáním závitů lze zhotovovat šrouby a matice o velkých průměrech závitů, s odchýlným stoupáním nebo zvláštní druhy závitů. Pro takové zhotovování jsou zde také soustružnické nože a vyvrtávací tyče s vyměnitelnými indexovatelnými vložkami (s jednou hranou nebo více hranami).



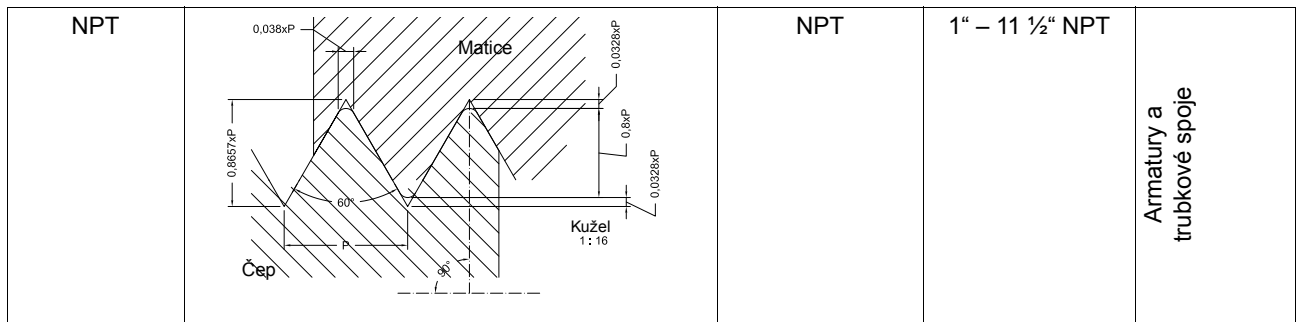
Obr.4-27: Řezání vnějšího závitu



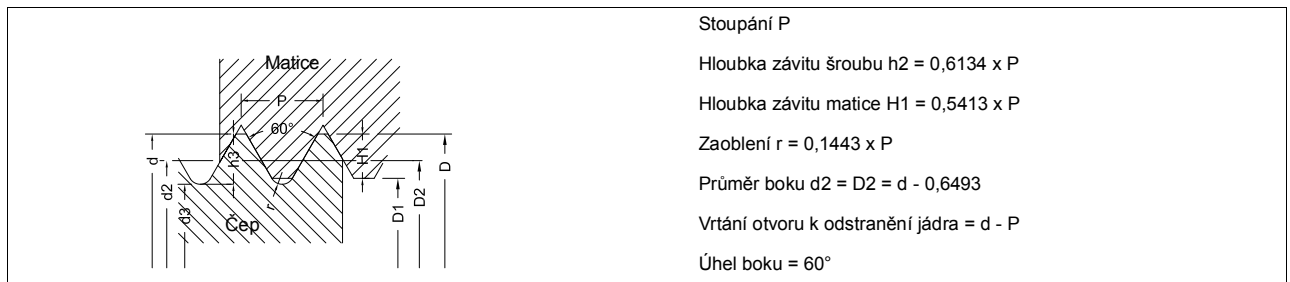
Obr.4-28: Řezání vnitřního závitu

4.18 Druhy závitů

Název (německy)	Profil	Identifikační písmeno	Zkrácené označení (např.)	Použití
Závit ISO		M UN UNC UNF UNEF UNS	M4x12 1/4" - 20UNC - 2A 0,250 - UNC - 2A	Obráběcí stroje všeobecně
UNJ		UNJ	1/4" - 20UNJ	Letecký a kosmický průmysl
Whitworth		B.S.W. W	1/4" - 20 B.S.W.	Válcové závit, trubkové závit, nebo kuželové trubkové závit těsnící spojení
Lichoběžníkový závit ISO (s jedním a více závity)		TR	Tr 40 x 7 Tr 40 x 14 P7	Pohybové závit, vodící a tažné šrouby
Kulatý závit		RD	RD DIN 405	Armatury a pro hasičské účely



4.18.1 Metrický závit (úhel boku 60°)



Metrický závit s hrubým stoupáním

Velikost v mm: přednostně používejte závity ve sloupci 1

Označení závitu d = D		Stoupání P	Průměr boku d2 = D2	Průměr jádra		Hloubka závitu		Zaoblení r	Vrtání otvoru k odstranění jádra
Sloupec 1	Sloupec 2			Čep d3	Matice D1	Čep h3	Matice H1		
M 1		0,25	0,838	0,693	0,729	0,153	0,135	0,036	0,75
	M 1,1	0,25	0,938	0,793	0,829	0,153	0,135	0,036	0,85
M 1,2		0,25	1,038	0,893	0,929	0,153	0,135	0,036	0,95
	M 1,4	0,3	1,205	1,032	1,075	0,184	0,162	0,043	1,1
M 1,6		0,35	1,373	1,171	1,221	0,215	0,189	0,051	1,3
	M 1,8	0,35	1,573	1,371	1,421	0,215	0,189	0,051	1,5
M 2		0,4	1,740	1,509	1,567	0,245	0,217	0,058	1,6
	M 2,2	0,45	1,908	1,648	1,713	0,276	0,244	0,065	1,8
M 2,5		0,45	2,208	1,948	2,013	0,276	0,244	0,065	2,1
M 3		0,5	2,675	2,387	2,459	0,307	0,271	0,072	2,5
	M 3,5	0,6	3,110	2,764	2,850	0,368	0,325	0,087	2,9
M 4		0,7	3,545	3,141	3,242	0,429	0,379	0,101	3,3
M 5		0,8	4,480	4,019	4,134	0,491	0,433	0,115	4,2
M 6		1	5,350	4,773	4,917	0,613	0,541	0,144	5,0
M 8		1,25	7,188	6,466	6,647	0,767	0,677	0,180	6,8

TM3310_CZ_4_fm

M 10		1,5	9,026	8,160	8,376	0,920	0,812	0,217	8,5
M 12		1,75	10,863	9,853	10,106	1,074	0,947	0,253	10,2
	M14	2	12,701	11,546	11,835	1,227	1,083	0,289	12
M 16		2	14,701	13,546	13,835	1,227	1,083	0,289	14
	M18	2,5	16,376	14,933	15,294	1,534	1,353	0,361	15,5
M 20		2,5	18,376	16,933	17,294	1,534	1,353	0,361	17,5
	M 22	2,5	20,376	18,933	19,294	1,534	1,353	0,361	19,5
M 24		3	22,051	20,319	20,752	1,840	1,624	0,433	21
	M 27	3	25,051	23,319	23,752	1,840	1,624	0,433	24
M 30		3,5	27,727	25,706	26,211	2,147	1,894	0,505	26,5
M 36		4	33,402	31,093	31,670	2,454	2,165	0,577	32
M 42		4,5	39,077	36,479	37,129	2,760	2,436	0,650	37,5
M 48		5,5	44,752	41,866	41,866	3,067	2,706	0,722	43
M 56		5,5	52,428	49,252	49,252	3,374	2,977	0,794	50,5
M 64		6	60,103	56,639	56,639	3,681	3,248	0,866	58

Metrický závit s jemným stoupáním

Označení závitů d x P	Průměr boku d2 = D2	Průměr jádra		Označení závitů d x P	Průměr boku d2 = D2	Průměr jádra	
		Čep	Matic			Čep	Matic
M2 x 0,2	1,870	1,755	1,783	M16 x 1,5	15,026	14,160	14,376
M2,5 x 0,25	2,338	2,193	2,229	M20 x 1	19,350	18,773	18,917
M3 x 0,35	2,773	2,571	2,621	M20 x 1,5	19,026	18,160	18,376
M4 x 0,5	3,675	3,387	3,459	M24 x 1,5	23,026	22,160	22,376
M5 x 0,5	4,675	4,387	4,459	M24 x 2	22,701	21,546	21,835
M6 x 0,75	5,513	5,080	5,188	M30 x 1,5	29,026	28,160	28,376
M8 x 0,75	7,513	7,080	7,188	M30 x 2	28,701	27,546	27,835
M8 x 1	7,350	6,773	6,917	M36 x 1,5	35,026	34,160	34,376
M10 x 0,75	9,513	9,080	9,188	M36 x 2	34,701	33,546	33,835
M10 x 1	9,350	8,773	8,917	M42 x 1,5	41,026	40,160	40,376
M12 x 1	11,350	10,773	10,917	M42 x 2	40,701	39,546	39,835
M12 x 1,25	11,188	10,466	10,647	M46 x 1,5	47,026	46,160	46,376
M16 x 1	15,350	14,773	14,917	M48 x 2	46,701	45,546	45,835

4.18.2 Britský závit (úhel boku 55°)

BSW (Ww.): řada závitů Whitworth s hrubým stoupáním podle britské normy je nejobvyklejším závitěm s hrubým stoupáním ve Velké Británii a použitím odpovídá metrickým závitům s hrubým stoupáním. Označení šroubu např. 1/4" – 20 BSW × 3/4" se šestihrannou hlavou znamená, že 1/4" je jmenovitý průměr a 20 je počet závitů na 1" délky.

BSF: standardní řada závitů s jemným stoupáním. BSW a BSF jsou správnou volbou závitů pro běžné šrouby. Tyto závity s jemným stoupáním jsou rozšířeny v britském průmyslu a zatlačily tak americké závity UNF.

BSP (R): závit pro trubky podle britských norem. Je to válcový potrubní závit, označení v Německu je R 1/4" (jmenovitá šířka trubky v palcích). Trubkové závity mají větší průměr než BSW. Označení např. 1/8" – 28 BSP.

BSPT: trubkový závit podle britských norem. Kuželovité trubkové závity, kužel 1:16 ; Popis: 1/4" - 19 BSPT

BA: standardní závit podle Britské asociace (úhel boku 47,5°). Obvyklý u přístrojů a hodiněk, je nahrazován metrickým závitěm ISO a jemným závitěm ISO. Obsahuje číselná označení od 25 do 0 s max. průměrem 6,0 mm.

Tabulka britských závitů

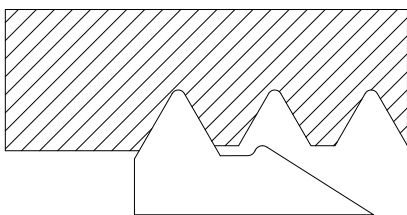
Jmenovitý průměr závitů		Závitů na 1"				Závitů na 1"		
		BSW	BSF	BSP/BSPT		Závity BA		
palce	mm			Úhel boku = 55°	(R)	D. [mm]	Čís.	
		Úhel boku = 55°				Úhel boku = 47,5°		
1/16	1,588	60	-	-		16	134	0,79
3/32	2,382	48	-	-		15	121	0,9
1/8	3,175	40	-	28	9,73	14	110	1,0
5/32	3,970	32	-	-	-	13	102	1,2
3/16	4,763	24	32	-	-	12	90,9	1,3
7/32	5,556	24	28	-	-	11	87,9	1,5
1/4	6,350	20	26	19	13,16	10	72,6	1,7
9/32	7,142	20	26	-	-	9	65,1	1,9
5/16	7,938	18	22	-	-	8	59,1	2,2
3/8	9,525	16	20	19	16,66	7	52,9	2,5
7/16	11,113	14	18	-	-	6	47,9	2,8
1/2	12,700	12	16	14	20,96	5	43,0	3,2
9/16	14,288	12	16	-	-	4	38,5	3,6
5/8	15,875	11	14	14	22,91	3	34,8	4,1
11/16	17,463	11	14	-	-	2	31,4	4,7
3/4	19,051	10	12	14	26,44	1	28,2	5,3
13/16	20,638	10	12	-	-	0	25,3	6,0

7/8	22,226	9	11	14	30,20
15/16	23,813	9	11	-	-
1"	25,401	8	10	11	33,25
1 1/8	28,576	7	9	-	-
1 1/4	31,751	7	9	11	41,91
1 3/8	34,926	6	8	-	-
1 1/2	38,101	6	8	11	47,80
1 5/8	41,277	5	8	-	-
1 3/4	44,452	5	7	11	53,75
1 7/8	47,627	4 1/2	7	-	-
2"	50,802	4 1/2	7	11	59,62

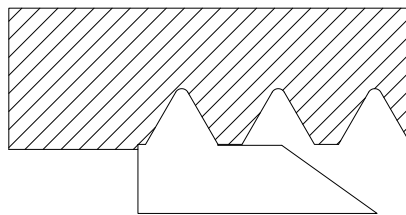
4.18.3 Indexovatelné vložky

U indexovatelných vložek jde o vložky s částečným profilem a plným profilem. Indexovatelné vložky s částečným profilem jsou určeny pro určité stoupání závitů (např. 0,5 – 3 mm).

- Indexovatelné vložky s částečným profilem jsou vhodné pro jednodusovou výrobu.
- Indexovatelné vložky s plným profilem jsou určeny jen pro určité stoupání.



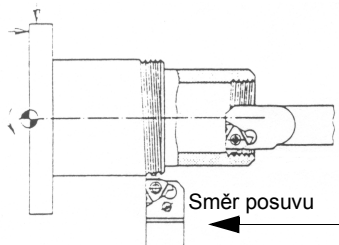
Obr. 4-29: Indexovatelná vložka s částečným profilem



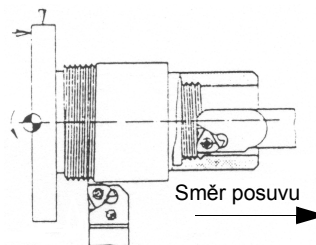
Obr. 4-30: Indexovatelná vložka s plným profilem

Určování způsobu řezání pravých a levých závitů

Používají se pravé soustružnické nože nebo vyvrtávací tyče. Ke zhotovení pravých závitů se zvolí posuv směrem k upínacímu sklíčidlu a vřeteno stroje se otáčí doprava (směr otáčení vřetena stroje se určí při pohledu do vřetena od zadní strany). Má-li se řezat levý závit, zvolí se směr posuvu od upínacího sklíčidla ke koníku a vřeteno stroje se otáčí doprava.

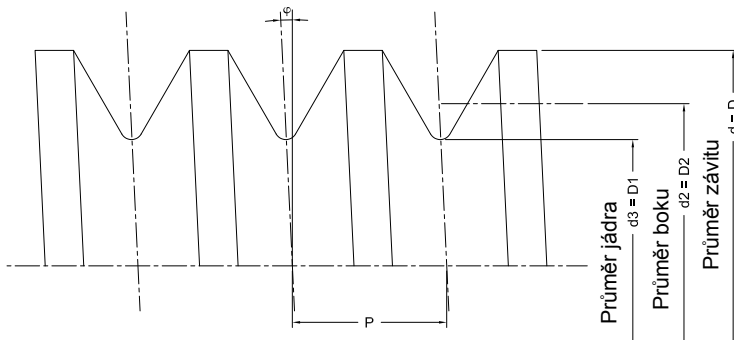


Obr. 4-31: Pravý závit se šroubem stroje otáčejícím se doprava



Obr. 4-32: Levý závit při vřetenu otáčejícím se doprava

U řezání závitů jsou jiné podmínky, než u podélného soustružení, dopředný řezák musí vykazovat větší úhel hřbetu než je úhel stoupání závitů.



Obr.4-33: Úhel stoupání

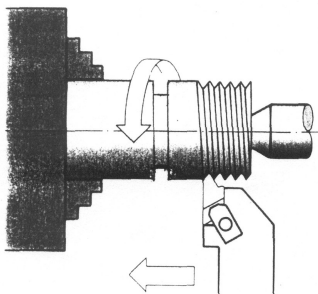
Úhel stoupání φ
Stoupání P

$$\tan \varphi = \frac{P}{D_2 \times \pi}$$

4.18.4 Příklad řezání závitů

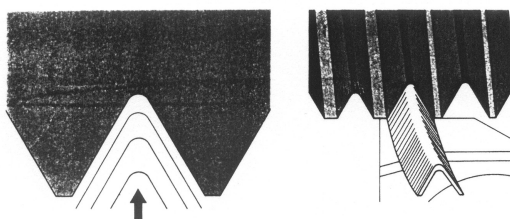
Jako příklad je zde vnější metrický závit M30×1,0 mm, obrobený z mosazi.

- Aby se dosáhlo přesně středu otáčení, je třeba podložit celý soustružnický nůž plechy.
- Nejnižší rychlost vřetena nastavte tak, aby se soustruh nepohyboval setrvačností příliš dlouho!
- Při změně převodu nasadte párování výměnných kol pro stoupání 1,0 mm.



Obr.4-34: Řezání závitů

Vnější průměr se má obrobít na 30,0 mm a soustružnický nůž upněte do čtyřstranného nožového držáku pro řezání závitů, zarovnaného v úhlu k ose otáčení. Zkontrolujte výšku hrotů (jak popsáno).



Obr.4-35: Radiální přísuv

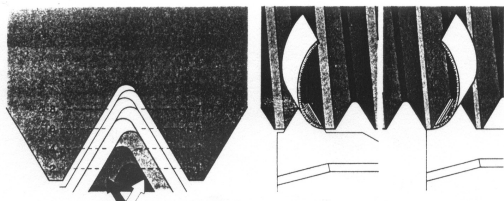
Hloubka závitu se zhotovuje v několika průchodech. Po každém průchodu se přísuv sníží.

První průchod se provádí s přísuvem 0,1 - 0,15 mm.

U posledního průchodu nesmí být přísuv pod 0,04 mm.

U stoupání do 1,5 mm může být přísuv radiální.

U našeho příkladu se počet průchodů stanoví na 5 až 7.



Obr.4-36: Střídavý přísuv

U větších stoupání se volí střídavý přísuv boků. Nožový suport je od druhého průchodu pokaždé s ofsetem střídavě doleva a doprava o 0,05 až 0,10 mm. Poslední dva průchody se provádějí bez příčného ofsetu. Po dosažení hloubky závitu proveďte dva průchody bez přísuvu.

K obrobení vnitřních závitů se pro přísuv zvolí další asi dva průchody (vyvrtávací tyče jsou nestabilnější).

Řezný bod mírně posouvejte otáčením ručního kola příčného suportu, stupnici otočte na nulu. Toto je bod odjezdu pro přísuv hloubky závitu.

Stupnici nožového suportu také nastavte na nulu (toto je důležité pro příčný ofset pro soustružení závitů s větším stoupáním).

Řezný bod nastavte právě před počáteční bod počátku závitu pootočením ručního kola podélného suportu.

V klidovém stavu soustruhu proveďte napojení vodicího šroubu přepnutím provozní páky matice vodicího šroubu. S tímto napojením se nastavené stoupání závitu přeneso do podélného suportu a na soustružnický nůž.

POZOR!

Toto napojení se nesmí rozpojit, dokud závit není dokončen!

Zahájení řezání závitů:

- Radiální přísuv proveďte pomocí ručního kola příčného suportu.
- Otočte volič směru chodu doprava.
- Spusťte stroj a nechte proběhnout první řezný postup.



POZOR!

Mějte vždy položenou ruku na vypínači, abyste mohli stroj vypnout při nebezpečí střetu s obrobkem nebo upínacím sklíčidlem!

- Po vyběhnutí ze závitu ihned vypněte stroj a vyjedťte s nožem otáčením ručního kola příčného suportu.
- Volič směru otáčení nastavte na pravý chod.
- Zapněte stroj, vraťte podélný suport na počáteční bod a stroj vypněte.
- Radiální přísuv proveďte pomocí ručního kola příčného suportu.
- Volič směru otáčení nastavte na levý chod.
- Zapněte stroj a nechte proběhnout druhý řezný postup.
- Opakujte tento postup podle potřeby, dokud nedosáhnete hloubky závitu.
- Ke kontrole závitu můžete použít měрку na závity nebo obrobek s vnitřním závitem M30x1,0.
- Má-li závit přesnou velikost, postup řezání závitů se může ukončit. Nyní můžete opět posunout spouštěcí páku matice vodicího šroubu do vypnuté polohy. Tímto způsobem se propojení vodicího šroubu a podélného suportu přeruší.
- Nyní se mohou opět nasadit výměnná kola pro podélný posuv!



4.19 Všeobecné pracovní pokyny

4.19.1 Upínání dlouhých obrobků

- dutou hřídelí vřetene

POZOR!

Při prostrčení dlouhých obrobků dutou hřídelí vřetene je třeba jejich vyčnívající část na straně motoru zajistit vhodnými kryty. Jako kryt je možné použít pouzdro, které připevníte ke vřeteníku a které plně zakrývá vyčnívající část obrobku.



- mezi hroty

POZOR!

Dlouhé obrobky je třeba dodatečně podepřít. Podepření obrobku proveďte pomocí pinoly koníku a lunety.



- unášecím srdcem

POZOR!

Při použití unášecího srdce při obrábění mezi hroty je třeba standardní ochranný kryt sklíčidla vyměnit za kulatý ochranný kryt sklíčidla.

**4.20 Montáž lunet**

Použijte pevnou nebo pohyblivou lunetu ve spojení s pinolou koníku pro podepření delších obrobků, abyste zabránili jejich možnému odlétnutí.

POZOR!

Při montáži lunety se nacházíte v blízkosti nožového suportu, dbejte proto zvýšené opatrnosti.

Při práci s lunetami dbejte zvýšené pozornosti.

**4.21 Koník**

Pinola koníku se používá k upnutí nástrojů (vrtáků, středících hrotů, atd.).

- Upněte požadovaný nástroj do pinoly koníku.
- Pro nastavení použijte stupnici na pinole.
- Zajistěte pinolu upínací pákou.
- K posuvu pinoly dozadu a dopředu použijte ruční kolo.

Pinolu koníku je možné použít k umístění vrtacího sklíčidla pro upnutí vrtáků nebo kuželových záhlubníků.

INFORMACE

Použijte delší pevný středící hrot, aby se středící hrot vytlačil z pinoly koníku.

INFORMACE

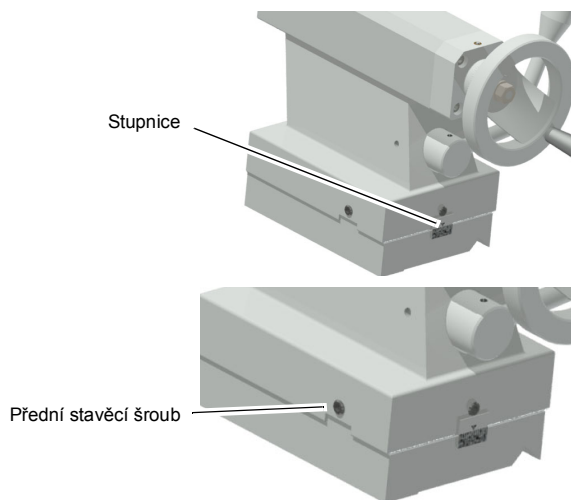
Při použití různých nástrojů nemusí být možné začít od označení pinoly s hodnotou stupnice 0, protože v této poloze je již nástroj vysunut vyhazovací klapkou. V takových případech doporučujeme začít s hodnotou 10 mm a od této hodnoty ji přepočítávat.



4.21.1 Příčné přestavení koníku

Příčné přestavení koníku slouží k soustružení dlouhých, kuželovitých těles.

- ➔ Povolte oba stavěcí šrouby vpředu a vzadu na koníku.
- Střídavým povolováním a dotahováním obou (předního a zadního) stavěcích šroubů se přestavuje koník mimo středovou pozici. Požadované příčné přestavení je možné odečíst ze stupnice.
- ➔ Nakonec opět řádně dotáhněte stavěcí šrouby koníku.



Obr.4-37: Příčné přestavení koníku

INFORMACE

Koník lze příčně přestavit dopředu nebo dozadu o asi 10 mm.

Příklad:

Je třeba obrobit 300 mm dlouhou hřídel do kuželu s úhlem 1°.

Příčné přesazení koníku = 300 mm x tan 1°. Je třeba přesadit koník o 5,236 mm.



POZOR!

Zkontrolujte upnutí koníku, resp. pinoly při práci mezi hroty!

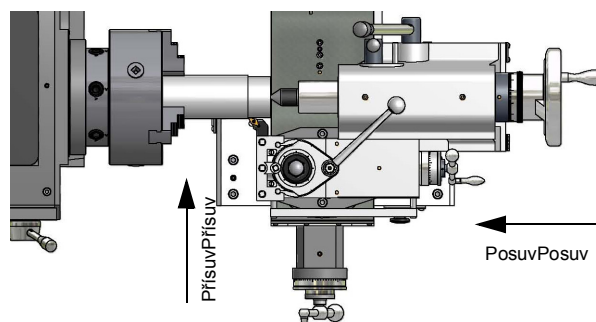
Na konci lože soustruhu zašroubujte zajišťovací šroub, abyste zabránili nechtěnému vytažení koníku z lože soustruhu.



4.22 Všeobecné pracovní pokyny

4.22.1 Podélné soustružení

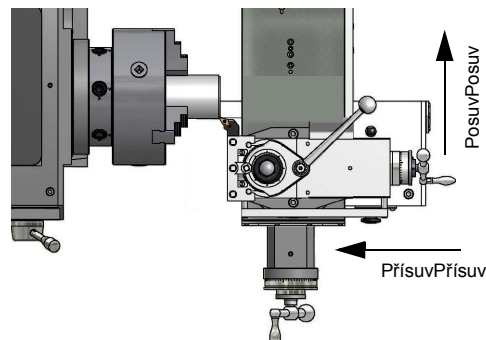
U podélného soustružení se soustružnický nůž posouvá podélně k ose otáčení obrobku. Posuv může být buď manuální - otáčením ručního kola podélného nebo nožového suportu, příp. aktivováním samočinného posuvu. Přisuv hloubky soustružení se provádí pomocí příčného suportu.



Obr.4-38: Podélné soustružení

4.22.2 Čelní soustružení a zapichování

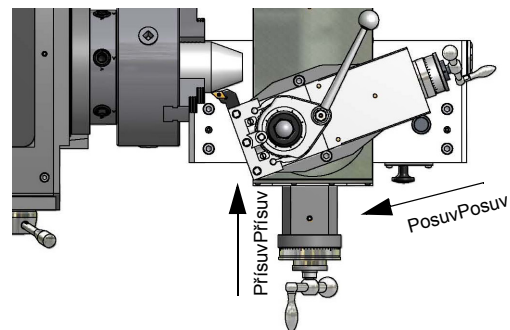
U čelního soustružení se soustružnický nůž posouvá kolmo k ose otáčení obrobku. Posuv se provádí otáčením ručního kola příčného suportu. Přisuv hloubky záběru probíhá pomocí nožového nebo podélného suportu.



Obr.4-39: Příčné soustružení

4.22.3 Soustružení krátkých kuželů nožovým suportem

Soustružení krátkých kuželů se provádí ručně nožovým suportem. Nožovým suportem otáčejte podle požadovaného úhlu. Přisuv provádějte příčným suportem.



Obr.4-40: Soustružení kuželů

- ➔ Povolte oba upínací šrouby vpředu a vzadu na nožovém suportu.
- ➔ Natočte nožový suport.
- ➔ Nožový suport znovu upevněte.

4.22.4 Řezání závitů

Pro řezání závitů je potřeba, aby měl obslužný personál dobré znalosti a dostatečné zkušenosti se soustružením.

INFORMACE

Díky bezpečnostnímu mechanismu není možné současně použít spouštěcí páku:

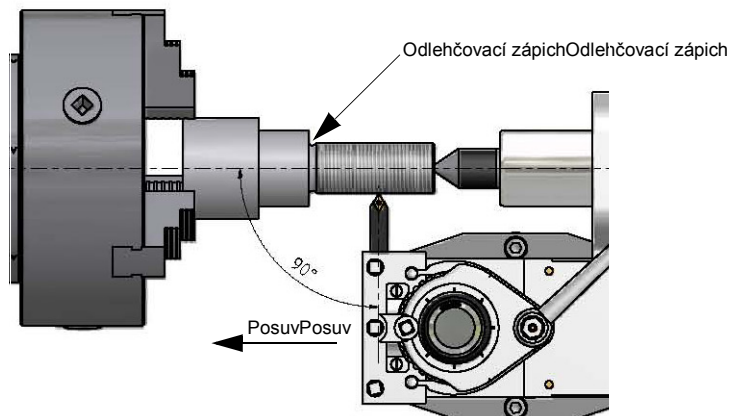
- podélného posuvu přes vodící šroub,
- příčného/podélného posuvu přes tažný šroub.



UPOZORNĚNÍ!

Příklad vnějšího závitu

- Průměr obrobku musí být obroben na průměr požadovaného závitu.
- Na začátku závitu musíte srazit hranu a na doběhu závitu jej podkosit.
- Zvolte co nejnižší otáčky.
- Závitovací nůž musí být absolutně pravouhlý, přesně odpovídat tvaru závitu a musí být upnutý přesně ve středu.
- Spouštěcí páka řezání závitů musí zůstat během celého procesu v zavřené poloze. Výjimkou jsou stoupání závitů, které provádíte pomocí závitového indikátoru.
- Závit provádějte v několika řezných postupech, aby byl soustružnický nůž na konci řezání úplně vytažený ze závitu.
- Zpětný chod proveďte s uzavřenou pojistnou maticí přepnutím volicí páky směru otáčení.
- Soustruh vypněte a znovu nastavte závitovací nůž na malý úběr třísky pomocí příčného suptu.



Obr. 4-41: Řezání vnitřního závitu

- Před každým postupem nastavte nožový supt o 0,2 až 0,3 mm střídavě doleva a doprava, abyste dosáhli podbrusu závitu. Závitovací nůž tak při každém postupu řeže pouze jednu stranu závitu. Teprve těsně před dokončením celého závitu již neprovádějte žádný podbrus.

4.23 Chladicí kapalina

VAROVÁNÍ!

Nebezpečí vystříknutí nebo přetečení chladicí a mazací kapaliny. Zajistěte, aby nedocházelo k rozlítí kapalin a olejů na zem. Kapaliny, které vytekly na zem, je třeba ihned odstranit.



Tření během procesu řezání způsobuje, že se břity nože zahřívají na vysokou teplotu.

Při soustružení je proto nutné chladit soustružnický nůž. Chlazením pomocí vhodné chladicí kapaliny / maziva dosáhnete lepšího pracovního výsledku a delší životnosti soustružnického nože.

INFORMACE

Tento soustruh je nalakován **jednokomponentním lakem**. Mějte tento fakt na paměti při výběru chladicí kapaliny.



Výrobce nepřebírá žádnou odpovědnost za škody způsobené nevhodnou chladicí kapalinou.

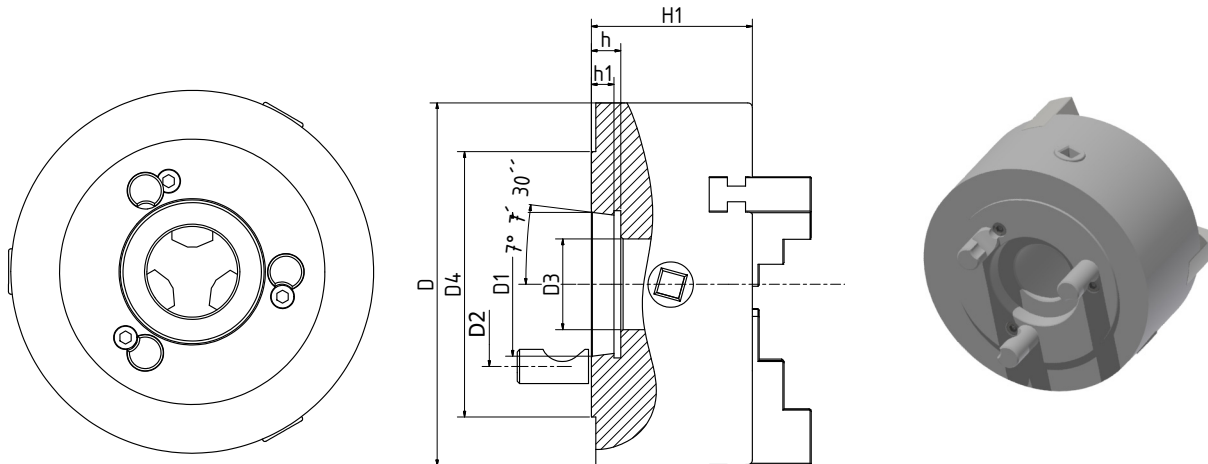
Teplota vzplanutí emulze musí být vyšší než 140 °C.

Při použití vodou nemísitelné chladicí kapaliny (podíl oleje >15 %) není vyloučen vznik hořlavých směsí aerosolu. Vzniká tak nebezpečí výbuchu.

Výběr mazací a chladicí kapaliny je prováděn uživatelem stroje příp. jeho provozovatelem.

Výrobce proto není odpovědný za škody způsobené výběrem nevhodné mazací či chladicí kapaliny nebo jejich nedostatečnou údržbou. Při problémech s chladicí či mazací kapalinou se obraťte na jejich výrobce.

4.24 Sklíčidlo - K11-160 ISO 702-2



Typ		K11-160/D4 (3442761)
Materiál sklíčidla		Ocelová litina
Upínací čepy Camlock (bez příruby)		DIN ISO 702-2 Velikost č. 4
Maximální upínací průměr [mm]		160
Průchod sklíčidla [mm]		40
Max. počet otáček [ot/min]		3 000
Max. upínací síla Σs [kN]		24
Maximální utahovací moment klíče [Nm]		160
Hmotnost sklíčidla [kg]		10
Hmotnost vnější čelisti [kg]		0,318
Hmotnost sady čelistí [kg]		0,954
Odstředivý moment M_c vnější čelisti [kgm]		0,0164
Vzdálenost těžiště ro upínací čelisti [mm]		40,62
D		160
D1		63,513
D2		82,6
D3		50
D4		117
H ₁		71
h		13
h ₁		10

4.24.1 Bezpečnostní pokyny

Správný účel použití

Tento výrobek se hodí pro upínání obrobků na soustruhu a dalších strojích. Jakékoliv jiné použití může být nebezpečné. Uvedená maximální technická data musí být vždy dodržena! Ruční sklíčidla musí být použita výhradně v rámci uvedených technických údajů. To zahrnuje dodržování podmínek pro uvedení do provozu, instalaci, provoz a údržbu stroje.

Přípustné otáčky a potřebná upínací síla by měla být stanovena pro každý jednotlivý upínací úkon v souladu s platnými normami a požadavky (např. VDI 3106).

Předvídatelné chyby při použití stroje

Jiné použití stroje, než jaké stanovuje jeho správný účel použití, je nesprávné a tudíž zakázané. Jakékoli takové použití vyžaduje konzultaci s výrobcem.

Před uvedením stroje do provozu si důkladně přečtěte tento návod k obsluze, abyste snížili riziko nesprávného použití stroje.

Obsluhovat stroj smí pouze kvalifikovaný personál.

Dosažení optimálních pracovních výsledků

Jakékoli nevhodné použití sklíčidla v rozporu s platnými bezpečnostními normami a předpisy vede k ohrožení zdraví a života obsluhy zařízení. Při použití sklíčidla je třeba vždy použít ochranné pomůcky dle strojní směrnice tak, aby v případě selhání sklíčidla došlo k zachycení odlétnutých dílů. Výrobce stroje musí dbát na dostatečné tloušťky stěn (v souladu s aktuálně platnými předpisy a normami), aby v případě zlomení čelisti nebo vylétnutí obrobku nedošlo k ohrožení zdraví a života obsluhy stroje.

POZOR!

Během přepravy a manipulaci s těžkými sklíčovými dodržujte všechna příslušná bezpečnostní opatření.



Doporučené maximální hodnoty pro zvedání břemen				
Věk	Hmotnost břemene v kg a četnost zvedání			
	Občas		Často	
	Ženy	Muži	Ženy	Muži
15 - 18	15	35	10	20
19 - 45	15	55	10	30
více než 45	15	45	10	25

POZOR!

Pravidelně kontrolujte upínací sílu sklíčidla pomocí silového měřidla.



POZOR!

Nebezpečí poškození v důsledku nesprávně nastavených upínacích čelistí k obrodku. Může dojít k poškození čelistí sklíčidla. Vnější průměr čelistí nesmí být o více než 10 % větší než je průměr sklíčidla.



POZOR!

Nebezpečí vibrací a hluku při nevyvážených rotujících dílech. Nevyvážené obrodku mohou vést k nežádoucím vibracím a hluku při obrábění.



- Dbejte na radiální a osovou vyváženost sklíčidla.
- Zkontrolujte možnosti vyvážení obrodku.
- Snižte otáčky.
- Použijte ochranná sluchátka.
- Po kolizi sklíčidla je třeba jej před opětovným použitím důkladně zkontrolovat.

4.24.2 Základní bezpečnostní pokyny

- Pro konkrétní použití je třeba vždy stanovit maximální otáčky výpočtem (podle VDI 3106) a ty poté dodržet. Vypočtené hodnoty musí být ověřeny pomocí dynamického měření.
- Maximální otáčky mohou být použity pouze u plně funkčního sklíčidla.
- Po kolizi sklíčidla je třeba jej před opětovným použitím důkladně zkontrolovat. Poškozené díly je třeba nahradit originálními náhradními díly.
- Montáž a demontáž, uvedení do provozu, provoz a údržba sklíčidla může být prováděna pouze kvalifikovaným a vyškoleným personálem.
- Je vhodné zkontrolovat upínací sílu před zahájením nové sériové výroby a během údržby pomocí měřidla. Pouze pravidelné kontroly zaručí optimální bezpečnost.

4.24.3 Volitelné měkké čelisti

POZOR!

Volitelné měkké čelisti jsou čelisti, které musí být upraveny v závislosti na účelu použití. Neupravené čelisti mohou vést ke zvýšené odstředivosti a snížení maximálních povolených otáček sklíčidla.



4.24.4 Výpočet potřebné upínací síly při daných otáčkách

Výstupní upínací síla F_{sp0} je celková síla vyvíjená sklíčidlem v klidovém stavu radiálně přes čelisti na obrobek. Pod vlivem otáček vzniká další odstředivá síla. Odstředivá síla snižuje nebo zvyšuje výstupní upínací sílu v závislosti na tom, zda jsou použity vnitřní, nebo vnější čelisti. Součet výstupní upínací síly F_{sp0} a celkové odstředivé síly F_c je účinná upínací síla F_{sp} .

$$F_{sp} = F_{sp0} \pm F_c \text{ [N]}$$

- vnější čelisti
+ vnitřní čelisti

Legenda			
F_c	Odstředivá síla v N	M_{cAB}	Odstředivá síla měkkých čelistí [kgm]
F_{sp}	Účinná upínací síla [N]	M_{cGB}	Odstředivá síla základních čelistí [
F_{spmin}	Minimální požadovaná upínací síla [N]	n	Počet otáček [ot/min]
F_{sp0}	Výchozí upínací síla [N]	r_s	Poloměr těžiště [mm]
F_{spz}	Upínací síla [N]	r_{sAB}	Poloměr těžiště měkkých čelistí [mm]
m_{AB}	Hmotnost měkké čelisti [kg]	s_{sp}	Bezpečnostní faktor upínací síly
m_B	Hmotnost sady čelistí [kg]	s_z	Bezpečnostní faktor upínací síly
M_c	Odstředivý moment [kgm]	Σ_s	Max. upínací síla [kN]
1 Newton (N) = 1 kg m/s ²			

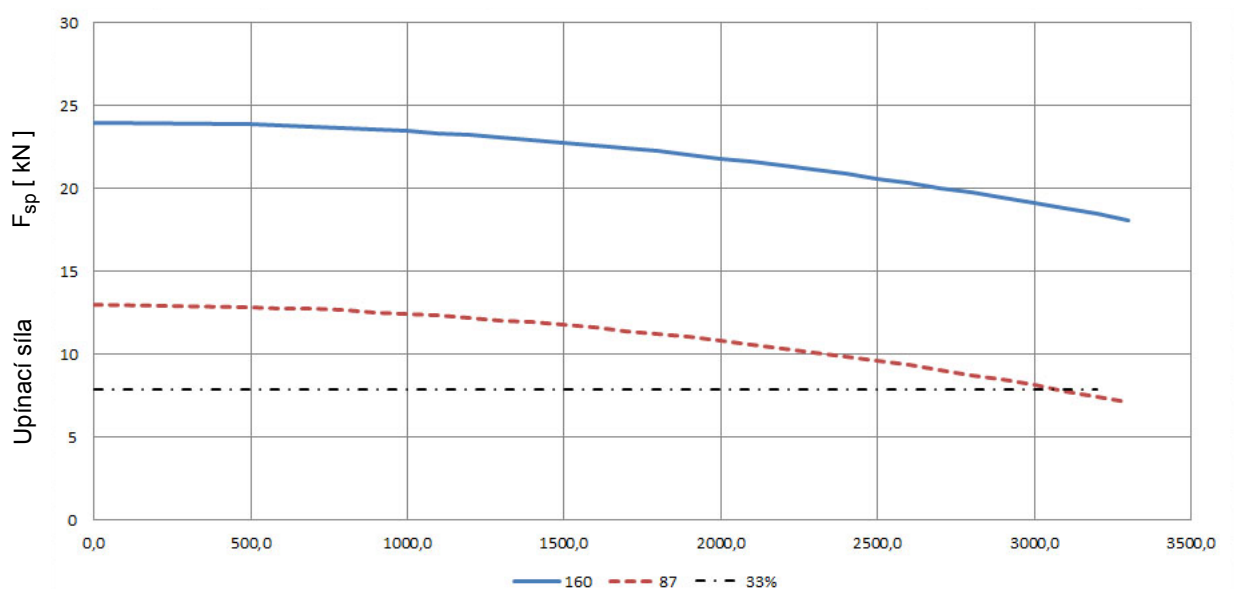
POZOR!

Nebezpečí ohrožení života a zdraví obsluhy při překročení maximálních otáček. Při upínání z vnějšku dovnitř se účinná upínací síla snižuje se zvyšujícími se otáčkami působením odstředivé síly. Při překročení maximálních otáček nedojde k dosažení minimální nutné upínací síly F_{spmin} . V takovém případě dojde k nekontrolovanému uvolnění obrobku.

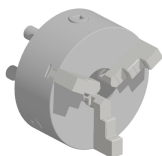


- Nepřekračujte maximální otáčky!
- Vždy dodržujte minimální upínací sílu.

4.24.5 Schéma upínací síly - Sklíčidlo K11-160



Otáčky: n (ot./min)

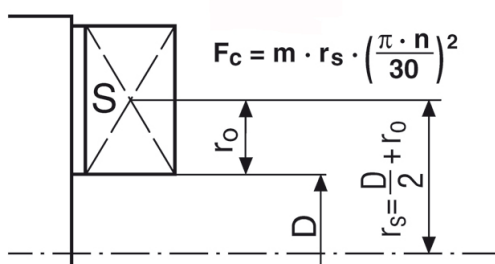


- - - - Minimální požadovaná upínací síla 33 %
- - - - Utahovací moment s klíčem 87 Nm
- Utahovací moment s klíčem max. 160 Nm

Schéma upínací síly ukazuje vypočtenou odstředivou sílu v závislosti na otáčkách, pokud čelisti nepřesahují vnější průměr sklíčidla.

4.24.6 Odstředivá síla čelistí

Pro výpočet požadované upínací síly pro obrábění obrobku je třeba vzít v potaz odstředivou sílu čelistí sklíčidla.



F_c	Odstředivá síla v N
m	Hmotnost v kg
r_s	Vzdálenost těžiště v metrech od středu sklíčidla
n	Otáčky v ot./min
r_0	Vzdálenost čelistí od těžiště

Přípustné otáčky lze určit na základě směrnice VDI 3106 „Určení přípustných otáček sklíčidel“. Tato směrnice umožňuje také určit zbytkovou upínací sílu při daných otáčkách.



Potřebná účinná upínací síla F_{sp} je součinem síly obrábění F_{spz} a bezpečnostního faktoru S_z . Tento faktor vyjadřuje nejasnosti při výpočtu síly obrábění.

Podle VDI 3106 platí:

$$F_{sp} = F_{spz} \cdot S_z \text{ [N]}$$

Z toho můžeme vypočítat výstupní upínací síly v klidovém stavu:

$$F_{sp0} = S_{sp} \cdot (F_{sp} \pm F_c) \text{ [N]}$$

- vnější čelisti
+ vnitřní čelisti

POZOR!

Tato vypočtená síla nesmí být větší, než je maximální upínací síla ΣS (24 kN), která je vyznačena na sklíčidle.



Z výše uvedeného vzorce je zřejmé, že součet účinné upínací síly F_{sp} a celkové odstředivé síly F_c se násobí bezpečnostním faktorem upínací síly S_{sp}

Podle VDI 3106 platí: $S_{sp} \geq 1,5$

Celková odstředivá síla F_c je závislá na součtu hmotností čelistí, na těžišti a na otáčkách.

POZOR!

Z bezpečnostních důvodů smí odstředivá síla činit maximálně 67 % výchozí upínací síly.



Vzorec pro výpočet celkové odstředivé síly F_c :

$$F_c = \sum (m_b \cdot r_s) \cdot \left(\frac{\pi \cdot n}{30} \right)^2 = \sum M_c \cdot \left(\frac{\pi \cdot n}{30} \right)^2 \text{ [N]}$$

Kde n je počet otáček v ot/min. Součin $m_b \cdot r_s$ je označován jako moment odstředivé síly M_c .

$$M_c = m_b \cdot r_s \text{ [kgm]}$$

U sklíčidel s dělenými čelistmi (základní čelist + horní kostka), u kterých lze radiální polohu

$$M_c = M_{cGB} + M_{cAB} \text{ [kgm]}$$

základní čelisti změnit pouze o hodnotu zdvihu, je třeba sečíst moment odstředivé síly základní čelisti M_{cGB} a moment odstředivé síly horní kostky M_{cAB} :

Moment odstředivé síly základní čelisti M_{cGB} je uvedený v technických datech sklíčidla.

Moment odstředivé síly horní kostky McAB lze vypočítat.

$$M_{cAB} = m_{AB} \cdot r_{sAB} \text{ [kgm]}$$

Skličidlo K11-160 nemá základní čelisti a horní kostky.

Příklad:

- Poloměr těžiště r_s vnější čelisti = 0,05160 m (čelist zarovnaná s vnějším průměrem sklíčidla)
- Hmotnost čelisti = 0,318kg
- Moment odstředivé síly čelisti

$$M_c = 0,318 \text{ kg} \cdot 0,05160 \text{ m} = 0,0164 \text{ kgm}$$

- Skličidlo má 3 čelisti.

$$= 0,0164 \text{ kgm} \cdot 3 = 0,0492 \text{ kgm}$$

- Výpočet celkové odstředivé síly při otáčkách 3 000 ot/min


$$F_c = \sum (m_b \cdot r_s) \cdot \left(\frac{\pi \cdot n}{30} \right)^2 = \sum M_c \cdot \left(\frac{\pi \cdot n}{30} \right)^2 \text{ [N]}$$

$$= 0,0492 \text{ kgm} \cdot \left(\frac{3,14 \cdot 3000}{30} \right)^2 = 4850,9 \text{ N} = 4,8 \text{ kN}$$

Maximální možná upínací síla sklíčidla v klidovém stavu je $\sum s$ 24 kN při utahovacím momentu 160 Nm.

Účinná upínací síla F_{sp} sklíčidla činí 19,2 kN.

$$F_{sp} = \sum s - F_c = 24 \text{ kN} - 4,8 \text{ kN} = \mathbf{19,2 \text{ kN}}$$

Viz  Schéma upínací síly - Skličidlo K11-160 na straně 62

Viz  Základní bezpečnostní pokyny na straně 60

VAROVÁNÍ!

Čím větším povrchem sklíčidla obrobek upínáte, tím nižší je upínací síla.



4.24.7 Pokyny pro školení personálu

Doporučujeme, aby provozovatel zajistil školení všech osob, které budou se sklíčidlem pracovat, nebo provádět jeho údržbu. Všechny osoby musí mít k dispozici tento návod. Dále doporučujeme, aby provozovatel vytvořil pokyny pro obsluhu dle konkrétní kvalifikace personálu.

Provozovatel musí zajistit prostřednictvím vhodných opatření, aby všechny osoby dodržovaly příslušné bezpečnostní předpisy a pravidla.

4.24.8 Čistění a mazání sklíčidla

POZOR!

Pro odstranění prachu a cizích částic ze sklíčidla nepoužívejte stlačený vzduch.

Chladicí kapalina stříká na sklíčidlo a omývá mazivo z jeho čelistí. Pro dosažení dlouhodobé přesnosti sklíčidla je třeba jej pravidelně mazat. Nedostatečné mazání sklíčidla vede k jeho nesprávné funkci a snížení upínací síly a přesnosti, což v důsledku vede k nadměrnému opotřebení sklíčidla a jeho zadření.

Dle typu sklíčidla, čelistí a provozního stavu může dojít ke snížení upínací síly sklíčidla až o 50 %.

Nedostatečně upnutý obrobek může během obrábění vypadnout ze sklíčidla.

Pravidelně sklíčidlo mažte pomocí maznice. Poté namažte také ozubení čelistí mazivem určeným pro vysokotlaké dosedací plochy. Mazivo musí vydržet na dosedacích plochách i působení chladicí kapaliny a jiných chemikálií.



5 Řezné rychlosti a otáčky

5.1 Tabulka řezných rychlostí / posuvu

Tabulka materiálu		Rychlost posuvu f v mm/otáčka				
Zpracovávaný materiál	Doporučená řezná rychlost Vc v m/min	Průměr vrtáku d v mm				
		2...3	>3...6	>6...12	>12...25	>25...50
Nelegovaná konstrukční ocel < 700 N/mm ²	30 - 35	0.05	0.10	0.15	0.25	0.35
Legovaná konstrukční ocel > 700 N/mm ²	20 - 25	0.04	0.08	0.10	0.15	0.20
Slitnová ocel < 1000 N/mm ²	20 - 25	0.04	0.08	0.10	0.15	0.20
Nízkopevnostní ocel < 800 N/mm ²	40	0.05	0.10	0.15	0.25	0.35
Vysokopevnostní ocel > 800 N/mm ²	20	0.04	0.08	0.10	0.15	0.20
Nerez ocel > 800 N/mm ²	12	0.03	0.06	0.08	0.12	0.18
Grafitová litina < 250 N/mm ²	15 - 25	0.10	0.20	0.30	0.40	0.60
Temperovaná litina > 250 N/mm ²	10 - 20	0.05	0.15	0.25	0.35	0.55
Nežíhaná mosaz	60 - 100	0.10	0.15	0.30	0.40	0.60
Žíhaná mosaz	35 - 60	0.05	0.10	0.25	0.35	0.55
Hliníková slitina do 11% Si	30 - 50	0.10	0.20	0.30	0.40	0.60
Termoplasty	20 - 40	0.05	0.10	0.20	0.30	0.40
Materiály tvrditelné teplem s organickým obsahem	15 - 35	0.05	0.10	0.20	0.30	0.40
Materiály tvrditelné teplem s anorganickým obsahem	15 - 25	0.05	0.10	0.20	0.30	0.40

5.2 Tabulka rychlostí

Vc v m/min	4	6	8	10	12	15	18	20	25	30	35	40	50	60	80	100
Průměr vrtáku v mm	Rychlost n v ot./min															
1,0	1274	1911	2548	3185	3822	4777	5732	6369	7962	9554	11146	12739	15924	19108	25478	31847
1,5	849	1274	1699	2123	2548	3185	3822	4246	5308	6369	7431	8493	10616	12739	16985	21231
2,0	637	955	1274	1592	1911	2389	2866	3185	3981	4777	5573	6369	7962	9554	12739	15924
2,5	510	764	1019	1274	1529	1911	2293	2548	3185	3822	4459	5096	6369	7643	10191	12739
3,0	425	637	849	1062	1274	1592	1911	2123	2654	3185	3715	4246	5308	6369	8493	10616
3,5	364	546	728	910	1092	1365	1638	1820	2275	2730	3185	3640	4550	5460	7279	9099
4,0	318	478	637	796	955	1194	1433	1592	1990	2389	2787	3185	3981	4777	6369	7962
Vc v m/min	4	6	8	10	12	15	18	20	25	30	35	40	50	60	80	100

Průměr vrtáku Ø v mm	Rychlost n v ot./min															
	283	425	566	708	849	1062	1274	1415	1769	2123	2477	2831	3539	4246	5662	7077
4,5	283	425	566	708	849	1062	1274	1415	1769	2123	2477	2831	3539	4246	5662	7077
5,0	255	382	510	637	764	955	1146	1274	1592	1911	2229	2548	3185	3822	5096	6369
5,5	232	347	463	579	695	869	1042	1158	1448	1737	2027	2316	2895	3474	4632	5790
6,0	212	318	425	531	637	796	955	1062	1327	1592	1858	2123	2654	3185	4246	5308
6,5	196	294	392	490	588	735	882	980	1225	1470	1715	1960	2450	2940	3920	4900
7,0	182	273	364	455	546	682	819	910	1137	1365	1592	1820	2275	2730	3640	4550
7,5	170	255	340	425	510	637	764	849	1062	1274	1486	1699	2123	2548	3397	4246
8,0	159	239	318	398	478	597	717	796	995	1194	1393	1592	1990	2389	3185	3981
8,5	150	225	300	375	450	562	674	749	937	1124	1311	1499	1873	2248	2997	3747
9,0	142	212	283	354	425	531	637	708	885	1062	1238	1415	1769	2123	2831	3539
9,5	134	201	268	335	402	503	603	670	838	1006	1173	1341	1676	2011	2682	3352
10,0	127	191	255	318	382	478	573	637	796	955	1115	1274	1592	1911	2548	3185
11,0	116	174	232	290	347	434	521	579	724	869	1013	1158	1448	1737	2316	2895
12,0	106	159	212	265	318	398	478	531	663	796	929	1062	1327	1592	2123	2654
13,0	98	147	196	245	294	367	441	490	612	735	857	980	1225	1470	1960	2450
14,0	91	136	182	227	273	341	409	455	569	682	796	910	1137	1365	1820	2275
15,0	85	127	170	212	255	318	382	425	531	637	743	849	1062	1274	1699	2123
16,0	80	119	159	199	239	299	358	398	498	597	697	796	995	1194	1592	1990
17,0	75	112	150	187	225	281	337	375	468	562	656	749	937	1124	1499	1873
18,0	71	106	142	177	212	265	318	354	442	531	619	708	885	1062	1415	1769
19,0	67	101	134	168	201	251	302	335	419	503	587	670	838	1006	1341	1676
20,0	64	96	127	159	191	239	287	318	398	478	557	637	796	955	1274	1592
21,0	61	91	121	152	182	227	273	303	379	455	531	607	758	910	1213	1517
22,0	58	87	116	145	174	217	261	290	362	434	507	579	724	869	1158	1448
23,0	55	83	111	138	166	208	249	277	346	415	485	554	692	831	1108	1385
24,0	53	80	106	133	159	199	239	265	332	398	464	531	663	796	1062	1327
25,0	51	76	102	127	153	191	229	255	318	382	446	510	637	764	1019	1274
26,0	49	73	98	122	147	184	220	245	306	367	429	490	612	735	980	1225
27,0	47	71	94	118	142	177	212	236	295	354	413	472	590	708	944	1180
28,0	45	68	91	114	136	171	205	227	284	341	398	455	569	682	910	1137
29,0	44	66	88	110	132	165	198	220	275	329	384	439	549	659	879	1098
30,0	42	64	85	106	127	159	191	212	265	318	372	425	531	637	849	1062
31,0	41	62	82	103	123	154	185	205	257	308	360	411	514	616	822	1027
32,0	40	60	80	100	119	149	179	199	249	299	348	398	498	597	796	995
33,0	39	58	77	97	116	145	174	193	241	290	338	386	483	579	772	965
34,0	37	56	75	94	112	141	169	187	234	281	328	375	468	562	749	937
35,0	36	55	73	91	109	136	164	182	227	273	318	364	455	546	728	910
36,0	35	53	71	88	106	133	159	177	221	265	310	354	442	531	708	885
37,0	34	52	69	86	103	129	155	172	215	258	301	344	430	516	689	861
38,0	34	50	67	84	101	126	151	168	210	251	293	335	419	503	670	838
Vc v m/min	4	6	8	10	12	15	18	20	25	30	35	40	50	60	80	100

Drilling_VC_CZ.fm

Průměr vrtáku Ø v mm	Rychlost n v ot./min															
	33	49	65	82	98	122	147	163	204	245	286	327	408	490	653	817
39,0	32	48	64	80	96	119	143	159	199	239	279	318	398	478	637	796
40,0	31	47	62	78	93	117	140	155	194	233	272	311	388	466	621	777
41,0	30	45	61	76	91	114	136	152	190	227	265	303	379	455	607	758
42,0	30	44	59	74	89	111	133	148	185	222	259	296	370	444	593	741
43,0	29	43	58	72	87	109	130	145	181	217	253	290	362	434	579	724
44,0	28	42	57	71	85	106	127	142	177	212	248	283	354	425	566	708
45,0	28	42	55	69	83	104	125	138	173	208	242	277	346	415	554	692
46,0	27	41	54	68	81	102	122	136	169	203	237	271	339	407	542	678
47,0	27	40	53	66	80	100	119	133	166	199	232	265	332	398	531	663
48,0	26	39	52	65	78	97	117	130	162	195	227	260	325	390	520	650
49,0	25	38	51	64	76	96	115	127	159	191	223	255	318	382	510	637
50,0																

5.3 Příklady výpočtů vhodných rychlostí pro Vaši vrtačku

Vhodná rychlost závisí na průměru vrtáku, na zpracovávaném materiálu i na materiálu, ze kterého je vyroben vrták.

Vrtaný materiál: St37

Vrtací materiál (typ vrtáku): HSS šroubovitý vrták

Nastavte řeznou rychlost [v_c] podle tabulky: 40 m/min

Průměr [d] Vašeho vrtáku: 30 mm = 0,03 m [metrů]

Vyberte rychlost posuvu [f] podle tabulky: asi 0,35 mm/ot.

$$\text{Otáčky } n = \frac{v_c}{\pi \times d} = \frac{40 \text{ m}}{\text{min} \times 3,14 \times 0,03 \text{ m}} = 425 \text{ min}^{-1}$$

Na vrtačce nastavte rychlost menší než je určená rychlost.

INFORMACE

K usnadnění vrtání velkých otvorů je třeba nejprve otvor navrtat menším vrtákem. Tím zmenšíte sílu potřebnou k vrtání a zajistíte delší životnost vrtáku.

Průměr navrtání závisí na šířce špičky vrtáku. Břit špičky neřeže materiál, ale stlačuje ho. Špička vrtáku je vzhledem k hlavnímu břitu pootočená o 55°.



Doporučené kroky pro vrtání o průměru 30 mm

Příklad:

1. krok: Navrtání Ø 5 mm.
2. krok: Navrtání Ø 15 mm.
3. krok: Vrtání Ø 30 mm.

6 Údržba

V této kapitole naleznete důležité informace týkající se:

- kontroly,
- údržby a
- opravy

soustruhu.

POZOR!

Řádně prováděná, pravidelná údržba je základním předpokladem pro:

- bezpečnost provozu,
- bezporuchový provoz,
- dlouhou životnost stroje a
- kvalitu vyráběných výrobků.

Také zařízení od jiných výrobců musí být v optimálním stavu.

POZOR!

Nikdy nepoužívejte stlačený vzduch pro odstraňování třísek nebo čištění pracoviště. Čištění soustruhu stlačeným vzduchem by mohlo vést k poškození soustruhu.

6.1 Bezpečnost

VAROVÁNÍ!

K následkům nesprávné údržby a opravy patří:

- vážná poranění zaměstnanců pracujících na soustruhu,
- poškození stroje.

údržbu a opravy stroje mohou provádět pouze kvalifikovaní zaměstnanci.

6.1.1 Příprava

VAROVÁNÍ!

Údržbové práce na stroji provádějte pouze tehdy, když je hlavní vypínač vypnutý a zajištěný proti opětovnému zapnutí. Připevňte na stroj výstražný štítek.

6.1.2 Opětovné uvedení do provozu

Před opětovným uvedením stroje do provozu proveďte bezpečnostní kontrolu.

☞ Bezpečnostní kontroly na straně 13


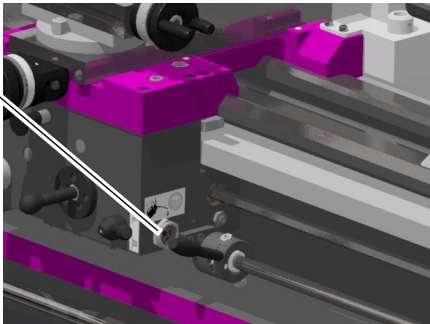

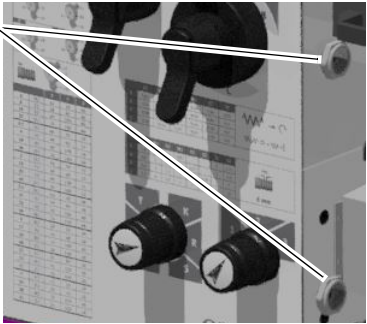
VAROVÁNÍ!

Před zapnutím stroje se přesvědčte, že nehrozí žádné nebezpečí osobám a že stroj není nijak poškozený.

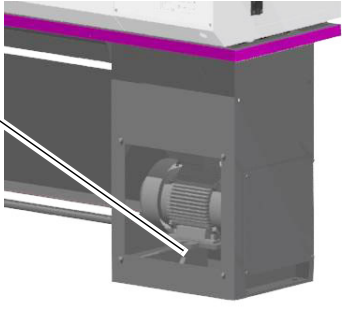
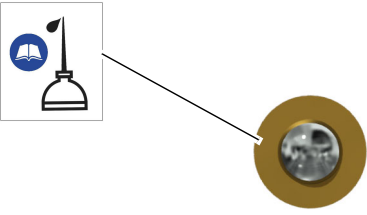
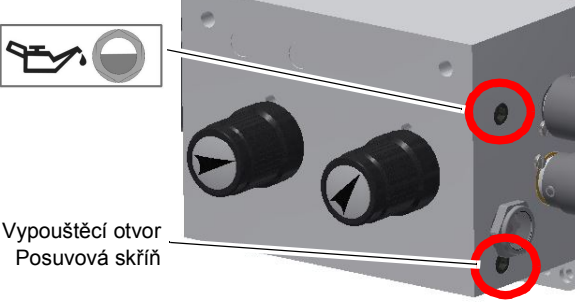


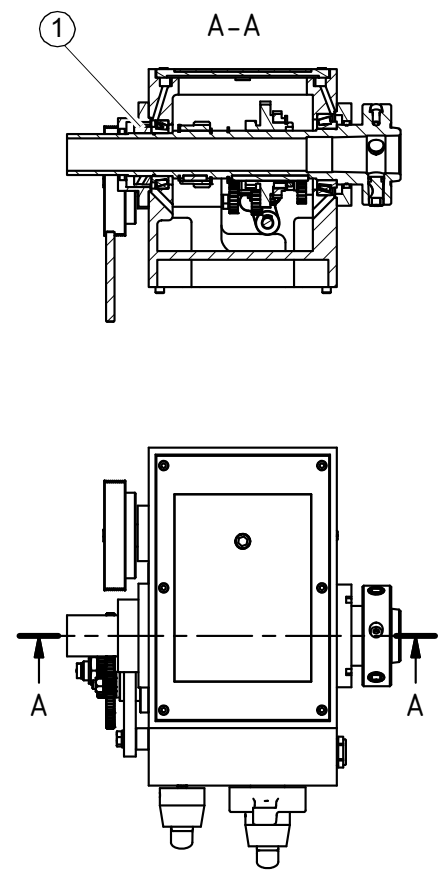
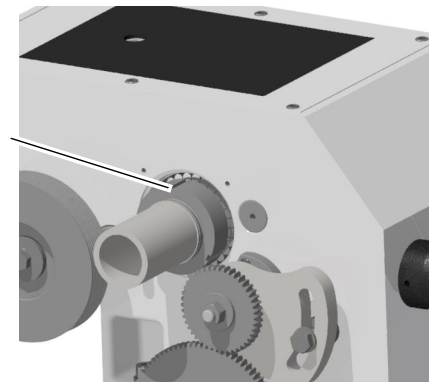
6.2 Kontrola a údržba

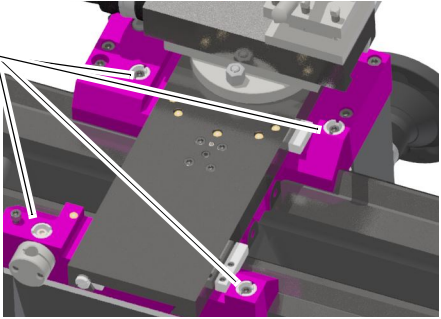
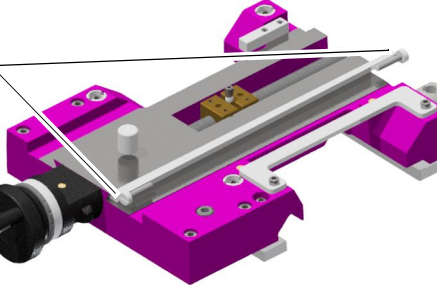
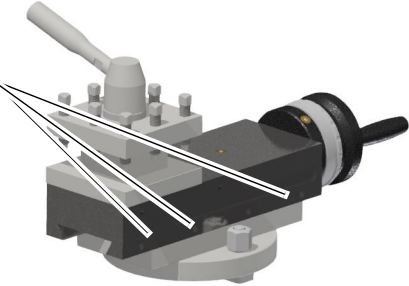
Druh a rozsah opotřebení závisí do značné míry na individuálním použití a provozních podmínkách. Z toho důvodu platí všechny intervaly pouze pro schválené podmínky použití stroje.

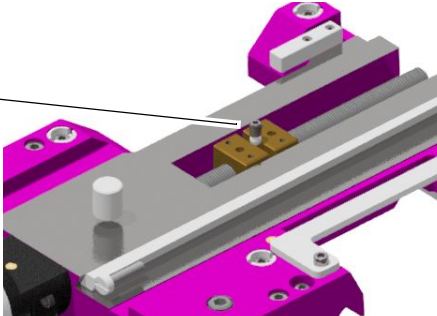
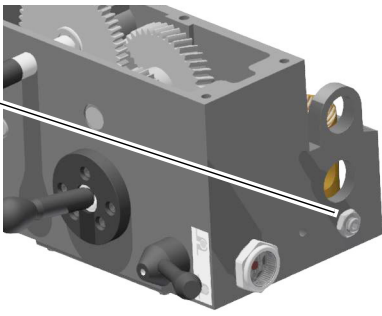
Interval	Kde?	Co?	Jak?	OK ✓
Začátek práce, po každé údržbě či opravě	Soustruh		☞ Bezpečnostní kontroly na straně 13	
	Upínání vřetene	Kontrola	☞ Upevnění unašeče obrobku na straně 35	
Začátek práce, Denně	Vana na třísky a vnitřní prostor stroje	Čistění	→ Vyčistěte vnitřní prostor stroje a vanu na třísky. Pro vytažení dlouhých třísek použijte hák na třísky.	
	Suportová skříň	Kontrola oleje	→ Zkontrolujte stav oleje v suportové skříni. Zkontrolujte hladinu oleje pomocí olejoznaku. Hladina oleje musí dosahovat do středu olejoznaku.  	
1x týdně		Mazání	→ Namažte všechny holé ocelové plochy. → Lehce namažte výměnná kola lithiovým tukem.	
	Soustruh	Mazání	→ Namažte všechny vodící dráhy.	
	Převodovka	Kontrola hladiny	→ Zkontrolujte hladinu oleje v převodovce posuvu a vřeteníku. Zkontrolujte hladinu oleje pomocí olejoznaku. Hladina oleje musí dosahovat do středu olejoznaku.  	

Obr.6-1: Vřeteník

Interval	Kde?	Co?	Jak?	OK ✓
Poprvé po několika provozních hodinách, poté dle potřeby	Klínový řemen pohonu vřetene	Kontrola Seřízení	<p>Stroj je dodáván s předpjatým řemenem.</p> <p>→ Po několika hodinách provozu může být nutné klínový řemen znovu napnout, protože se roztáhl.</p> <p>Klínové řemeny se napínají pomocí upevnění motoru.</p> 	
1 x týdně	Vodící šroub, tažný šroub, koník, podélný suport, nožový suport, příčný suport, lyra	Mazání	<p>→ Namažte všechny maznice strojním olejem.</p>  <p>Obr.6-2: Maznice na soustruhu</p>	
1x týdně	Skříčidlo	Mazání	<p>☞ Čistění a mazání skříčidla na straně 74</p>	
Poprvé po 150 provozních hodinách, poté každých 2000 provozních hodin	Posuvová skříň	Výměna oleje	<p>→ Při výměně oleje použijte vhodnou sběrnou nádobu s dostatečným objemem.</p> <p>→ Vyšroubujte vypouštěcí šroub. Vypouštěcí otvor se nachází pod průzorem.</p> <p>→ Vyšroubujte plnicí šroub. Plnicí otvor se nachází nad průzorem.</p> <p>→ Po vypuštění veškerého oleje opět vypouštěcí šroub zašroubujte.</p> <p>→ Doplněte nový olej tak, aby jeho hladina dosahovala nejméně do poloviny olejovznaku. ☞ Provozní kapaliny na straně 17</p>  <p>Obr.6-3: Posuvová skříň</p>	

Interval	Kde?	Co?	Jak?	OK ✓
Podle potřeby	Ložisko vřetene	Dotažení	<p>→ Pokud je potřeba, dotáhněte ložisko vřetene pomocí matice.</p>  <p>Obr. 6-4: Ložisko vřetene</p>  <p>Obr. 6-5: Seřizovací matice</p>	

Interval	Kde?	Co?	Jak?	OK ✓
Podle potřeby	Vodicí dráhy podélného suportu	Seřízení	<p>Vůli ve vodicích drahách lze vymezit seřízením klínových lišt.</p>  <p>Obr. 6-6: Podélný suport</p>	
Podle potřeby	Vodicí dráhy příčného suportu	Seřízení	<p>Vůli ve vodicích drahách lze vymezit seřízením klínových lišt.</p> <p>Otáčením seřizovacích šroubů posunete klínovou lištu.</p>  <p>Obr. 6-7: Příčný suport</p>	
Podle potřeby	Vodicí dráha nožového suportu	Seřízení	<p>Vůli ve vodicích drahách lze vymezit seřízením klínových lišt.</p> <p>Otáčením seřizovacích šroubů posunete klínovou lištu.</p>  <p>Obr. 6-8: Nožový suport</p>	

Interval	Kde?	Co?	Jak?	OK ✓
Podle potřeby	Matice šroubu příčného suportu	Seřízení	<p>Vůli ve vodicích drahách lze vymezit seřízením matice šroubu podélného suportu.</p> <p>Mírně otočte seřizovacím šroubem, aby se matice vřetena trochu více roztáhla</p>  <p>Obr. 6-9: Příčný suport</p>	
Podle potřeby	Matice vodicího šroubu	Seřízení	<p>Vůli ve vodicích drahách lze vymezit seřízením matice vodicího šroubu.</p>  <p>Obr. 6-10: Suportová skříň</p>	

6.3 Díly podléhající opotřebení

Sada klínových řemenů
Stěrky na vodicích drahách

6.3.1 Čistění a mazání sklíčidla

POZOR!

Pro odstranění prachu a cizích částic ze sklíčidla nepoužívejte stlačený vzduch.

Chladicí kapalina stříká na sklíčidlo a omývá mazivo z jeho čelistí. Pro dosažení dlouhodobé přesnosti sklíčidla je třeba jej pravidelně mazat. Nedostatečné mazání sklíčidla vede k jeho nesprávné funkci a snížení upínací síly a přesnosti, což v důsledku vede k nadměrnému opotřebení sklíčidla a jeho zadření.

Dle typu sklíčidla, čelistí a provozního stavu může dojít ke snížení upínací síly sklíčidla až o 50 %.

Nedostatečně upnutý obrobek může během obrábění vypadnout ze sklíčidla.

Používané sklíčidlo je třeba alespoň jednou týdně namazat. Použité mazivo musí být kvalitní a vhodné pro sklíčidlo. Mazivo musí vydržet na dosedacích plochách i působení chladicí kapaliny a jiných chemikálií.

Existuje mnoho různých druhů sklíčidel, které vyžadují rozdílné způsoby mazání. Dodržujte proto příslušné pokyny výrobce sklíčidla.



6.4 Opravy

6.4.1 Oprávněný pracovník zákaznického servisu







Vyžadujte pro všechny opravy autorizované servisní techniky nebo přímo servis firmy První hanácká BOW, spol. s r.o. – bližší informace na www.bow.cz/servis.

Jestliže opravu provádí Váš kvalifikovaný personál, tak se musí dodržovat tento návod k obsluze.

Nepřejímáme zodpovědnost a záruku za škody, které vzniknou důsledkem nedodržení tohoto návodu k obsluze.

Pro opravy používejte:

- pouze bezvadné a vhodné nářadí,
- jen originální náhradní díly nebo díly, které byly výslovně schváleny výrobcem.

Mazivo	Viskozita DIN 51519 mm ² /s (cSt)	Označení dle DIN 51502						
Převodový olej	VG 680	CLP 680	-	Aral Degol BG 680	BP Energol GR-XP 680	SPARTAN EP 680	Mobilgear 636	Shell Omala 680
	VG 460	CLP 460	Paramo CLP 460	Aral Degol BG 460	BP Energol GR-XP 460	SPARTAN EP 460	Mobilgear 634	Shell Omala 460
	VG 320	CLP 320	Paramo CLP 320	Aral Degol BG 320	BP Energol GR-XP 320	SPARTAN EP 320	Mobilgear 632	Shell Omala 320
	VG 220	CLP 220	Paramo CLP 220	Aral Degol BG 220	BP Energol GR-XP 220	SPARTAN EP 220	Mobilgear 630	Shell Omala 220
	VG 150	CLP 150	Paramo CLP 150	Aral Degol BG 150	BP Energol GR-XP 150	SPARTAN EP 150	Mobilgear 629	Shell Omala 150
	VG 100	CLP 100	Paramo CLP 100	Aral Degol BG 100	BP Energol GR-XP 100	SPARTAN EP 100	Mobilgear 627	Shell Omala 100
	VG 68	CLP 68	-	Aral Degol BG 68	BP Energol GR-XP 68	SPARTAN EP 68	Mobilgear 626	Shell Omala 68
	VG 46	CLP 46	-	Aral Degol BG 46	BP Bartran 46	NUTO H 46 (HLP 46)	Mobil DTE 25	Shell Tellus S 46
	VG 32		-	Aral Degol BG 32	BP Bartran 32	NUTO H 32 (HLP 32)	Mobil DTE 24	Shell Tellus S 32
Převodový tuk		G 00 H-20	Mogul A00	Aral FDP 00 (Na-verseift) Aralub MFL 00 (Li-verseift)	BP Energrease PR-EP 00	FIBRAX EP 370 (Na-verseift)	Mobilux EP 004	Shell Alvania GL 00 (Li-verseift)
Voděodolné mazivo pro namáhaná valivá ložiska			Mogul LV 1/LV 2				Mobilux EP 0	
Tuk pro valivá ložiska		K 3 K-20 (Li-verseift)	Mogul LA 2	Aralub HL 3	BP Energrease LS 3	BEACON 3	Mobilux 3	Shell Alvania R 3 Alvania G 3
Olej pro kluzná vedení	VG 68	CGLP 68	Paramo KV 68	Aral Deganit BWX 68	BP Maccurat D68	ESSO Febis K68	Mobil Vactra Oil No.2	Shell Tonna S2 M 68

7 Poruchy

7.1 Poruchy

Porucha	Příčina/ možné důsledky	Řešení
Stroj nelze spustit.	<ul style="list-style-type: none"> Mikrospínač ochranného krytu sklíčidla vypíná stroj. Mikrospínač ochranného krytu vřeteníku vypíná stroj. Nouzový vypínač je aktivovaný. Ochranný jistič motoru byl aktivovaný díky přetížení stroje. 	<ul style="list-style-type: none"> Zkontrolujte mikrospínač ochranného krytu sklíčidla. Zkontrolujte mikrospínač ochranného krytu vřeteníku. Odblokujte nouzový vypínač. Nepřetěžujte stroj. Opět aktivujte ochranný jistič. 🔧 Výpadek proudu, Opětovné připravení stroje k provozu na straně 30
Motor se nadměrně zahřívá. Motor nemá výkon.	<ul style="list-style-type: none"> Motor je nesprávně zapojený. 	<ul style="list-style-type: none"> 🔧 Elektrické připojení na straně 25
Posuv nefunguje.	<ul style="list-style-type: none"> Spojka podélného nebo příčného posuvu prokluzuje. 	<ul style="list-style-type: none"> Příliš velká řezná síla. Zkontrolujte, případně seřídte spojku.
Povrch obrobku je příliš hrubý.	<ul style="list-style-type: none"> Soustružnický nůž je tupý. Soustružnický nůž pruží. Příliš rychlý posuv. Příliš malý poloměr břitové destičky. 	<ul style="list-style-type: none"> Nabruste soustružnický nůž. Upněte soustružnický nůž na kratší vzdálenost. Zpomalte posuv. Zvětšete poloměr břitové destičky.
Klínový řemen prokluzuje. Otáčky značně kolísají.	<ul style="list-style-type: none"> Klínový řemen je vadný nebo opotřebovaný. Příliš nízké napětí. 	<ul style="list-style-type: none"> 🔧 Klínový řemen pohonu vřetene na straně 71
Obrobek je kuželovitý.	<ul style="list-style-type: none"> Hroty nejsou v ose (koník je přesazený). Nožový suport není přesně usazený (při soustružení s nožovým suportem). 	<ul style="list-style-type: none"> Vyrovnejte koník do osy. Nožový suport přesně vyrovnejte.
Soustruh hlučí.	<ul style="list-style-type: none"> Příliš rychlý posuv. Příliš velká vůle ložiska vřetene. 	<ul style="list-style-type: none"> Zpomalte posuv. Seřídte ložisko vřetene. 🔧 Ložisko vřetene na straně 72
Středící hrot je při chodu horký.	<ul style="list-style-type: none"> Obrobek se vyhnul. 	<ul style="list-style-type: none"> Uvolněte hrot koníku.
Soustružnický nůž má krátkou životnost.	<ul style="list-style-type: none"> Příliš vysoká řezná rychlost. Příliš rychlý posuv. Nedostatečné chlazení. 	<ul style="list-style-type: none"> Zvolte nižší řeznou rychlost. Zvolte pomalejší posuv (tolerance nepřesahující 0,5 mm). Zvyšte přísun chladicí kapaliny.
Příliš velké opotřebení hřbetu nože.	<ul style="list-style-type: none"> Úhel hřbetu je příliš malý (nástroj „tlačí“). Hrot nože není nastavený na výšku hrotu. 	<ul style="list-style-type: none"> Zvolte větší úhel hřbetu. Upravte výškové nastavení nože.
Břit se vylamuje.	<ul style="list-style-type: none"> Úhel břitu je příliš malý (nadměrné zahřívání). Trhliny od broušení v důsledku špatného chlazení. Přílišná vůle v uložení vřetene (dochází k vibracím). 	<ul style="list-style-type: none"> Zvolte větší úhel břitu. Zajistěte rovnoměrné chlazení. Nechejte nastavit vůli ložiska vřetene.

Porucha	Příčina/ možné důsledky	Řešení
Soustružený závit je špatný.	<ul style="list-style-type: none">• Závitový nůž je špatně upnutý nebo špatně zabroušený.• Špatné stoupání závitu.• Špatný průměr.	<ul style="list-style-type: none">• Soustružnický nůž nastavte do středu, úhel správně zabruste. Použijte soustružnický nůž 60° pro metrické závity, 55° pro palcové závity.• Nastavte správné stoupání závitu.• Obrobek předběžně osoustružte na přesný průměr.

8 Příloha

8.1 Autorská práva

Tato dokumentace je autorsky chráněna. Z ní vyplývající práva, zejména právo překladu, dotisku, odejmutí obrázků, rádiového vysílání, reprodukce fotomechanickou nebo podobnou cestou a uložení v zařízeních na zpracování dat zůstávají vyhrazena, a to i při použití v částečném rozsahu.

Technické změny jsou vyhrazeny.

8.2 Terminologie

Pojem	Vysvětlení
Vřeteník	Skříň pro uložení vřetene a převodovky
Matice vodicího šroubu	Dělená matice, která zapadá do vřetene vodicího šroubu.
Skličidlo	Upínací nástroj k upnutí obrobku.
Vrtací skličidlo	Úchyt pro vrták.
Podélný suport	Suport na vodicí dráze lože stroje v podélném směru osy nástroje.
Příčný suport	Suport na vodicí dráze lože stroje v příčném směru osy nástroje.
Nožový suport	Otočný suport na příčném suportu.
Kuželový trn	Kužel vrtáku, skličidla vrtáku, středícího hrotu.
Nástroj	Soustružnický nůž, vrták atd.
Obrobek	Obráběná součást, opracovávaná součást.
Koník	Posuvná podpěra k soustružení.
Luneta	Pohyblivá nebo pevná podpěra při soustružení dlouhých obrobků.
Unášecí srdce	Zařízení, upínací pomůcka k unášení soustružených součástí mezi hroty.

8.3 Informace o změnách návodu k obsluze

Kapitola	Informace	Číslo nové verze
0 ; 1 ; 2 ; 3 ; 4 ; 5 ; 6	Stejnoseměrná brzda místo mechanické, upravená základna stroje, osová vzdálenost z 880 na 1000, točný průměr nad ložem stroje z 323 na 330.	1.0.1
3	Přeprava	1.0.2
	DPA nahrazeno DPA32-3	1.0.3
4.10.1	Tabulka řezání závitů	1.0.4
	DPA32-3 nahrazeno DPA 31 Plus	1.0.5

8.4 Skladování

POZOR!

Nevhodné skladování může poškodit nebo zničit elektrické a mechanické díly.

Zabalené nebo rozbalené díly skladujte pouze za povolených podmínek okolního prostředí.



Dodržujte pokyny a informace umístěné na přepravním obalu:

- Křehké zboží
(produkt vyžaduje opatrné zacházení)



- Chraňte před vlhkostí



- Předepsaná skladovací poloha
(označení stropu - směr nahoru)



- Maximální skladovací výška
Příklad: na první krabici nesmí být skladována další.



V případě, že musí být stroj nebo jeho díly skladovány déle než tři měsíce v jiných než ideálních podmínkách, se informujte u svého prodejce.

8.5 Demontáž

INFORMACE

Postarejte se prosím o to, aby všechny části stroje byly zlikvidovány pouze povoleným způsobem.

Neopomeňte, že elektrické komponenty obsahují mnoho recyklovatelných, jakož i prostředí škodících látek. Zlikvidujte tyto části odděleně a odborně. V případě pochybností se obraťte prosím na komunální správu likvidace odpadů. Pro zpracování odpadu se případně poradte s odborným podnikem pro zpracování odpadu.

Prosím zpracujte odpady odborně, dle platných předpisů.

Stroj obsahuje elektrické a elektronické komponenty a nesmí být likvidován jako domovní odpad. Podle směrnice EU 2011/65/EU o elektrických a elektronických přístrojích, musí být shromažďovány odděleně opotřebované elektrické nářadí a elektrické stroje, aby mohlo dojít k jejich recyklaci.

Jako provozovatelé stroje byste měli mít informace o autorizovaném sběrném systému, který je pro Vás platný.

Zpracujte prosím odborně baterie a akumulátory. Vyhazujte jen vybité akumulátory do sběrných míst.



8.5.1 Vyjmutí z provozu

POZOR!

Vyřazené stroje se musí ihned ustavit odborně mimo provoz, aby se vyhnulo pozdějším možným zneužitím a škodám na životním prostředí či osobách.

- Demontujte případně stroj do ovladatelných a uživatelských částí.
- Zlikvidujte provozní látky a části stroje.



8.5.2 Demontáž

→ Vytáhněte zástrčku z elektrické sítě nebo protněte napájecí kabel.

8.5.3 Demontáž

→ Vypusťte olej:

- z vřeteníku,
- z posuvové skříně,
- ze suportové skříně.

→ Demontujte hnací motor.

8.5.4 Zabalení a odeslání

→ Postavte stroj na 2 palety, abyste jej mohli odeslat k likvidaci.

8.6 Likvidace obalu stroje

Všechny použitelné materiály pro balení stroje jsou recyklovatelné a musí proto dojít k jejich hmotné recyklaci.

Dřevo může být znovu zpracováno nebo zlikvidováno.

Kartonové části mohou být rozdrceny a odevzdány do sběru papíru.

Folie jsou z polyetyleny (PE) a polštářové dílce z polystyrenu (EPS). Tyto látky lze po zpracování opět použít, pokud je předáte do určené sběrně či podniku zpracovávajícího odpad.

Čistý obalový materiál předejte k recyklaci, aby došlo k jeho opětovnému použití.

ES - Prohlášení o shodě

Dle strojní směrnice 2023/1230 Příloha V Část A

Výrobce: Optimum Maschinen Germany GmbH
Dr.-Robert-Pfleger-Str. 26
D - 96103 Hallstadt

tímto prohlašuje, že následující výrobek

Typ stroje: Soustruh

Označení stroje: TM3310 | TM3310D

odpovídá všem příslušným ustanovením výše uvedené směrnice, stejně jako dalším (níže uvedeným) směrnícím a normám v době vystavení tohoto prohlášení.

Popis:

Ručně ovládaný soustruh bez číslicového řízení

Byly použity následující EU směrnice:

Směrnice o elektromagnetické kompatibilitě 2014/30/EU ; Směrnice o omezení použití nebezpečných látek 2015/863/EU

Byly použity následující harmonizované normy:

EN ISO 23125: Obráběcí stroje - Bezpečnost - Soustruhy

EN 60204-1: 2019-06 Bezpečnost strojů - Elektrická zařízení strojů, část 1: Všeobecné požadavky

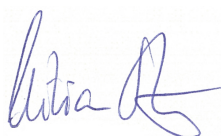
EN ISO 13849-1: Bezpečnost strojů - Bezpečnostní části ovládacích systémů – Část 1: Všeobecné zásady pro konstrukci

EN ISO 13849-2: Bezpečnost strojů - Bezpečnostní části ovládacích systémů – Část 2: Ověřování

EN ISO 12100:2011-03 Bezpečnost strojních zařízení - Všeobecné zásady pro konstrukci - Posouzení rizika a snižování rizika

Odpovědná osoba:

Kilian Stürmer, Tel.: +49 (0) 951 96555 - 800



Kilian Stürmer (Obchodní ředitel)

Hallstadt, 7.11.2023

Index

- Přeprava pomocí jeřábu 20
Vysokozdvížený vozík 20
- A**
Autorská práva 79
- B**
Bezpečnost 6
 Skličidlo 60
- C**
Čelní soustružení a zapichování 55
Chladicí kapalina 57
Čistění stroje 24
- D**
Druhy závitů 46
- E**
Elektrické díly 15
ES - Prohlášení o shodě 82
- F**
Fachhändler 75
- I**
Indexovatelné vložky 50
Indikační prvky 28
- K**
Koník 53
 54
Kundendienst 75
Kundendiensttechniker 75
Kvalifikace personálu
 Bezpečnost 10
- M**
Mazání 24
Mechanické údržbové práce 15
Metrický závit 47
Montáž Lunety 53
- N**
Nastavení posuvu 31
Nesprávné použití 9
Nouzový vypínač 12
- O**
Ochranný kryt sklíčidla 12
ochranný kryt Vřeteník 12
Ochranný kryt sklíčidla 12
Odblokování nouzového vypínače 29
- Opětné připravení stroje k provozu 30
- Osobní ochranné pomůcky 18
 14
- Ovládací symboly 29
- P**
Palcové závity 49
Podélné soustružení 54
Použití zvedacích zařízení 15
- Povinnosti obsluhy stroje 10
- Přeprava 19
- R**
Řezání závitů 56
Řezná rychlost 40
Rozměry stroje 21
- S**
Schéma upínací síly 62
Schutzabdeckung Leitspindel 12
Skličidlo 59
Soustružení krátkých kuželů 55
Soustružení kuželů 37
- T**
Table cutting speeds / infeed 66
Tabulka řezných rychlostí 40
Technická data 16
Typový štítek 6
- U**
Údržba 69
- V**
Voliče 30
Výměna výměnných kol 31
Výměnná kola 31
- Z**
Zapnutí stroje 29
Změna posuvu Posuv 30
Zvedací zařízení 15

9 Náhradní díly

OPTiturn[®]
TM 33IO

Obj. číslo 3403020

OPTiturn[®]
TM 33IOD

Obj. číslo 3403025

9.1 Objednání náhradních dílů

Při objednání náhradních dílů uveďte následující:

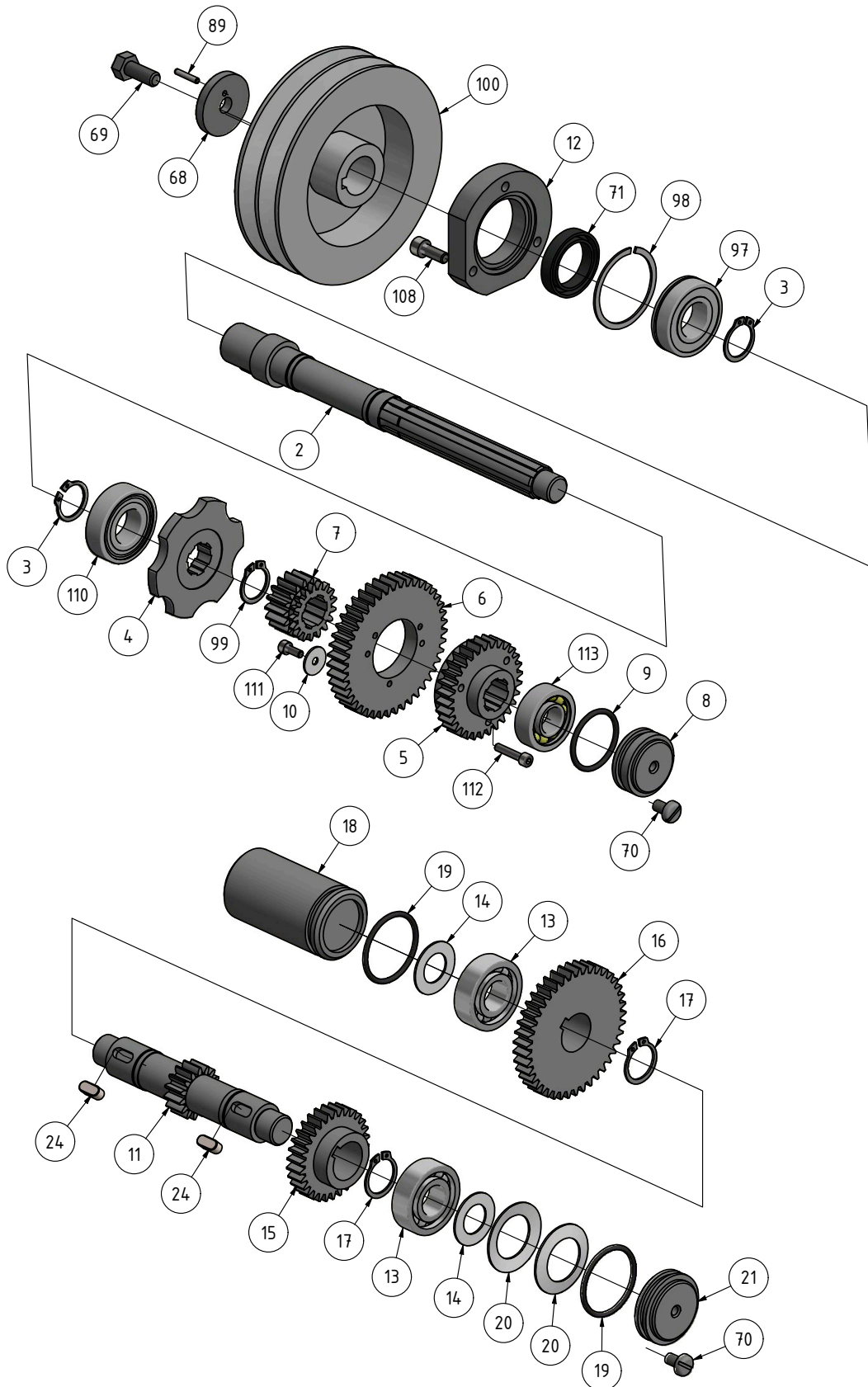
- Sériové číslo
- Označení stroje
- Datum výroby
- Objednací číslo

9.2 Schéma zapojení

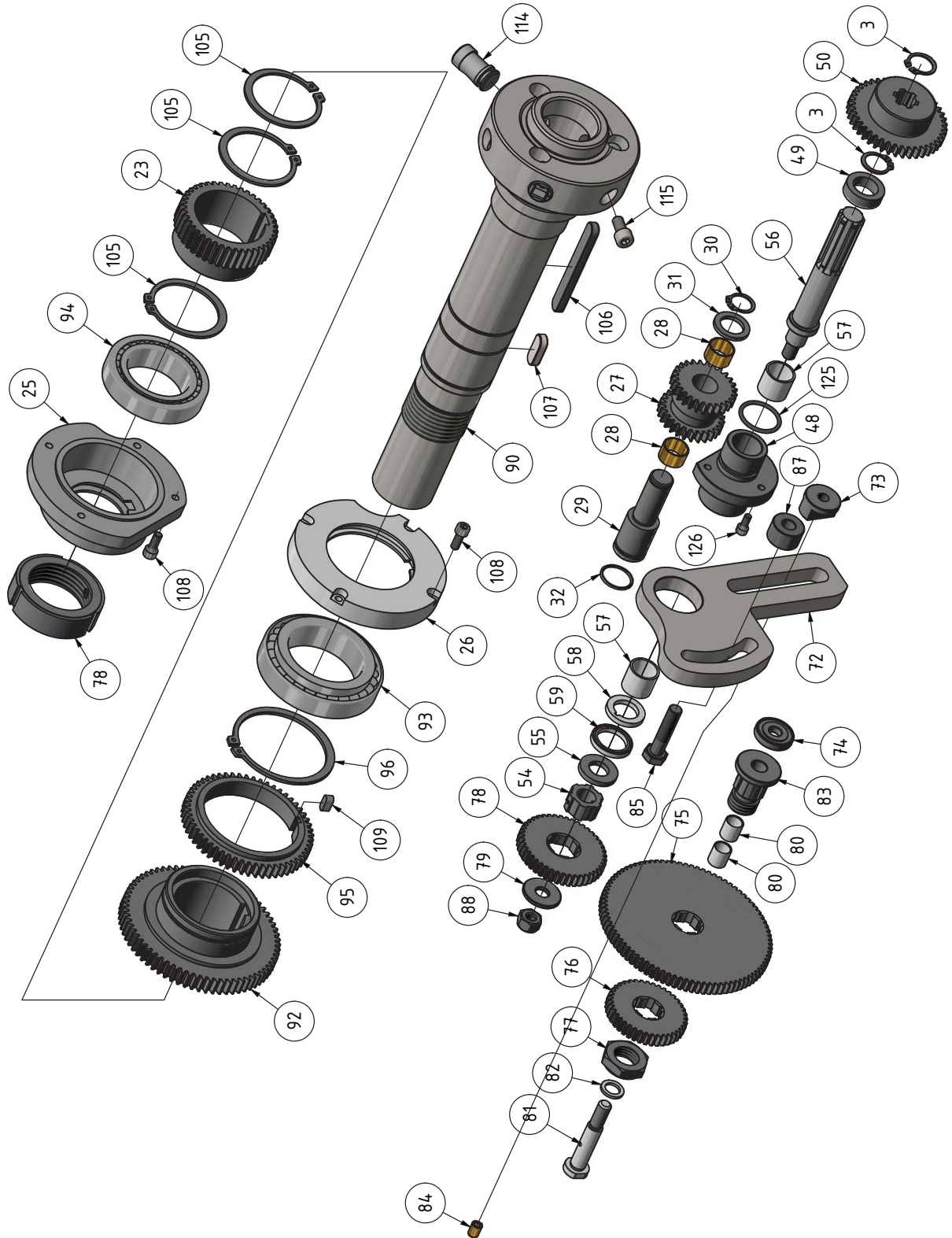
Aktuální schéma zapojení se nachází v elektrorozvaděči.

9.3 Rozpadová schémata

A Vřeteník

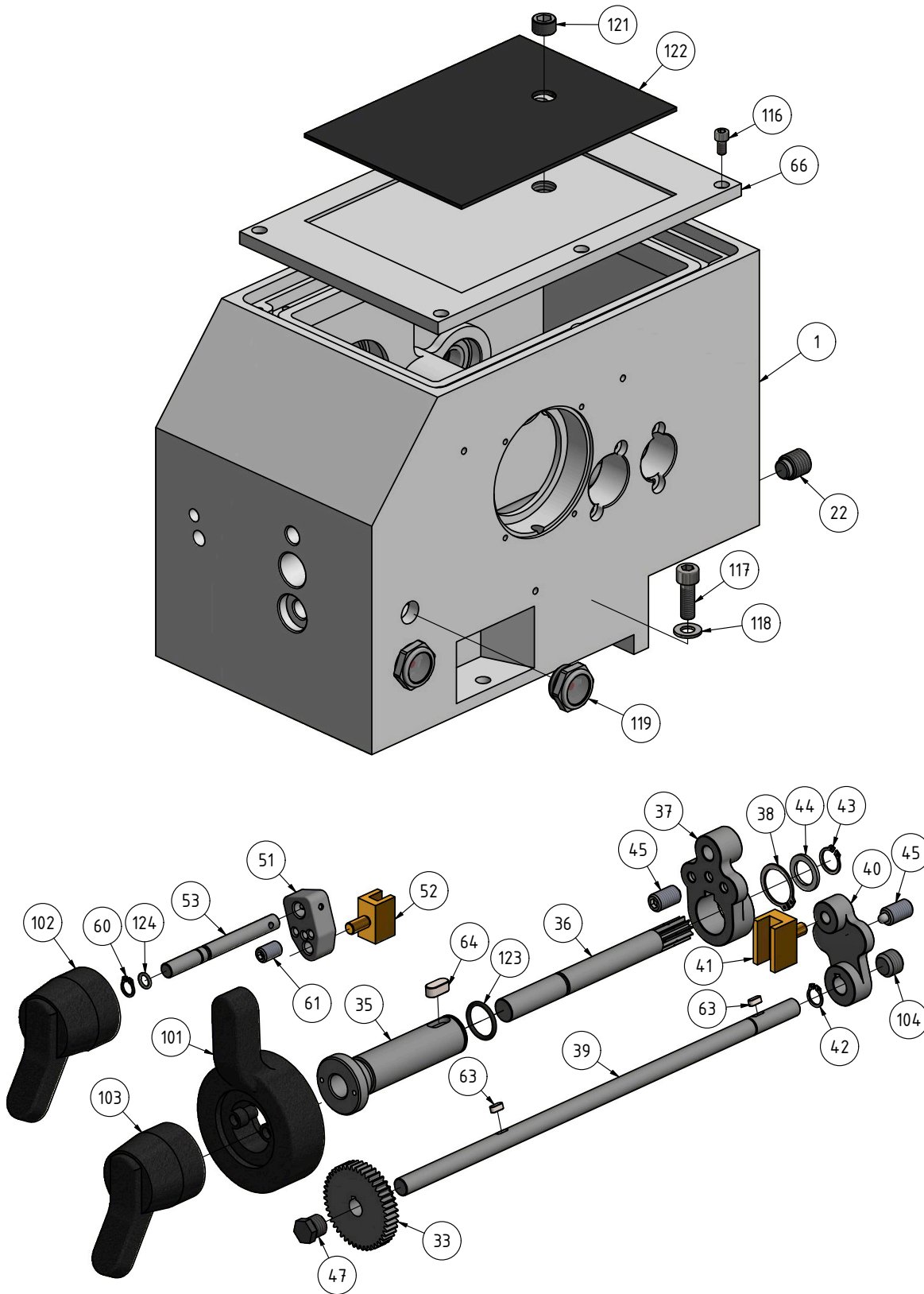


B Vřeteník



TM3310_parts_CZ.fm

C Vřeteník



Seznam náhradních dílů - Vřeteník

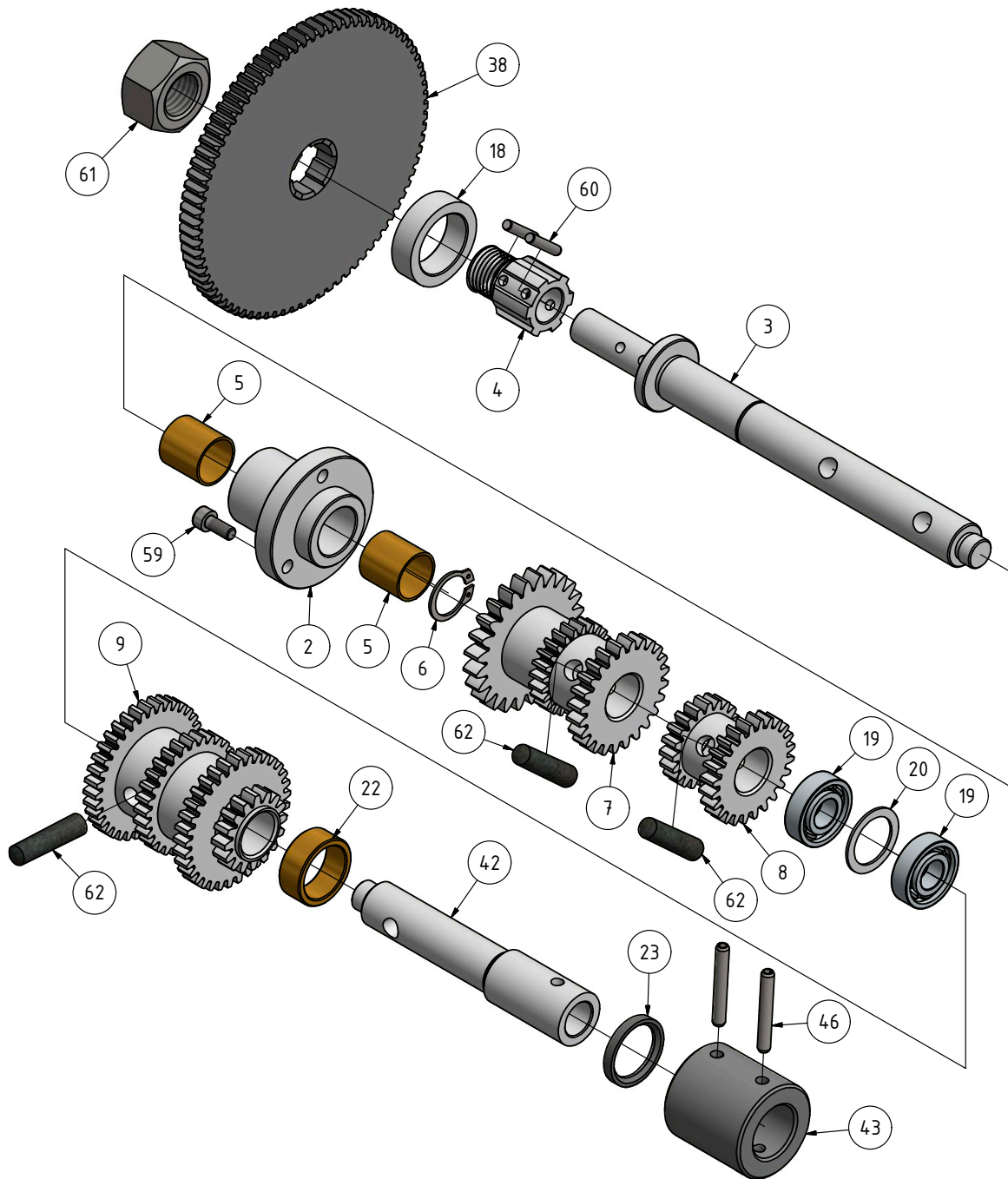
Poz.	Název (německy)	Název (anglicky)	Ks	Velikost	Obj. číslo
1	Gehäuse TM3310	Housing TM3310	1		03403020101
2	Welle TM3310	Shaft TM3310	1		03403020102
3	Sicherungsring	Retaining ring	4	20	
4	Scheibe TM3310	Washer TM3310	1		03403020104
5	Zahnrad TM3310	Gear TM3310	1	29Z	03403020105
6	Zahnrad TM3310	Gear TM3310	1	43Z	03403020106
7	Zahnrad TM3310	Gear TM3310	1		03403020107
8	Verschluss TM3310	Plug TM3310	1		03403020108
9	O-Ring TM3310	O-Ring TM3310	1		03403020109
10	Scheibe TM3310	Washer TM3310	3		03403020110
11	Welle TM3310	Shaft TM3310	1		03403020111
12	Flansch TM3310	Flange TM3310	1		03403020112
13	Kugellager	Ball bearing	2	6203	0406203
14	Scheibe TM3310	Washer TM3310	2		03403020114
15	Zahnrad TM3310	Gear TM3310	1	29Z	03403020115
16	Zahnrad TM3310	Gear TM3310	1	43Z	03403020116
17	Sicherungsring	Retaining ring	2	21	
18	Buchse TM3310	Bushing TM3310	1		03403020118
19	O-Ring TM3310	O-Ring TM3310	2		03403020119
20	Scheibe TM3310	Washer TM3310	2		03403020120
21	Flansch TM3310	Flange TM3310	1		03403020121
22	Ablassschraube TM3310	Drain plug TM3310	1		03403020122
23	Zahnrad TM3310	Gear TM3310	1		03403020123
24	Passfeder	Fitting key	2	6x14	
25	Flansch TM3310	Flange TM3310	1		03403020125
26	Flansch TM3310	Flange TM3310	1		03403020126
27	Zahnrad TM3310	Gear TM3310	1	27	03403020127
28	Buchse TM3310	Bushing TM3310	2		03403020128
29	Welle TM3310	Shaft TM3310	1		03403020129
30	Sicherungsring	Retaining ring	1	18	
31	Scheibe TM3310	Washer TM3310	1		03403020131
32	Ring TM3310	Ring TM3310	1		03403020132
33	Zahnrad TM3310	Gear TM3310	1		03403020133
35	Hülse TM3310	Sleeve TM3310	1		03403020135
37	Platte TM3310	Plate TM3310	1		03403020137
38	Sicherungsring	Retaining ring	1	26	
39	Welle TM3310	Shaft TM3310	1		03403020139
40	Platte TM3310	Plate TM3310	1		03403020140
41	Schaltgabel TM3310	Switch fork TM3310	1		03403020141
42	Sicherungsring	Retaining ring	1	12	
43	Sicherungsring	Retaining ring	1	16	
44	Ring TM3310	Ring TM3310	1		03403020144
45	Drückbolzen TM3310	Pushbolt TM3310	2		03403020145
47	Schraube TM3310	Screw TM3310	1		03403020147
48	Lagerbock TM3310	Bearing block TM3310	1		03403020148
49	Buchse TM3310	Bushing TM3310	1		03403020149
50	Zahnrad TM3310	Gear TM3310	1	42Z	03403020150
51	Platte TM3310	Plate TM3310	1		03403020151
52	Schaltgabel TM3310	Switch fork TM3310	1		03403020152
53	Welle TM3310	Shaft TM3310	1		03403020153
54	Buchse TM3310	Bushing TM3310	1		03403020154
55	Scheibe TM3310	Washer TM3310	1		03403020155
56	Welle TM3310	Shaft TM3310	1		03403020156
57	Buchse TM3310	Bushing TM3310	2	20x23x15	03403020157
58	Ring TM3310	Ring TM3310	1		03403020158
59	Ring TM3310	Ring TM3310	1		03403020159
60	Sicherungsring	Retaining ring	1	10	
61	Drückbolzen TM3310	Pushbolt TM3310	1		03403020161
63	Passfeder	Fitting key	2	4x10	
64	Passfeder	Fitting key	1	8x18	
66	Abdeckung TM3310	Cover TM3310	1		03403020166
68	Scheibe TM3310	Washer TM3310	1		03403020168
69	Sechskantschraube TM3310	Hexagon screw TM3310	1		03403020169
70	Schraube	Screw	4	M6x10	
71	Dichtung TM3310	Seal TM3310	1	26x37x7	03403020171
72	Halter TM3310	Holder TM3310	1		03403020172
73	Klemmmutter TM3310	Clamping nut TM3310	1		03403020173
74	Scheibe TM3310	Washer TM3310	1		03403020174
75	Zahnrad TM3310	Gear TM3310	1	88Z	03403020175
76	Zahnrad TM3310	Gear TM3310	1	40Z	03403020176
77	Sechskantmutter	Hexagon nut	1	M22	
78	Zahnrad TM3310	Gear TM3310	1	44Z	03403020178
79	Scheibe TM3310	Washer TM3310	1		03403020179
80	Buchse TM3310	Bushing TM3310	2		03403020180
81	Schraube TM3310	Screw TM3310	1		03403020181
82	Scheibe TM3310	Washer TM3310	1		03403020182
83	Welle TM3310	Shaft TM3310	1		03403020183
84	Schmiernippel TM3310	Lubrication cup TM3310	1	8	03403020184
85	Sechskantschraube	Hexagon screw	1	M10x45	
87	Buchse TM3310	Bushing TM3310	1		03403020187
88	Sechskantmutter	Hexagon nut	1	M10	

TM3310_parts_CZ.fm

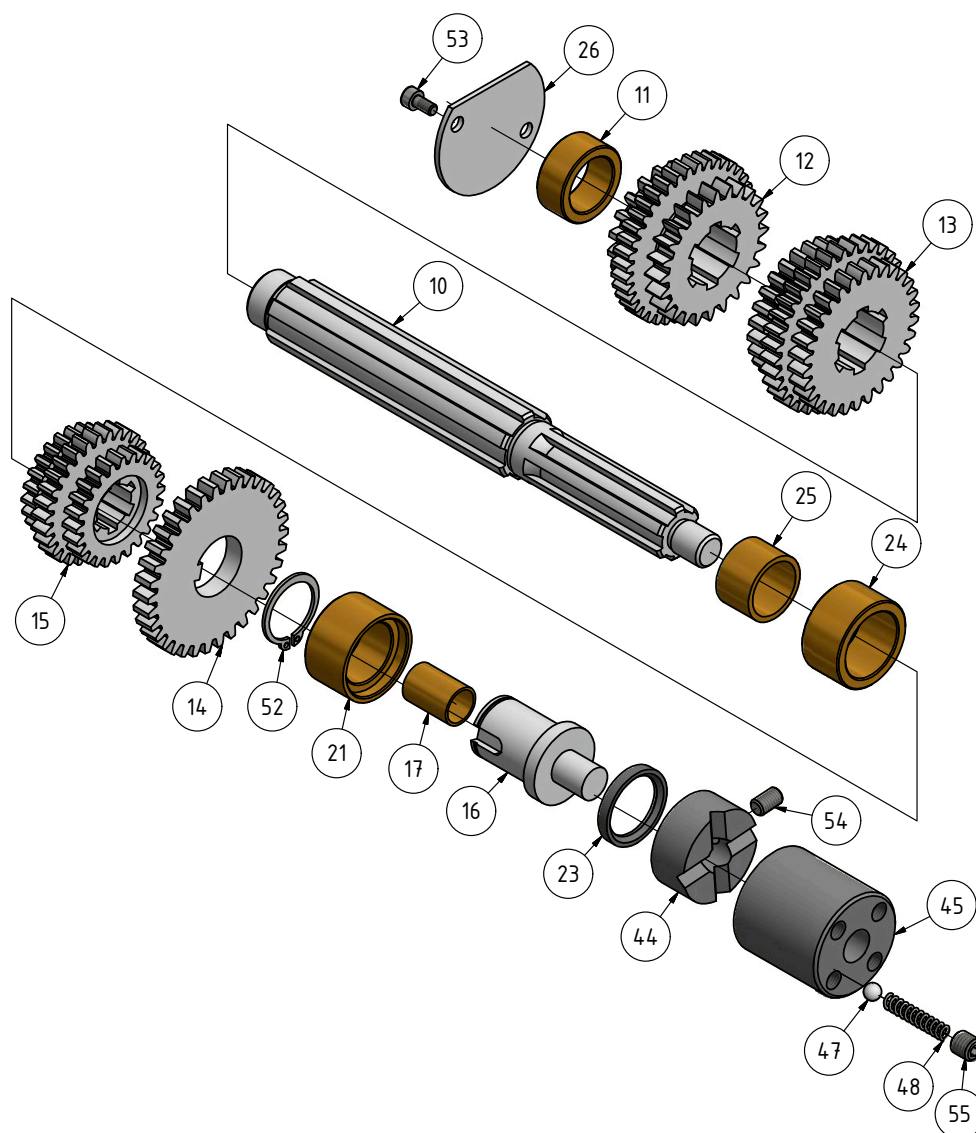
Seznam náhradních dílů - Vřeteník

Poz.	Název (německy)	Název (anglicky)	Ks	Velikost	Obj. číslo
89	Federstift	Spring pin	1	3x16	
90	Spindel TM3310	Spindle TM3310	1		03403020190
91	Nutmutter	Groove nut	1	M45x1,5	
92	Zahnrad TM3310	Gear TM3310	1		03403020192
93	Kegelrollenlager	Taper roller bearing	1	32012	04032012
94	Kegelrollenlager	Taper roller bearing	1	32010	04032010
95	Zahnrad TM3310	Gear TM3310	1	55Z	03403020195
96	Sicherungsring	Retaining ring	1	75	
97	Kugellager	Ball bearing	1	6004	0406004
98	Ring TM3310	Ring TM3310	1		03403020198
99	Sicherungsring	Retaining ring	1	19	
100	Riemenscheibe TM3310	V-belt Pulley TM3310	1		03403020100
101	Schalthebel TM3310	Switch lever TM3310	1		03403020101
102	Schalthebel TM3310	Switch lever TM3310	1		03403020102
103	Schalthebel TM3310	Switch lever TM3310	1		03403020103
104	Gewindestift	Grub screw	1	M16x12	
105	Sicherungsring	Retaining ring	3	56	
106	Passfeder	Fitting key	1	12x6x90	
107	Passfeder	Fitting key	1	12x6x28	
108	Innensechskantschraube	Socket head screw	11	ISO 4762 - M6 x 16	
109	Passfeder	Fitting key	1	DIN 6885 - A 6 x 6 x	
110	Kugellager	Ball bearing	1	6004	0406004
111	Innensechskantschraube	Socket head screw	3	ISO 4762 - M4 x 10	
112	Innensechskantschraube	Socket head screw	3	ISO 4762 - M4 x 20	
113	Kugellager	Ball bearing	1	7202	0407202
114	Camlock Bolzen TM3310	Camlock bolt TM3310	3		03403020114
115	Innensechskantschraube	Socket head screw	3	ISO 4762-M8 x 16	
116	Innensechskantschraube	Socket head screw	6	ISO 4762-M6 x 12	
117	Innensechskantschraube	Socket head screw	4	ISO 4762 -M10 x 30	
118	Scheibe	Washer	4	DIN 125 - A 10,5	
119	Ölschauglas TM3310	Oil sight glas TM3310	1		03403020119
121	Verschlussschraube TM3310	Plug screw TM3310	1		03403020121
122	Gummiablage TM3310	Rubber pad TM3310	1		03403020122
123	O-Ring	O-Ring	1	DIN 3771 - 21,2 x 2,65	
124	O-Ring	O-Ring	1	DIN 3771 - 7,5 x 1,8	
125	O-Ring	O-Ring	1	DIN 3771 - 28 x 2,65	
126	Innensechskantschraube	Socket head screw	3	ISO 4762 - M5 x 12	

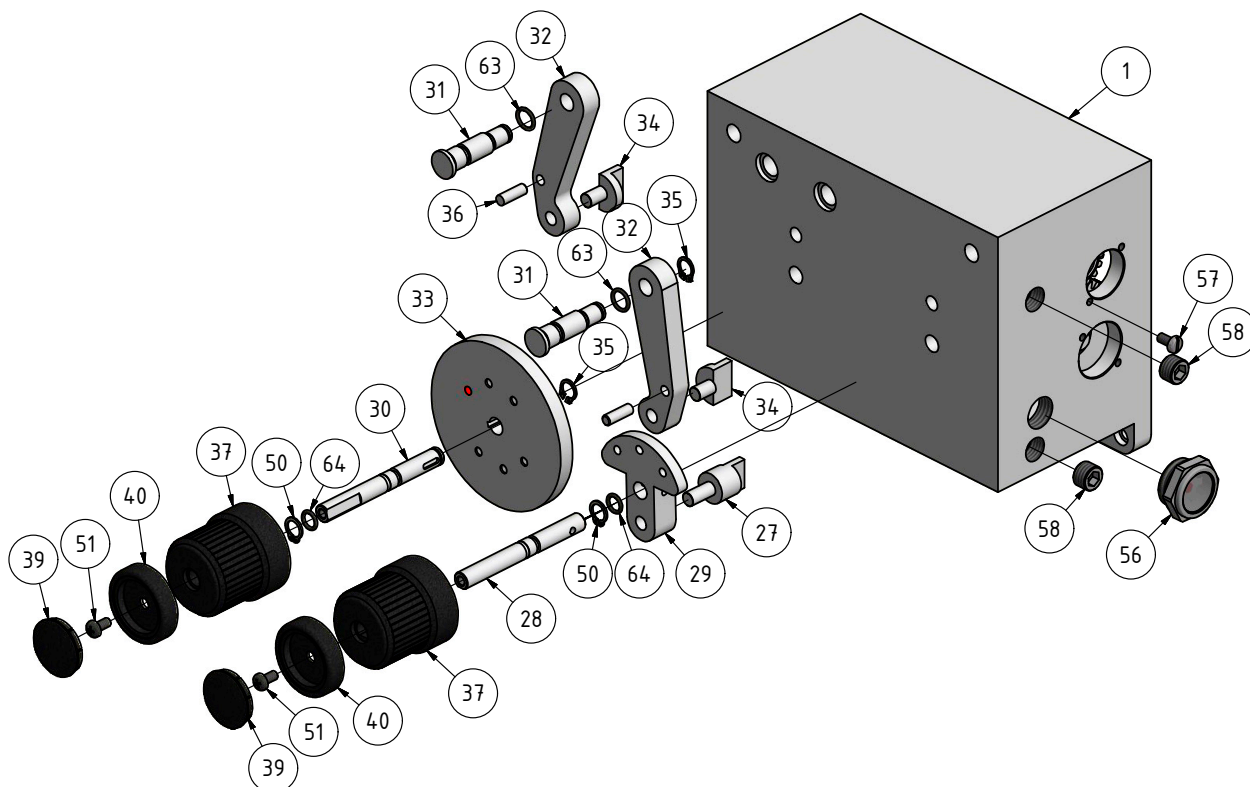
D Posuvová skříň



E Posuvová skříň



F Posuvová skříň



Seznam náhradních dílů - Posuvová skříň

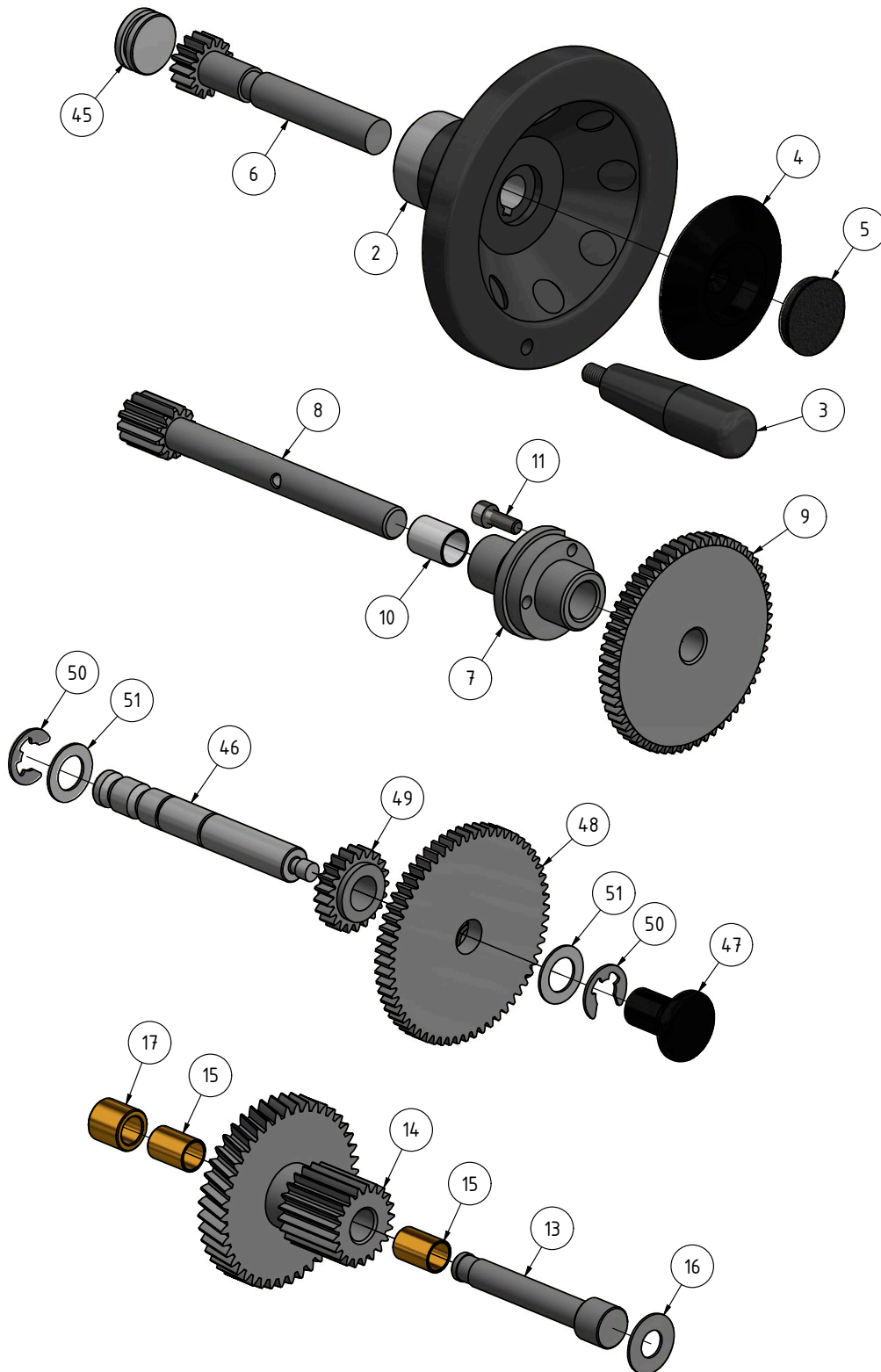
Poz.	Název (německy)	Název (anglicky)	Ks	Velikost	Obj. číslo
1	Gehäuse TM3310	Housing TM3310	1		03403020301
2	Lagerbock TM3310	Bearing block TM3310	1		03403020302
3	Welle TM3310	Shaft TM3310	1		03403020303
4	Ritzel TM3310	Pinion TM3310	1		03403020304
5	Buchse TM3310	Bushing TM3310	2	18X20X20	03403020305
6	Sicherungsring TM3310	Retaining ring TM3310	1		03403020306
7	Zahnrad TM3310	Gear TM3310	1		03403020307
8	Zahnrad TM3310	Gear TM3310	1		03403020308
9	Zahnrad TM3310	Gear TM3310	1		03403020309
10	Welle TM3310	Shaft TM3310	1		03403020310
11	Buchse TM3310	Bushing TM3310	1		03403020311
12	Zahnrad TM3310	Gear TM3310	1		03403020312
13	Zahnrad TM3310	Gear TM3310	1		03403020313
14	Zahnrad TM3310	Gear TM3310	1		03403020314
15	Zahnrad TM3310	Gear TM3310	1		03403020315
16	Bolzen TM3310	Bolt TM3310	1		03403020316
17	Hülse TM3310	Sleeve TM3310	1	12X14X20	03403020317
18	Ring TM3310	Ring TM3310	1		03403020318
19	Kugellager	Ball bearing	2	6001	0406001
20	Ring TM3310	Ring TM3310	1		03403020320
21	Buchse TM3310	Bushing TM3310	1		03403020321
22	Ring TM3310	Ring TM3310	1		03403020322
23	Dichtung TM3310	Seal TM3310	2	22X28X4	03403020323
24	Buchse TM3310	Bushing TM3310	1		03403020324
25	Buchse TM3310	Bushing TM3310	1	20X24X15	03403020325
26	Abdeckung TM3310	Cover TM3310	1		03403020326
27	Schaltgabel TM3310	Switch fork TM3310	1		03403020327
28	Welle TM3310	Shaft TM3310	1		03403020328
29	Platte TM3310	Plate TM3310	1		03403020329
30	Welle TM3310	Shaft TM3310	1		03403020330
31	Welle TM3310	Shaft TM3310	2		03403020331
32	Platte TM3310	Plate TM3310	2		03403020332
33	Wahlscheibe TM3310	Dial plate TM3310	1		03403020333
34	Schaltgabel TM3310	Switch fork TM3310	2		03403020334
35	Sicherungsring	Retaining ring	3	10	
36	Stift TM3310	Pin TM3310	2		03403020336
37	Wahlschalter TM3310	Mode switch TM3310	2		03403020337
38	Zahnrad TM3310	Gear TM3310	1		03403020338
39	Abdeckung TM3310	Cover TM3310	2		03403020339

TM3310_parts_CZ.fm

Seznam náhradních dílů - Posuvová skříň

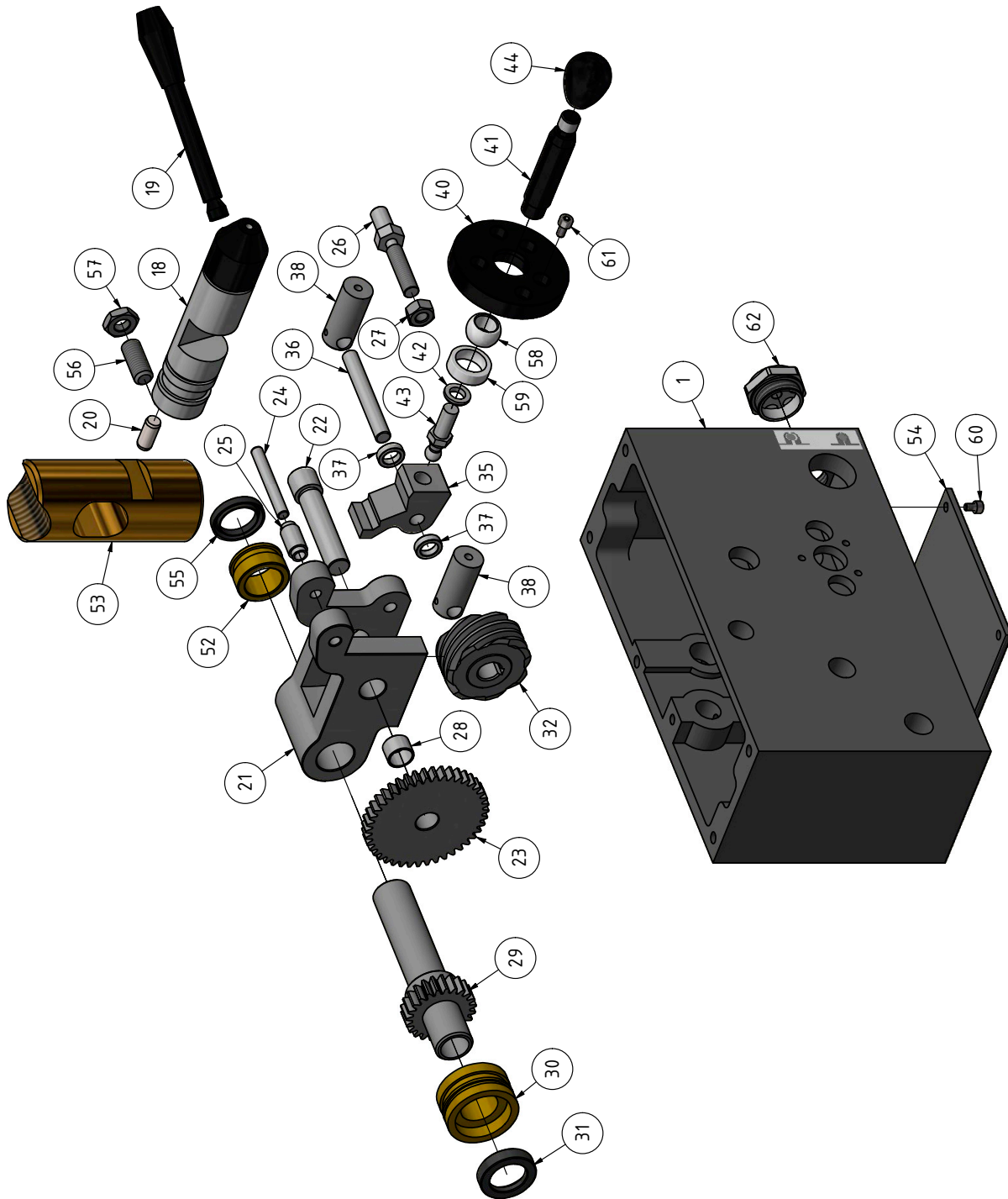
Poz.	Název (německy)	Název (anglicky)	Ks	Velikost	Obj. číslo
40	Buchse TM3310	Bushing TM3310	2		03403020340
42	Welle TM3310	Shaft TM3310	1		03403020342
43	Hülse TM3310	Sleeve TM3310	1		03403020343
44	Kupplung TM3310	Clutch TM3310	1		03403020344
46	Federstift TM3310	Spring pin TM3310	2	5x35	
47	Stahlkugel TM3310	Steel ball TM3310	4		03403020347
48	Feder TM3310	Spring TM3310	4		03403020348
49	Schraube	Screw	1	M8x10	
50	Sicherungsring	Retaining ring	2	DIN 471 - 10x1	
51	Schraube	Screw	2	ISO 7045 - M5 x 10	
52	Sicherungsring	Retaining ring	1	DIN 471 - 22x1,2	
53	Innensechskantschraube	Socket head screw	2	ISO 4762 - M4 x 8	
54	Gewindestift	Grub screw	1	DIN 913 - M6 x 10	
55	Gewindestift	Grub screw	4	DIN 913 - M8 x 8	
56	Ölschauglas TM3310	Oil sight glass TM3310	1		03403020356
57	Schraube	Screw	2	ISO 1580 - M5 x 10	
58	Verschluss TM3310	Plug TM3310	2		03403020358
59	Innensechskantschraube	Socket head screw	3	ISO 4762 - M5 x 12	
60	Zylinderstift	Cylindrical pin	2	ISO 2338 - 4 h8 x 20	
61	Sechskantmutter	Hexagon nut	1	ISO 4032 - M20	
62	Kegelstift	Taper pin	3	ISO 2339 - A - 8 x 35	
63	O-Ring	O-ring	2	DIN 3771 - 10 x 1,8	
64	O-Ring	O-ring	2	DIN 3771 - 8 x 1,8	
65	Halter TM3310	Holder TM3310	1		03403020365

G Suportová skříň



TM3310_parts_CZ.fm

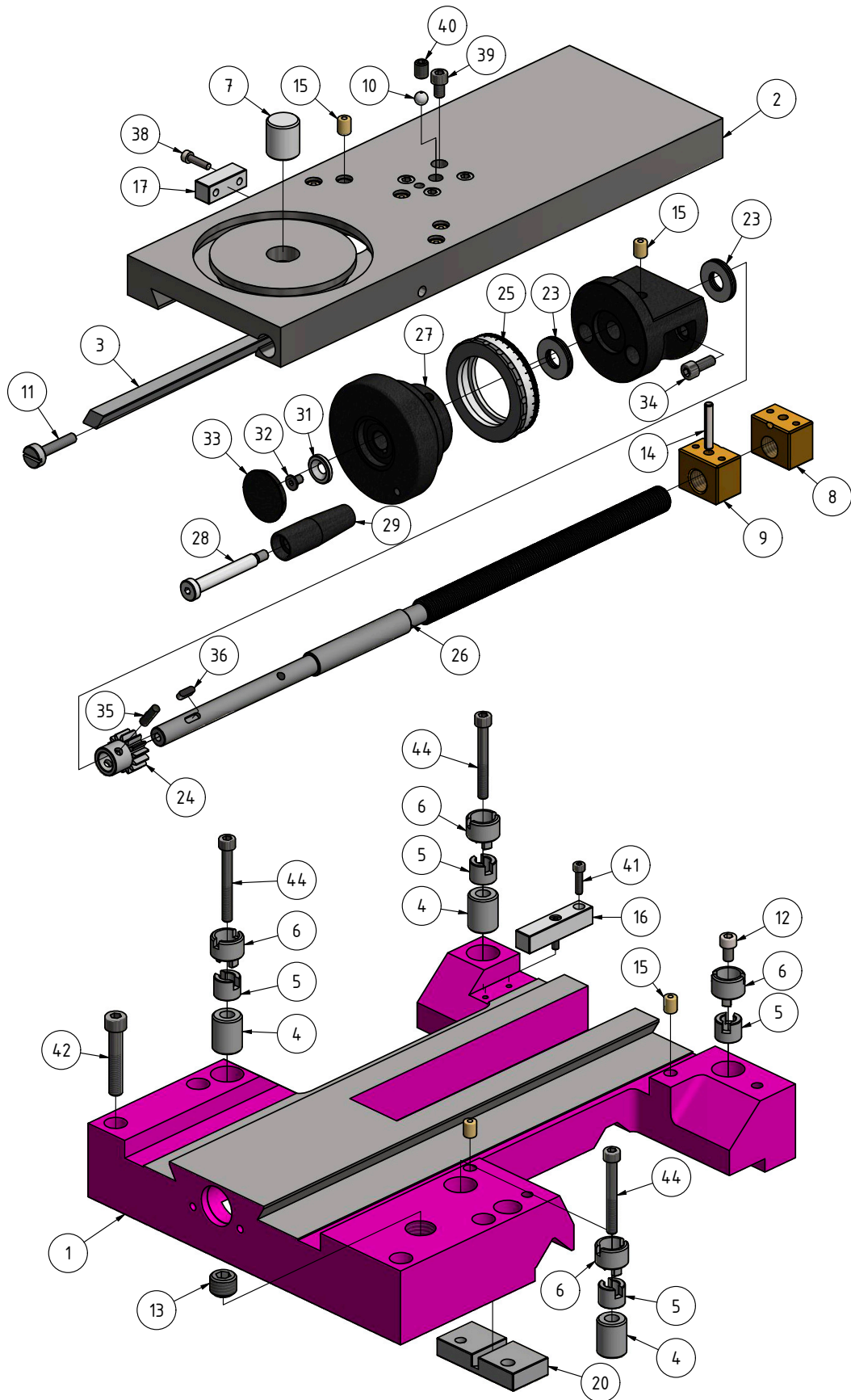
H Suportová skříň



Seznam náhradních dílů - Suportová skříň

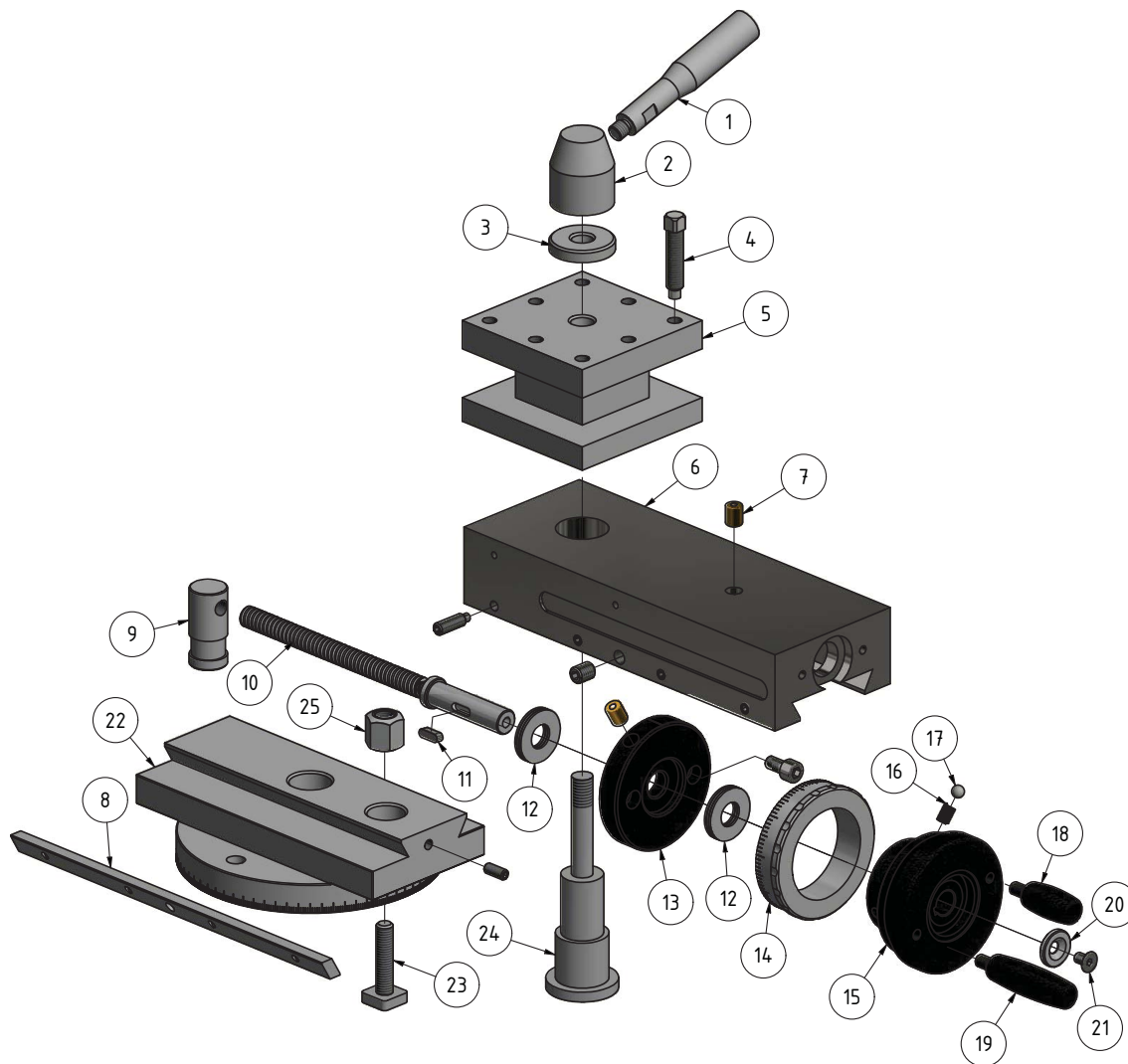
Poz.	Název (německy)	Název (anglicky)	Ks	Velikost	Obj. číslo
Pos. 1	Gehäuse TM3310D	Housing TM3310D	1		03403020401
Pos. 2	Handrad TM3310D	Handle TM3310D	1		03403020402
Pos. 3	Handgriff TM3310D	Handle grip TM3310D	1		03403020403
Pos. 4	Scheibe TM3310D	Washer TM3310D	1		03403020404
Pos. 5	Verschluss TM3310D	Plug TM3310D	1		03403020405
Pos. 6	Welle TM3310D	Shaft TM3310D	1		03403020406
Pos. 7	Buchse TM3310D	Bushing TM3310D	1		03403020407
Pos. 8	Welle TM3310D	Shaft TM3310D	1	12Z	03403020408
Pos. 9	Zahnrad TM3310D	Gear TM3310D	1	60Z	03403020409
Pos. 11	Innensechskantschraube TM3310D	Socket head screw TM3310D	3	ISO 4762 -M6x16	
Pos. 12	Kegelstift TM3310D	Taper pin TM3310D	1	ISO 2339-6 x 30	
Pos. 13	Welle TM3310D	Shaft TM3310D	1		03403020413
Pos. 14	Zahnrad TM3310D	Gear TM3310D	1	21Z	03403020414
Pos. 15	Hülse TM3310D	Sleeve TM3310D	2	12x14x20	03403020415
Pos. 16	Scheibe TM3310D	Washer TM3310D	2		03403020416
Pos. 17	Hülse TM3310D	Sleeve TM3310D	1		03403020417
Pos. 18	Welle TM3310D	Shaft TM3310D	1		03403020418
Pos. 19	Spannhebel TM3310D	Clamping lever TM3310D	1		03403020419
Pos. 20	Zylinderstift TM3310D	Cylindrical pin TM3310D	1	8x18	
Pos. 21	Führung TM3310D	Guide TM3310D	1		03403020421
Pos. 22	Bolzen TM3310D	Bolt TM3310D	1		03403020422
Pos. 23	Zahnrad TM3310D	Gear TM3310D	1		03403020423
Pos. 24	Welle TM3310D	Shaft TM3310D	1		03403020424
Pos. 25	Hülse TM3310D	Sleeve TM3310D	1		03403020425
Pos. 26	Bolzen TM3310D	Bolt TM3310D	1		03403020426
Pos. 27	Sechskantmutter TM3310D	Hexagon nut TM3310D	1	M8	03403020427
Pos. 28	Buchse TM3310D	Bushing TM3310D	1		03403020428
Pos. 29	Welle TM3310D	Shaft TM3310D	1		03403020429
Pos. 30	Buchse TM3310D	Bushing TM3310D	1		03403020430
Pos. 31	Dichtung TM3310D	Seal TM3310D	1		03403020431
Pos. 32	Schnecke TM3310D	Worm TM3310D	1		03403020432
Pos. 34	Kegelstift TM3310D	Taper pin TM3310D	1	ISO 2339 -5 x 24	
Pos. 35	Block TM3310D	Block TM3310D	1		03403020435
Pos. 36	Welle TM3310D	Shaft TM3310D	1		03403020436
Pos. 37	Ring TM3310D	Ring TM3310D	2		03403020437
Pos. 38	Buchse TM3310D	Bushing TM3310D	2		03403020438
Pos. 40	Scheibe TM3310D	Washer TM3310D	1		03403020440
Pos. 41	Hebel TM3310D	Lever TM3310D	1		03403020441
Pos. 42	Ring TM3310D	Ring TM3310D	1		03403020442
Pos. 43	Stößel TM3310D	Push rod TM3310D	1		03403020443
Pos. 44	Knopf TM3310D	Knob TM3310D	1		03403020444
Pos. 45	Stopfen TM3310D	Plug TM3310D	1		03403020445
Pos. 46	Welle TM3310D	Shaft TM3310D	1		03403020446
Pos. 47	Knopf TM3310D	Knob TM3310D	1		03403020447
Pos. 48	Zahnrad TM3310D	Gear TM3310D	1		03403020448
Pos. 49	Zahnrad TM3310D	Gear TM3310D	1		03403020449
Pos. 50	Sicherungsring TM3310D	Retaining ring TM3310D	2	12	
Pos. 51	Scheibe TM3310D	Washer TM3310D	2	15	
Pos. 52	Buchse TM3310D	Bushing TM3310D	1		03403020452
Pos. 53	Schlossmutter TM3310D	Claps nut TM3310D	1		03403020453
Pos. 54	Abdeckung TM3310D	Cover TM3310D	1		03403020454
Pos. 56	Zylinderstift TM3310D	Cylindrical pin TM3310D	1	M10x25	
Pos. 57	Sechskantmutter TM3310D	Hexagon nut TM3310D	1	M10x25	
Pos. 58	Kugel TM3310D	Ball TM3310D	1		03403020458
Pos. 59	Ring TM3310D	Ring TM3310D	1		03403020459
Pos. 60	Innensechskantschraube TM3310D	Socket head screw TM3310D	6	ISO 4762 -M4 x 6	
Pos. 61	Innensechskantschraube TM3310D	Socket head screw TM3310D	5	ISO 4762 -M4 x 8	
Pos. 62	Olschauglas TM3310D	Oil sight glass TM3310D	1		03403020462

I Příčný suport, podélný suport



Seznam náhradních dílů - Příčný suport, podélný suport					
Poz.	Název (německy)	Název (anglicky)	Ks	Velikost	Obj. číslo
1	Bettschlitten TM3310	Bed slide TM3310	1		03403020601
2	Planschlitten TM3310	Cross slide TM3310	1		03403020602
3	Keilleiste TM3310	Wedge bar TM3310	1		03403020603
4	Buchse TM3310	Bushing TM3310	4		03403020604
5	Buchse TM3310	Bushing TM3310	4		03403020605
6	Buchse TM3310	Bushing TM3310	4		03403020606
7	Bolzen TM3310	Bolt TM3310	1		03403020607
8	Spindelmutter Teil Rückseite TM3310	Spindle nut part rear side TM3310	1		03403020608
9	Spindelmutter Teil Vorderseite TM3310	Spindle nut part front TM3310	1		03403020609
10	Stahlkugel TM3310	Steel ball TM3310	1		03403020610
11	Einstellschraube TM3310	Setting screw TM3310	2		03403020611
12	Schraube TM3310	Screw TM3310	1	M6x10	
13	Verschlusschraube TM3310	Screw plug TM3310	1		03403020613
14	Spannstift TM3310	Spring pin TM3310	2	5x30	
15	Schmiernippel TM3310	Lubrication pin TM3310	8	8	03403020615
16	Platte TM3310	Plate TM3310	1		03403020616
17	Platte TM3310	Plate TM3310	1		03403020617
20	Platte TM3310	Plate TM3310	1		03403020620
23	Ring TM3310	Ring TM3310	2		03403020623
24	Zahnrad TM3310	Gear TM3310	1		03403020624
25	Skalenring TM3310	Scale ring TM3310	1		03403020625
26	Spindel Planschlitten TM3310	Cross slide spindle TM3310	1		03403020626
27	Handrad TM3310	Handle TM3310	1		03403020627
28	Griffschraube TM3310	Handle screw TM3310	1		03403020628
29	Hülse TM3310	Sleeve TM3310	1		03403020629
31	Scheibe TM3310	Washer TM3310	1		03403020631
32	Schraube	Screw	1	M5x8	
33	Abdeckung TM3310	Cover TM3310	1		
34	Innensechskantschraube	Socket head screw	2	ISO 4762-M6x16	
35	Kegelstift	Taper pin	1	ISO 2339 -5 x 18	
36	Passfeder TM3310	Fitting key TM3310	1	DIN 6885-4x4x12	
37	Halter TM3310	Holder TM3310	1		03403020637
38	Schraube	Screw	2	M4x16	
39	Innensechskantschraube	Socket head screw	4	ISO 4762-M6x10	
40	Gewindestift	Grub screw	1	DIN 913 - M8x10	
41	Innensechskantschraube	Socket head screw	2	ISO 4762 -M4 x 16	
42	Innensechskantschraube	Socket head screw	4	ISO 4762-M8 x 45	
43	Innensechskantschraube	Socket head screw	2	ISO 4762 -M4 x 20	
44	Innensechskantschraube	Socket head screw	4	ISO 4762 -M6 x 50	

J Nožový suport

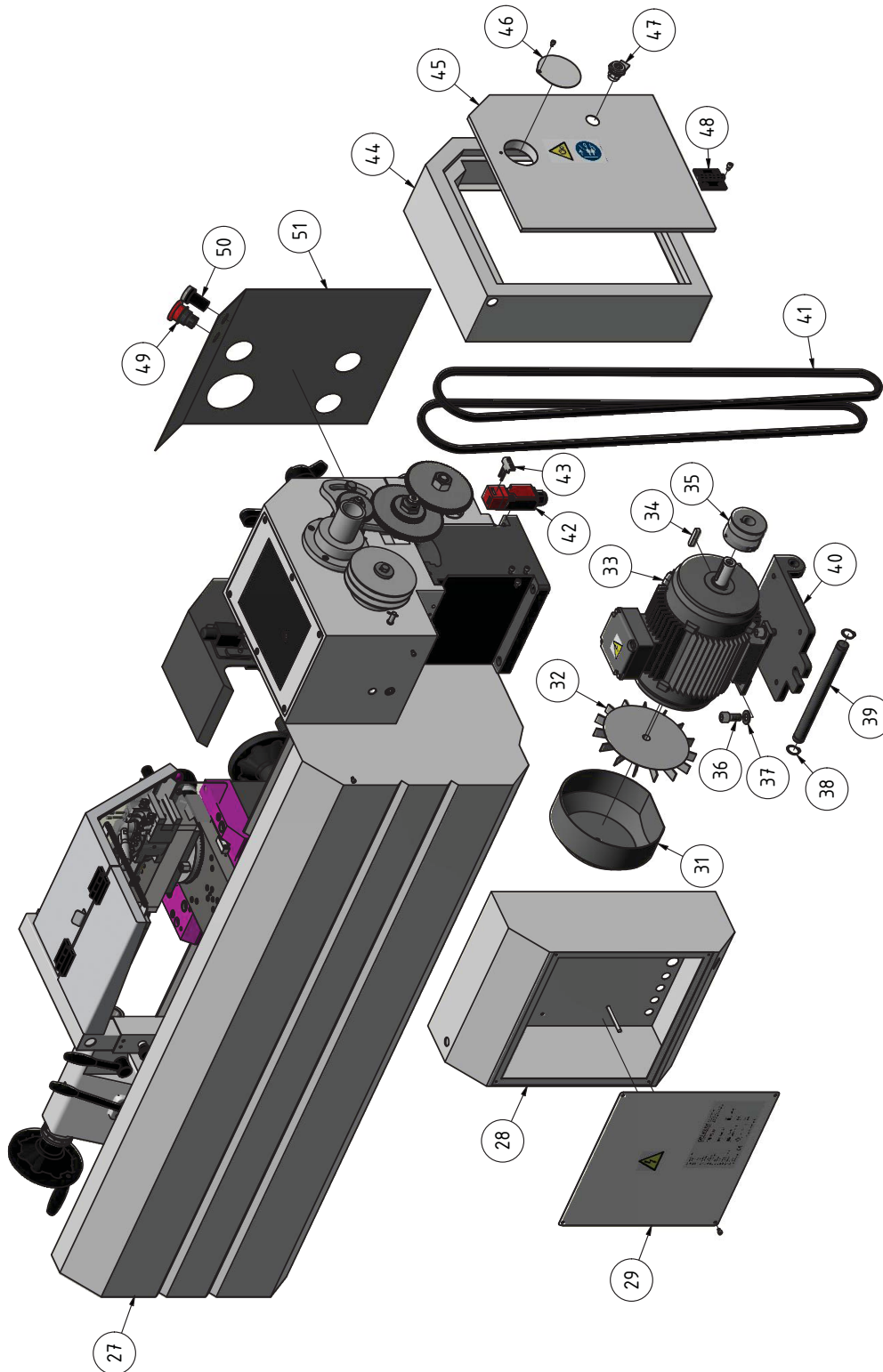


Seznam náhradních dílů - Nožový suport

Poz.	Název (německy)	Název (anglicky)	Ks	Velikost	Obj. číslo
Pos. 1	Spanhebel TM3310D	Clamping lever TM3310D	1		03403020701
Pos. 2	Buchse TM3310D	Bushing TM3310D	1		03403020702
Pos. 3	Scheibe TM3310D	Washer TM3310D	1		03403020703
Pos. 4	Klemmschraube TM3310D	Clamping screw TM3310D	8		03403020704
Pos. 5	Vierfachstahlhalter TM3310D	Quadruple tool holder TM3310D	1		03403020705
Pos. 6	Oberschlitten TM3310D	Top slide TM3310D	1		03403020706
Pos. 7	Schmiernippel TM3310D	Lubrication cup TM3310D	2		03403020707
Pos. 8	Keilleiste TM3310D	Gib TM3310D	1		03403020708
Pos. 9	Spindelmutter TM3310D	Spindle nut TM3310D	1		03403020709
Pos. 10	Spindel TM3310D	Spindle TM3310D	1		03403020710
Pos. 11	Passfeder TM3310D	Fitting key TM3310D	1		03403020711
Pos. 12	Axiallager TM3310D	Thrust bearing TM3310D	2	12x26x4	03403020712
Pos. 13	Lagerbock TM3310D	Bearing block TM3310D	1		03403020713
Pos. 14	Skalenring TM3310D	Scale ring TM3310D	1		03403020714
Pos. 15	Nabe TM3310D	Collet TM3310D	1		03403020715
Pos. 16	Feder TM3310D	Spring TM3310D	3		03403020716
Pos. 17	Stahlkugel TM3310D	Steel ball TM3310D	3		03403020717
Pos. 18	Handhebel TM3310D	Handle lever TM3310D	1		03403020718
Pos. 19	Handhebel TM3310D	Handle lever TM3310D	1		03403020719
Pos. 20	Scheibe TM3310D	Washer TM3310D	1		03403020720
Pos. 21	Schraube TM3310D	Screw TM3310D	1		03403020721
Pos. 22	Führung TM3310D	Guide TM3310D	1		03403020722
Pos. 23	Schraube TM3310D	Screw TM3310D	2		03403020723
Pos. 24	Welle TM3310D	Shaft TM3310D	1		03403020724
Pos. 25	Klemmmutter TM3310D	Clamping nut TM3310D	2		03403020725

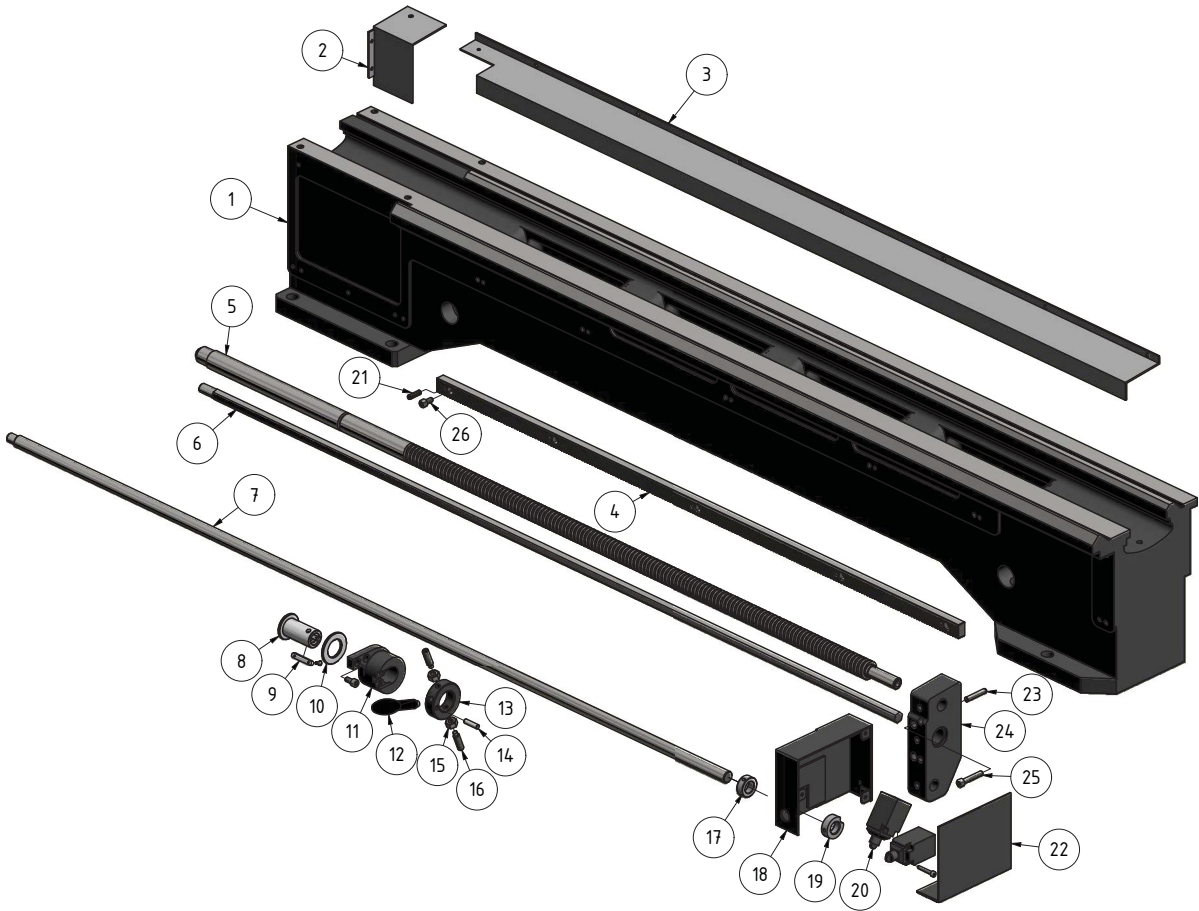
TM3310_parts_CZ.fm

K Lože soustruhu

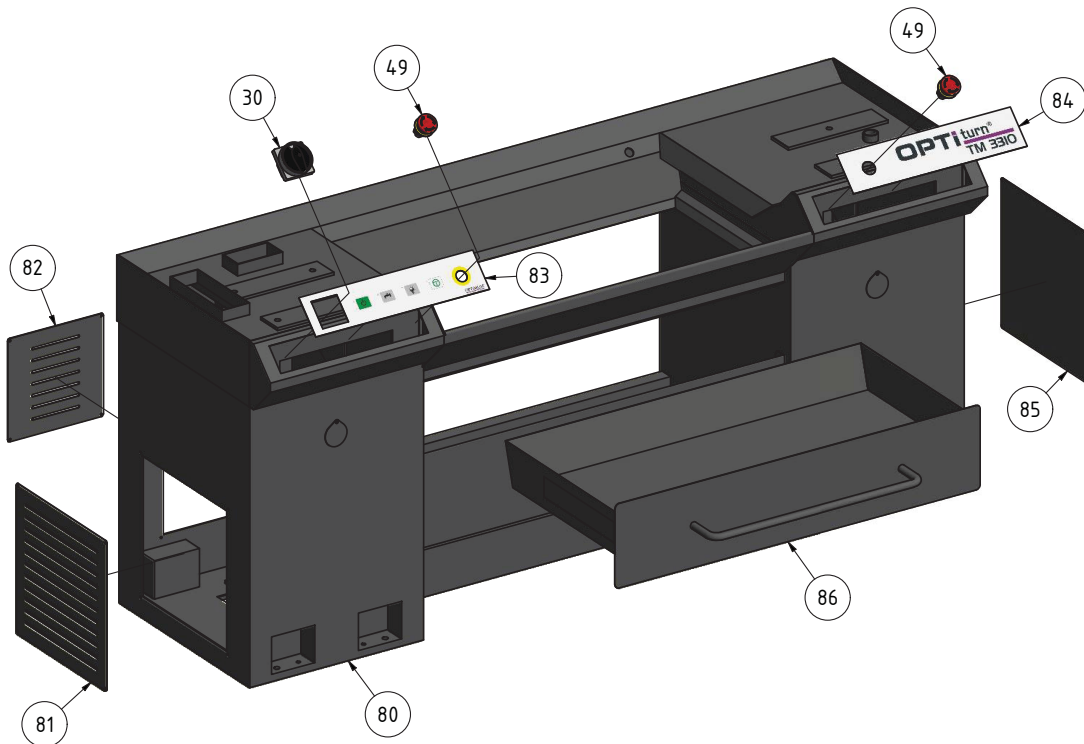


TM3310_parts_CZ.fm

L Lože soustruhu



M



Seznam náhradních dílů - Lože soustruhu

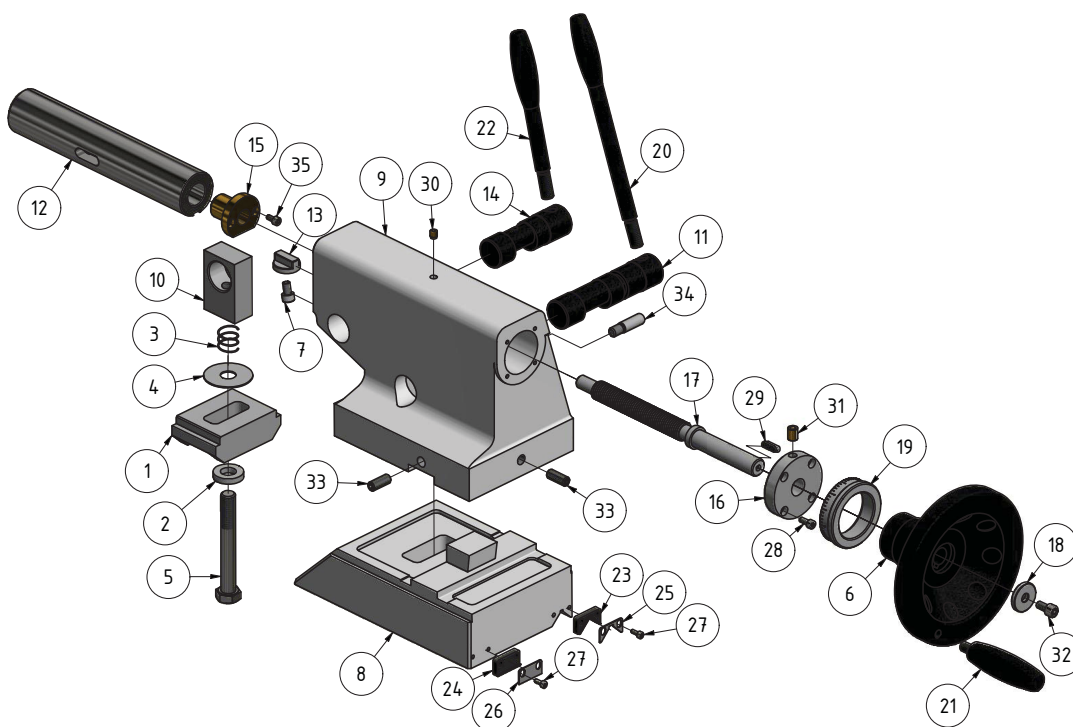
Poz.	Název (německy)	Název (anglicky)	Ks	Velikost	Obj. číslo
Pos. 1	Maschinenbett TM3310D	machine bed TM3310D	1		03403020801
Pos. 2	Abdeckung TM3310D	cover TM3310D	1		03403020802
Pos. 3	Spindelabdeckung TM3310D	spindle cover TM3310D	1		03403020803
Pos. 4	Zahnstange TM3310D	rack TM3310D	1		03403020804
Pos. 5	Spindel TM3310D	spindle TM3310D	1		03403020805
Pos. 6	Spindel TM3310D	spindle TM3310D	1		03403020806
Pos. 7	Schaltstange TM3310D	shift rod TM3310D	1		03403020807
Pos. 8	Buchse TM3310D	socket TM3310D	1		03403020808
Pos. 9	Passfeder TM3310D	fitting key TM3310D	1		03403020809
Pos. 10	Ring TM3310D	ring TM3310D	1		03403020810
Pos. 11	Halter TM3310D	holder TM3310D	1		03403020811
Pos. 12	Hebel TM3310D	levers TM3310D	1		03403020812
Pos. 13	Ring TM3310D	ring TM3310D	1		03403020813
Pos. 14	Zylinderstift TM3310D	cylindrical pin TM3310D	1		03403020814
Pos. 15	Sechskantmutter TM3310D	hexagon nut TM3310D	1		03403020815
Pos. 16	Gewindestift TM3310D	grub screw TM3310D	1		03403020816
Pos. 17	Buchse TM3310D	bushing TM3310D	1		03403020817
Pos. 18	Gehäuse TM3310D	case TM3310D	1		03403020818
Pos. 19	Schaltnocke TM3310D	switching cam TM3310D	1		03403020819
Pos. 20	Endschalter TM3310D	limit switches TM3310D	2		03403020820
Pos. 21	Zylinderstift TM3310D	cylindrical pin TM3310D	5		03403020821
Pos. 22	Abdeckung TM3310D	cover TM3310D	1		03403020822
Pos. 23	Zylinderstift TM3310D	cylindrical pin TM3310D	3		03403020823
Pos. 24	Lagerbock TM3310D	bearing block TM3310D	1		03403020824
Pos. 25	Innensechskantschraube TM3310D	hexagon socket screw TM3310D	3		03403020825
Pos. 26	Innensechskantschraube TM3310D	hexagon socket screw TM3310D	5		03403020826
Pos. 27	Spritzwand TM3310D	splashback TM3310D	1		03403020827
Pos. 28	Schaltkasten TM3310D	control box TM3310D	1		03403020828
Pos. 29	Abdeckung TM3310D	cover TM3310D	1		03403020829
Pos. 30	Hauptschalter TM3310D	main switch TM3310D	1		03403020830
Pos. 31	Motorabdeckung TM3310D	motor cover TM3310D	1		03403020831
Pos. 32	Motorlüfter TM3310D	motor fan TM3310D	1		03403020832
Pos. 33	Motor TM3310D	motor TM3310D	1		03403020833
Pos. 34	Passfeder TM3310D	fitting key TM3310D	1		03403020834
Pos. 35	Riemenscheibe TM3310D	pulley TM3310D	1		03403020835
Pos. 36	Innensechskantschraube TM3310D	hexagon socket screw TM3310D	4		03403020836
Pos. 37	Scheibe TM3310D	washer TM3310D	4		03403020837
Pos. 38	Sicherungsring TM3310D	retaining ring TM3310D	4		03403020838
Pos. 39	Welle TM3310D	shaft TM3310D	1		03403020839
Pos. 40	Motorplatte TM3310D	motor plate TM3310D	1		03403020840
Pos. 41	Keilriemen TM3310D	V-belts TM3310D	2		03403020841
Pos. 42	Schalter TM3310D	switches TM3310D	1		03403020842
Pos. 43	Schalterplatte TM3310D	switch plate TM3310D	1		03403020843
Pos. 44	Gehäuse TM3310D	housing TM3310D	1		03403020844
Pos. 45	Abdeckung TM3310D	cover TM3310D	1		03403020845
Pos. 46	Abdeckung TM3310D	cover TM3310D	1		03403020846
Pos. 47	Schloss TM3310D	lock TM3310D	1		03403020847
Pos. 48	Scharnier TM3310D	hinge TM3310D	2		03403020848
Pos. 49	Not-Halt-Schalter TM3310D	emergency stop button TM3310D	1		03403020849
Pos. 50	Taster TM3310D	push button TM3310D	1		03403020850
Pos. 51	Abdeckung TM3310D	cover TM3310D	1		03403020851
Pos. 52	Bolzen TM3310D	bolts TM3310D	1		03403020852
Pos. 53	Splint TM3310D	cotter pin TM3310D	2		03403020853
Pos. 54	Zylinderstift TM3310D	cylindrical pin TM3310D	1		03403020854
Pos. 55	Sicherungsring TM3310D	retaining ring TM3310D	1		03403020855
Pos. 56	Bolzen TM3310D	bolts TM3310D	1		03403020856
Pos. 57	Bolzen TM3310D	bolts TM3310D	1		03403020857
Pos. 58	Bremsbacken TM3310D	brake shoes TM3310D	1		03403020858
Pos. 59	Sicherungsring TM3310D	retaining ring TM3310D	1		03403020859
Pos. 60	Feder TM3310D	spring TM3310D	1		03403020860
Pos. 61	Bremspedal TM3310D	brake pedal TM3310D	1		03403020861
Pos. 62	Welle TM3310D	shaft TM3310D	1		03403020862
Pos. 63	Welle TM3310D	shaft TM3310D	1		03403020863
Pos. 64	Bolzen TM3310D	bolts TM3310D	1		03403020864
Pos. 65	Exzenter TM3310D	eccentric TM3310D	1		03403020865
Pos. 66	Zylinderstift TM3310D	cylindrical pin TM3310D	1		03403020866
Pos. 67	Schaltnocke TM3310D	switching cam TM3310D	1		03403020867
Pos. 68	Schalter TM3310D	switches TM3310D	1		03403020868
Pos. 69	Sechskantschraube TM3310D	hexagon bolt TM3310D	1		03403020869
Pos. 70	Sechskantmutter TM3310D	hexagon nut TM3310D	1		03403020870
Pos. 71	Bolzen TM3310D	bolts TM3310D	1		03403020871
Pos. 72	Schraube TM3310D	screw TM3310D	2		03403020872
Pos. 73	Spänewanne TM3310D	chip tray TM3310D	1		03403020873
Pos. 74	Abdeckung TM3310D	cover TM3310D	1		03403020874
Pos. 75	Abdeckung TM3310D	cover TM3310D	1		03403020875
Pos. 76	Unterbau TM3310D	substructure TM3310D	1		03403020876
Pos. 77	Metallblech TM3310D	metal sheet TM3310D	1		03403020877
Pos. 78	Spänekasten TM3310D	chip box TM3310D	1		03403020878
Pos. 79	Unterbau TM3310D	substructure TM3310D	1		03403020879
Pos. 80	Unterbau TM3310D	substructure TM3310D	1		03403020880

TM3310_parts_CZ.fm

Seznam náhradních dílů - Lože soustruhu

Poz.	Název (německy)	Název (anglicky)	Ks	Velikost	Obj. číslo
Pos. 81	Abdeckung TM3310D	Cover TM3310D	1		03403020881
Pos. 82	Abdeckung TM3310D	Cover TM3310D	1		03403020882
Pos. 83	Platte TM3310D	Plate TM3310D	1		03403020883
Pos. 84	Platte TM3310D	Plate TM3310D	1		03403020884
Pos. 85	Abdeckung TM3310D	Cover TM3310D	1		03403020885
Pos. 86	Spänefach TM3310D	Chip case TM3310D	1		03403020886

N Koník



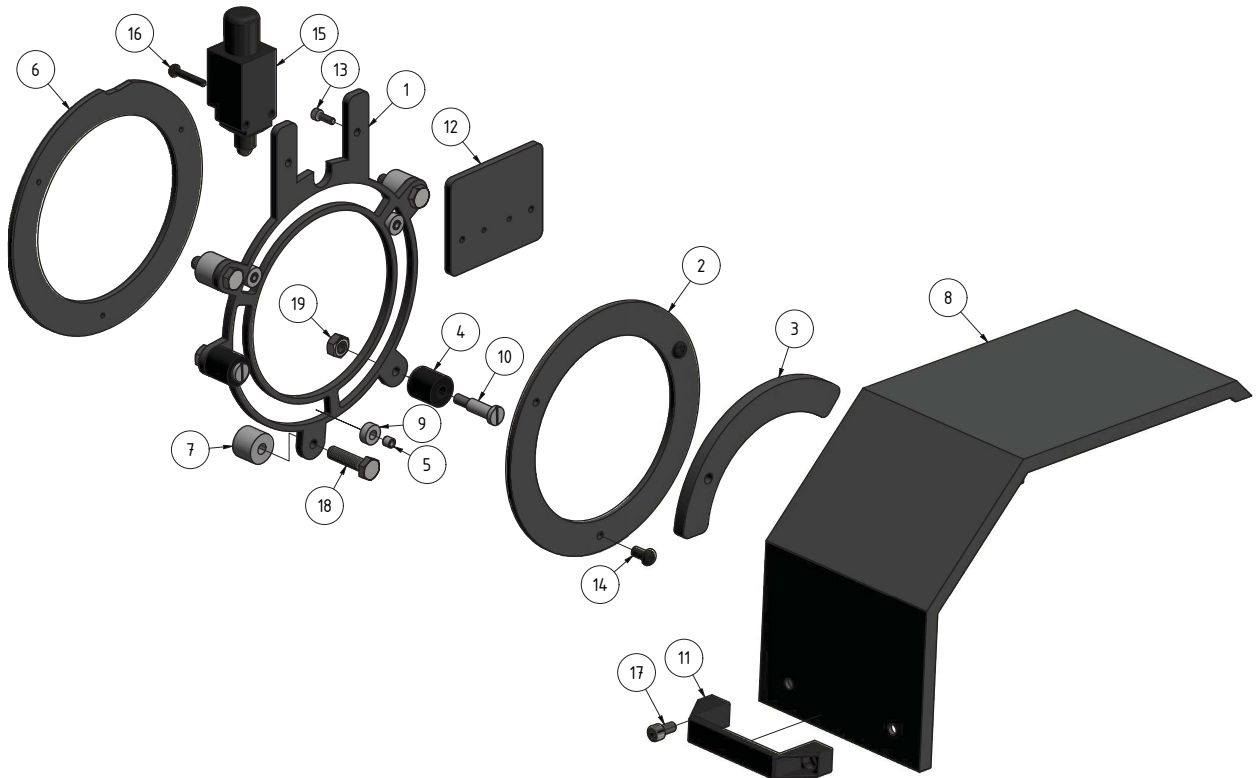
Seznam náhradních dílů - Koník

Poz.	Název (německy)	Název (anglicky)	Ks	Velikost	Obj. číslo
Pos. 1	Klemmplatte TM3310D	Clamping plate TM3310D	1		03403020901
Pos. 2	Scheibe TM3310D	Washer TM3310D	1		03403020902
Pos. 3	Feder TM3310D	Spring TM3310D	1		03403020903
Pos. 4	Scheibe TM3310D	Washer TM3310D	2		03403020904
Pos. 5	Sechskantschraube TM3310D	Hexagon screw TM3310D	1	ISO 4014 - M12 x 90	
Pos. 6	Handrad	Handwheel	1		03403020906
Pos. 7	Schraube TM3310D	Screw TM3310D	1		03403020907
Pos. 8	Grundplatte TM3310D	Base plate TM3310D	1		03403020908
Pos. 9	Reitstockgehäuse	Tailstock housing	1		03403020909
Pos. 10	Platte TM3310D	Plate TM3310D	1		03403020910
Pos. 11	Welle TM3310D	Shaft TM3310D	1		03403020911
Pos. 12	Pinole TM3310D	Sleeve TM3310D	1		03403020912
Pos. 13	Platte TM3310D	Plate TM3310D	1		03403020913
Pos. 14	Welle TM3310D	Shaft TM3310D	1		03403020914
Pos. 15	Spindelmutter TM3310D	Spindle nut TM3310D	1		03403020915
Pos. 16	Flansch	Flange	1		03403020916
Pos. 17	Spindel TM3310D	Spindle TM3310D	1		03403020917
Pos. 18	Scheibe TM3310D	Washer TM3310D	1		03403020918
Pos. 19	Skalenring TM3310D	Scale ring TM3310D	1		03403020919
Pos. 20	Klemmhebel TM3310D	Clamping lever TM3310D	1		03403020920
Pos. 21	Handhebel TM3310D	Handle lever TM3310D	1		03403020921
Pos. 22	Spannhebel TM3310D	Clamping lever TM3310D	1		03403020922
Pos. 23	Abstreifer TM3310D	Wiper TM3310D	1		03403020923
Pos. 24	Abstreifer TM3310D	Wiper TM3310D	1		03403020924
Pos. 25	Platte TM3310D	Plate TM3310D	1		03403020925
Pos. 26	Platte TM3310D	Plate TM3310D	1		03403020926
Pos. 27	Innensechskantschraube TM3310D	Socket head screw TM3310D	4	ISO 4762 - M3 x 8	03403020927
Pos. 28	Innensechskantschraube TM3310D	Socket head screw TM3310D	4	ISO 4762 -M4 x 10	03403020928
Pos. 29	Passfeder TM3310D	Fitting key TM3310D	1	DIN 6885 -5x5x16	03403020929
Pos. 30	Schmiernippel TM3310D	Lubrication cup TM3310D	1	6	03403020930

TM3310_parts_CZ.fm

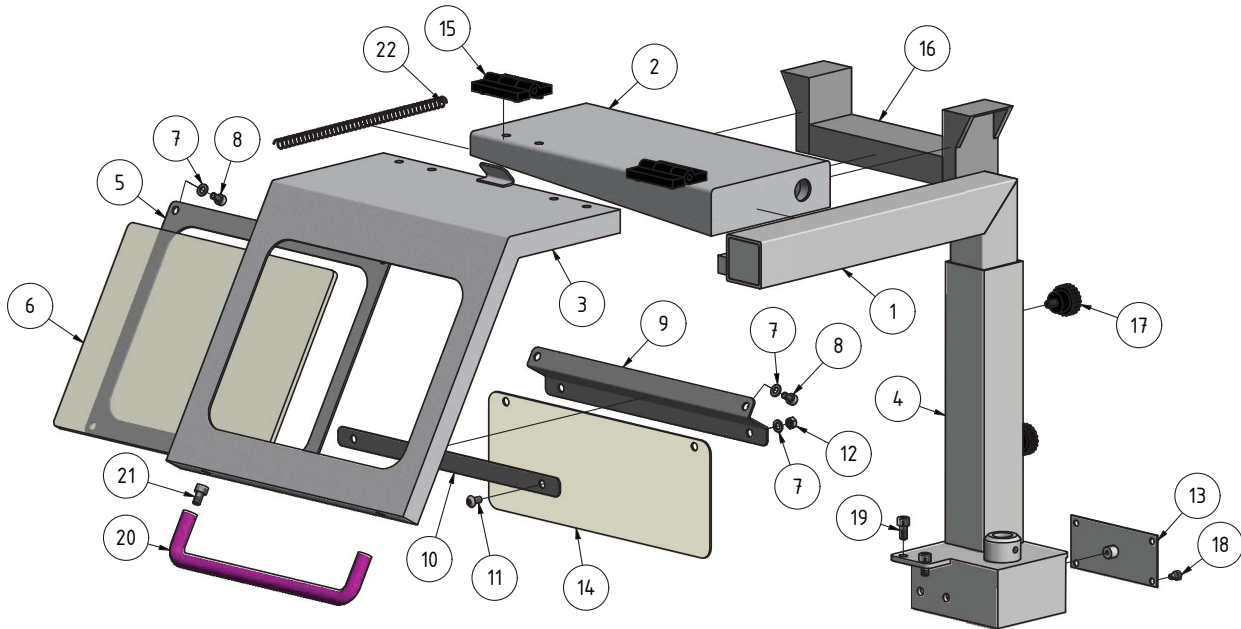
Seznam náhradních dílů - Koník					
Poz.	Název (německy)	Název (anglicky)	Ks	Velikost	Obj. číslo
Pos. 31	Schmiernippel TM3310D	Lubrication cup TM3310D	1	8	03403020931
Pos. 32	Innensechskantschraube TM3310D	Socket head screw TM3310D	1	ISO 4762 - M6 x 12	03403020932
Pos. 33	Gewindestift TM3310D	Grub screw TM3310D	3	DIN 913-M8x12	03403020933
Pos. 34	Bolzen TM3310D	Bolt TM3310D	1		03403020934
Pos. 35	Innensechskantschraube TM3310D	Socket head screw TM3310D	2	ISO 4762-M4 x 8	03403020935

O Ochranný kryt sklíčidla



Seznam náhradních dílů - Ochranný kryt sklíčidla					
Poz.	Název (německy)	Název (anglicky)	Ks	Velikost	Obj. číslo
Pos. 1	Ring TM3310D	Ring TM3310D	1		034030201201
Pos. 2	Ring TM3310D	Ring TM3310D	1		034030201202
Pos. 3	Platte TM3310D	Plate TM3310D	1		034030201203
Pos. 4	Endanschlag TM3310D	Limit stop TM3310D	2		034030201204
Pos. 5	Buchse TM3310D	Bushing TM3310D	3		034030201205
Pos. 6	Ring TM3310D	Ring TM3310D	1		034030201206
Pos. 7	Buchse TM3310D	Bushing TM3310D	3		034030201207
Pos. 8	Drehfutterschutz TM3310D	Lathe chuck cover TM3310D	1		034030201208
Pos. 9	Buchse TM3310D	Bushing TM3310D	3		034030201209
Pos. 10	Schraube TM3310D	Screw TM3310D	2		034030201210
Pos. 11	Handgriff TM3310D	Handle TM3310D	1		034030201211
Pos. 12	Platte TM3310D	Plate TM3310D	1		034030201212
Pos. 13	Schraube TM3310D	Screw TM3310D	2	ISO 4762-M4x12	
Pos. 14	Schraube TM3310D	Screw TM3310D	2	ISO 7380-M6x12	
Pos. 15	Endschalter TM3310D	End switch TM3310D	1		034030201215
Pos. 16	Schraube TM3310D	Screw TM3310D	2	ISO 7045 - M4x25	
Pos. 17	Schraube TM3310D	Screw TM3310D	2	ISO 4762 - M6x12	
Pos. 18	Schraube TM3310D	Screw TM3310D	3	ISO 4017 - M8x30	
Pos. 19	Schraube TM3310D	Screw TM3310D	2	ISO 4032 - M8	

P Ochranný kryt proti třískám

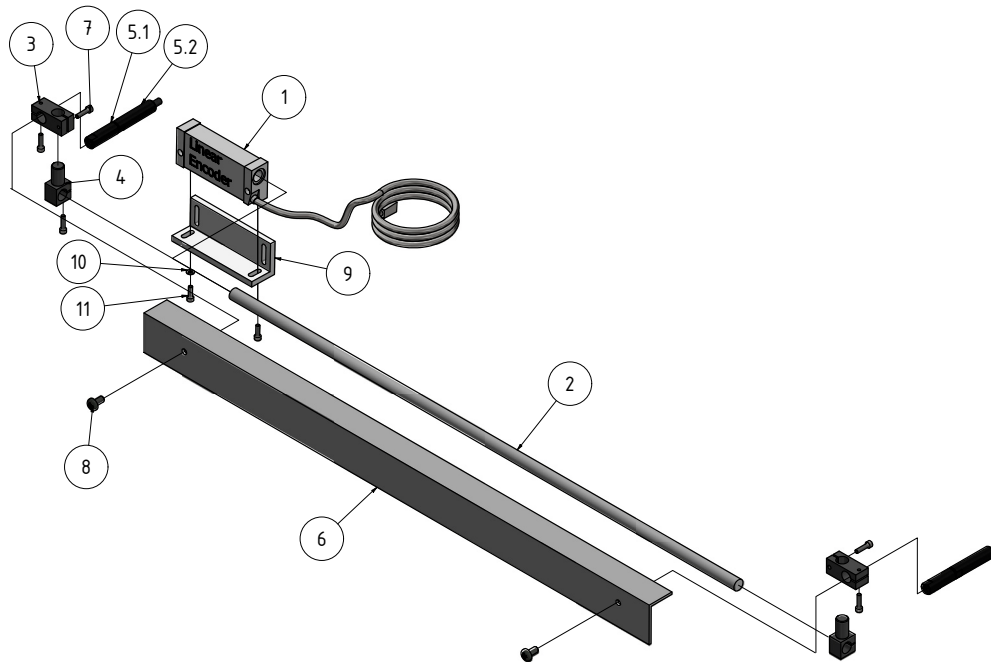


Seznam náhradních dílů - Ochranný kryt proti třískám

Poz.	Název (německy)	Název (anglicky)	Ks	Velikost	Obj. číslo
1	Führung	Guide	1		
2	Platte	Plate	1		
3	Späneschutz	Chip guard	1		
4	Halter	Holder	1		
5	Klemmplatte	Clamping plate	1		
6	Schutzglass	Safety glass	1		034020301206
7	Scheibe	Washer	10	5	
8	Schraube	Screw	4	M5	
9	Platte	Plate	1		
10	Klemmplatte	Clamping plate	1		
11	Schraube	Screw	2	M5	
12	Sechskantmutter	Hexagon nut	2	M5	
13	Abdeckung	Cover	1		
14	Flexible Abdeckung	Flexible cover	1		
15	Scharnier	Hinger	2		
16	LED Lampe	LED Lamp	1	DC24V-PGB-221-6W	034020301216
17	Klemmschraube	Clamping screw	2		
18	Innensechskantschraube	Socket head screw	4	ISO 4762 - M4 x 6	
19	Innensechskantschraube	Socket head screw	2	ISO 4762 - M6 x 12	
20	Griff	Handle	1		
21	Innensechskantschraube	Socket head screw	2	ISO 4762 - M6 x 10	
22	Feder	Spring	1		034020301222
CPL	Späneschutz komplett	Chip protection cpl	1		034020301203CPL

9.4 MSSR lineární enkodér - Rozpadová schémata

A MSSR lineární enkodér

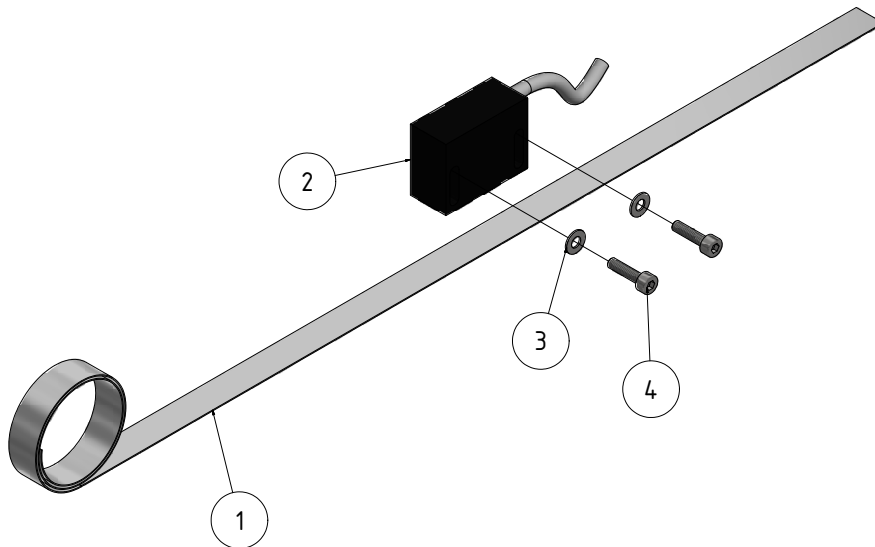


Seznam náhradních dílů					
Poz.	Název (německy)	Název (anglicky)	Ks	Velikost	Objednací číslo
01	Lesekopf	Reading head	1		0338440501
02	Kugelmessleiste	Ball measuring bar	1	verschiedene Längen different lengths	
03	Anschlussblock zur Aufnahme von Maßstab und Vorrichtung	Connection block for holding scale and fixture	2		0338440503
04	Fester Block für Maßstab und Halterung	Fixed block for scale and holder	2		0338440504
05.1	Installationssäule für Maßstab (vorne)	Installation column for scale (front)	2		0338440505-1
05.2	Installationssäule für Maßstab (hinten)	Installation column for scale (rear)	2		0338440505-2
06	Abdeckplatte für Maßstab und Halterung	Cover plate for scale and holder	1	verschiedene Längen different lengths	
07	Schraube M5 x 20	Screw M5 x 20	6	DIN EN ISO 4762 M5 x 20	
08	Schraube M8 x 16	Screw M8 x 16	2	DIN EN ISO 7045 Z M8 x 16	
09	Winkelhalterung	Angle holder	1		0338440509
10	Beilegscheibe	Washer	2	DIN 988 S6	
11	Schraube M6 x 25	Screw M6 x 25	2	DIN EN ISO 4762 M6 x 25	

MSSR_Messwandler_Ersatzteile_Spare_Parts_CZ.fm

9.5 Magnetické senzory

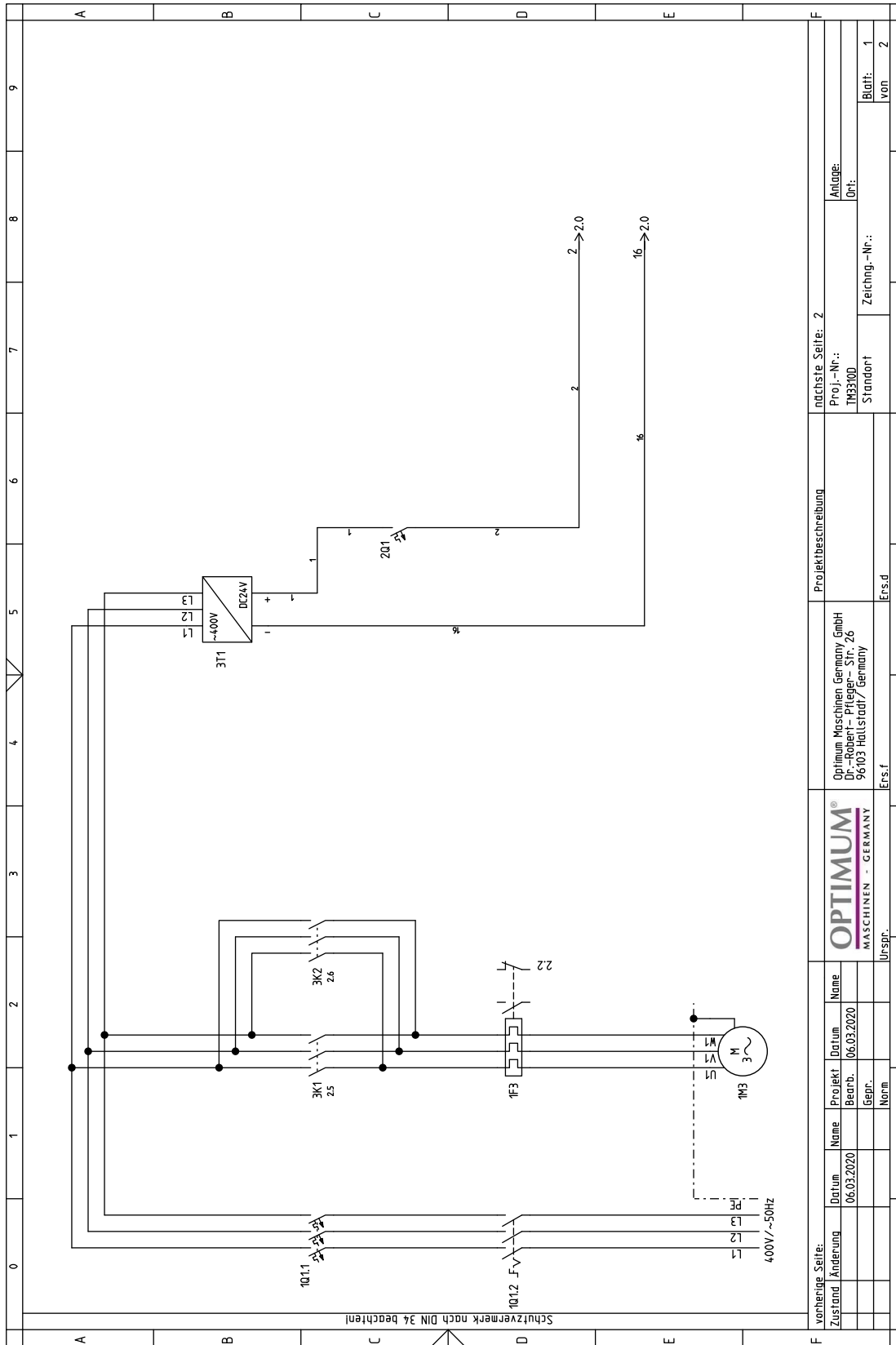
A Magnetické senzory



Poz.	Název (německy)	Název (anglicky)	Velikost	Objednací číslo
1	Magnetband, 2mm Magnetpolabstand 0,003 mm Zählwertaufösung mit 3384035	Magnetic strip, 2mm magnetic pole distance 0.003mm count resolution with 3384035	1100mm Katalogware 1100mm catalogue item	3383978
			Magnetband pro Meter, Katalogware Magnetic tape per metre, catalogue item	3383980
			2000mm Katalogware 2000mm catalogue item	3383979
2	Magnetsensor für Magnetband Aktiv-Lesekopf, Anschluss- Kabellänge 4 Meter 0,003 mm Zählwertaufösung	Magnetic sensor for magnetic strip Active reading head, connection cable length 4 metres 0.003mm count resolution	CSD203R	3384035
	Magnetsensor für Magnetband Aktiv-Lesekopf, Anschluss- Kabellänge 4 Meter 0,005 mm Zählwertaufösung	Magnetic sensor for magnetic strip Active reading head, connection cable length 4 metres 0.005mm count resolution	CSD205	3384035
3	Beilegscheibe	Washer	DIN EN ISO 7091	
4	Schraube M3x20	Screw M3x20	DIN EN ISO 4762	
	Verlängerungskabel für Sensor	Extension cable for sensor	1 Meter 1 metre	3384040

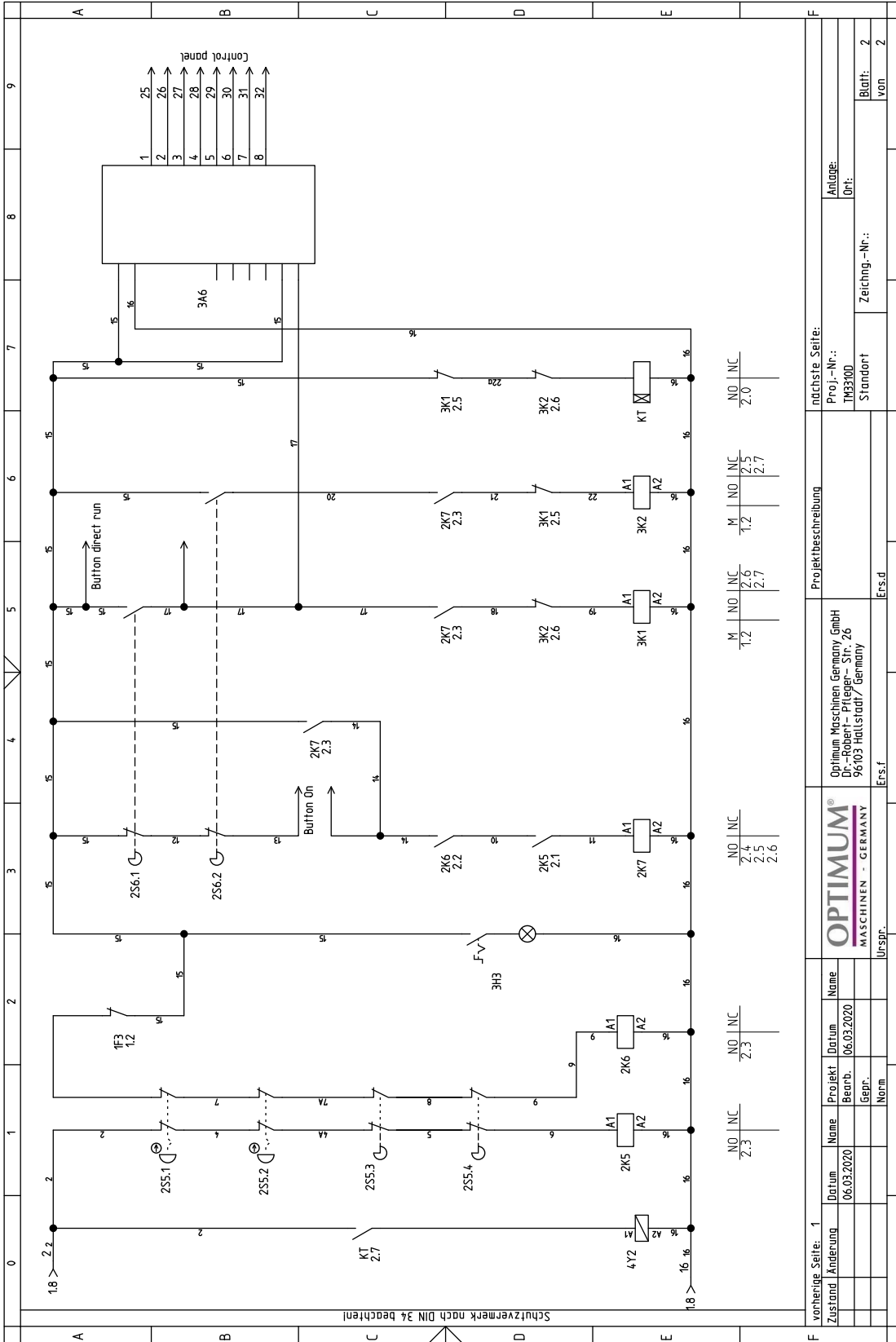
9.6 Schéma zapojení

Q



TM3310_wiring-diagram_CZ.fm

R



vorherige Seite: 1		nächste Seite:	
Zustand	Änderung	Datum	Name
		06.03.2020	
		06.03.2020	
		Gepr.	
		Norm	
		Urspr.	
Projektbeschreibung		Proj.-Nr.:	Blatt: 2
Optimum Maschinen Germany GmbH Dr.-Robert-Pfleger-Str. 26 96103 Hiltlitzsch / Germany		TM33100	von 2
Ers.f		Standort	
Ers.d		Zeichng.-Nr.:	
Ers.g			
Ers.h			

TM3310_wiring-diagram_CZ.fm

Seznam náhradních elektrických dílů					
Poz.	Název (německy)	Název (anglicky)	Ks	Velikost	Obj. číslo
	Digitalpositionsanzeige	Digital position display	1	DPA32-3	03403027DPA32
	Digitalpositionsanzeige	Digital position display	1	DPA31Plus for combination of ball measuring bar and magnetic tape only	
1F3	Motorschutzrelais	Motor circuit breaker		Schneider LR2-K0314	
1M3	Spindelmotor	Spindle motor		Y90L-4, 400V/3PH/ 50HZ, 1.5kW	
1Q1.1	Sicherungsautomat	Circuit breaker		CKDB7-D1036R	
1Q1.2	Hauptschalter	Main switch		ZH-20 AC-3 5E4	
2K5	Relais Sicherheitssteuerung	Relay safety control		MY2N-GS DC24V	
2K6					
2K7	Steuerrelais	Control relay			
2Q1	Sicherungsautomat	Circuit breaker		CKDB7-C0616R	
2S5.1	Not-Aus-Schlagschalter	Emergency-stop pushbutton		KEDU HY-57B-17	
2S5.2					
2S5.3	Schalter Drehfutterschutz	Switch lathe chuck protection		KEDU QKS7-5	
2S5.4	Schalter Fussbremse	Foot brake switch			
2S6.1	Schalter Spindel Linkslauf	Switch spindle anti-clockwise			
2S6.2	Schalter Spindel Rechtslauf	Switch Spindle clockwise rotation			
3K1	Motorschütz Spindel Linkslauf	Motor contactor Spindle anti-clockwise rotation		Schneider LP1K0910BD24V	
3K2	Motorschütz Spindel Rechtslauf	Motor contactor Spindle clockwise rotation			
3T1	Netzteil	Power supply		Delta DRP024V120W3BN	
S	Taster Ein	Button On		LA103(B3)-10DN/36	
S1.1	Meldeleuchte	Signal lamp		CLL-40S06DBS6HM, DC24V	
4Y2	Motorbremse	Motor brake			
3A5	Steuerplatine	Control board			
3H3	Maschinenlampe	Machine lamp			