

Sústružnické nože HM 12 mm, sada - 5 ks

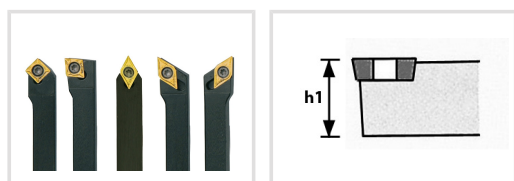
Objednací číslo:
3441212

364 € bez DPH
440 Kč s DPH

Sada soustružnických nožů 12 mm,
5 nožů s výměnnými SK destičkami.



OPTIMUM[®]
MASCHINEN - GERMANY



- **Nože je možné objednat také samostatně** (viz rozsah dodávky)
- Povlakováno TiN
- V hliníkové krabici
- **Made in Germany**

Rozsah dodávky

- Sústružnický nůž SSSC R1212J09, 12 mm
- Sústružnický nůž SCLC R1212J09, 12 mm
- Sústružnický nůž SDNC N1212J11, 12 mm
- Sústružnický nůž SDJC R1212J11, 12 mm
- Sústružnický nůž SDJC L1212J11, 12 mm

Bow prospěšnosti



Předprodejní kontrola
Každý stroj prochází kompletní kontrolou, při které je uveden do chodu, správně seřízen a proměřen.



Autorizovaný servis strojů
Poskytujeme záruční i pozáruční servis.



Záruka 2 roky
Neděláme rozdíly - platí pro fyzické i právnické osoby.

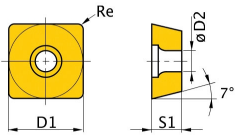


Předváděcí centrum Olomouc
Více než 150 vystavených strojů a zařízení na jednom místě.

Technická data

h1	12 mm
----	-------

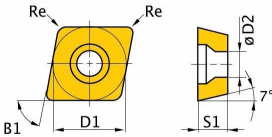
Doporučené příslušenství



OPTIMUM[®]
MASCHINEN · GERMANY

Rezné doštičky S/90°, 5 ks

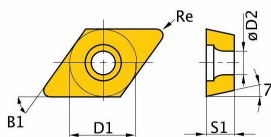
Objednací číslo 3441280
Cena bez DPH 60 Kč
 Cena s DPH 73 Kč



OPTIMUM[®]
MASCHINEN · GERMANY

Rezné doštičky C/80°, 5 ks

Objednací číslo 3441282
Cena bez DPH 60 Kč
 Cena s DPH 73 Kč



OPTIMUM[®]
MASCHINEN · GERMANY

Rezné doštičky D/55°, 5 ks

Objednací číslo 3441281
Cena bez DPH 60 Kč
 Cena s DPH 73 Kč