

Sústružnické nože HM 20 mm, sada - 5 ks

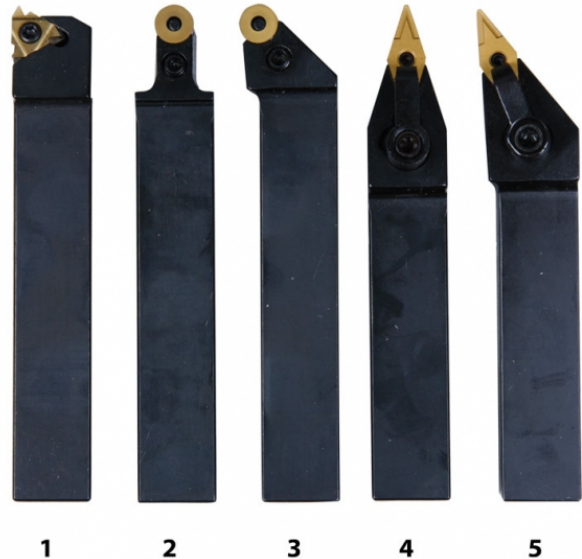
Objednací číslo:
3441617

168 € bez DPH
203 Kč s DPH

Sada soustružnických nožů 20 mm
(včetně břitových HM destiček).



OPTIMUM[®]
MASCHINEN - GERMANY



- 5 nožů s výměnnými SK destičkami
- Povlakováno TiN
- V hliníkové krabici

Rozsah dodávky

- 5 ks soustružnických nožů - označení dle ISO:
- Soustružnický nůž č. 1: SE R2020 K16
- Soustružnický nůž č. 2: PRGN R2020 K10
- Soustružnický nůž č. 3: PRAN N2020 K10
- Soustružnický nůž č. 4: MVVN N2020 K16
- Soustružnický nůž č. 5: MVJN R2020 K16
- Hliníkový kufřík

Bow prospěšnosti



Předprodejní kontrola

Každý stroj prochází kompletní kontrolou, při které je uveden do chodu, správně seřízen a proměřen.



Autorizovaný servis strojů

Poskytujeme záruční i pozáruční servis.



Záruka 2 roky

Neděláme rozdíly - platí pro fyzické i právnické osoby.

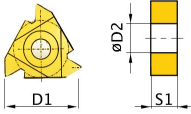


Předváděcí centrum

Olomouc

Více než 150 vystavených strojů a zařízení na jednom místě.

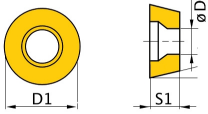
Doporučené příslušenství



OPTIMUM[®]
MASCHINEN · GERMANY

Rezné doštičky AR 60°, 5 ks

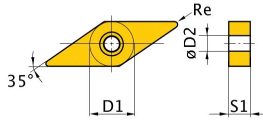
Objednací číslo 3441703
Cena bez DPH 50 Kč
 Cena s DPH 60 Kč



OPTIMUM[®]
MASCHINEN · GERMANY

Rezné doštičky R, 5 ks

Objednací číslo 3441702
Cena bez DPH 30 Kč
 Cena s DPH 36 Kč



OPTIMUM[®]
MASCHINEN · GERMANY

Rezné doštičky V/35°, 5 ks

Objednací číslo 3441701
Cena bez DPH 36 Kč
 Cena s DPH 43 Kč