

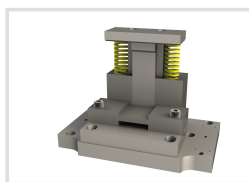
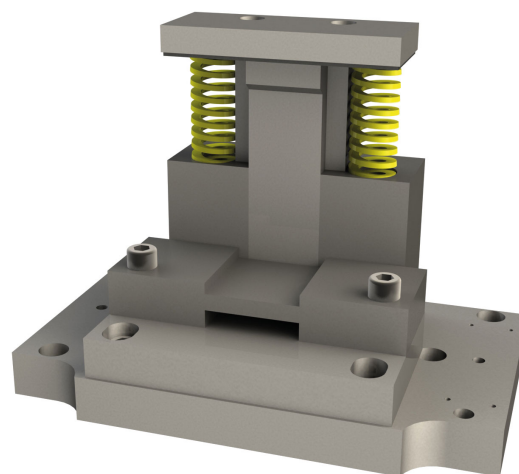
Děrovací nástroj pro stříhání tyčové oceli - dělicí stříh

Objednací číslo:
3889109

832 € bez DPH
1 006 Kč s DPH

Možné strihanie viac tyčí, max. Šírka
50 mm.

metalkraft®



Bow prospěšnosti



Předprodejní kontrola

Každý stroj prochází kompletní kontrolou, při které je uveden do chodu, správně seřízen a proměřen.



Autorizovaný servis strojů

Poskytujeme záruční i pozáruční servis.



Záruka 2 roky

Neděláme rozdíly - platí pro fyzické i právnické osoby.



Předváděcí centrum Olomouc

Více než 150 vystavených strojů a zařízení na jednom místě.